



UAZ

**Fábrica de Automóviles de Uliánovsk.
Automóvil**

MINIBÚS – COMBI - FURGÓN

MANUAL DE USUARIO

Instrucciones de uso
RE-05808600.106-2007
Novena edición



UAZ - BOLIVIA

2016

INFORMACIONES Y VENTAS EN BOLIVIA: EMPRESA UAZ – BOLIVIA LTDA

Dirección: Sobre la Avenida Virgen de Cotoca N°-522, entre octavo y noveno anillo, pasando supermercado Fidalga y la Universidad Ecológica.

Tel: (591-3) 362-63-64 Cel: (591) 658-61222 (WhatsApp)

Ciudad: Santa Cruz de la Sierra País: Bolivia



¡ATENCIÓN!

Las instrucciones de uso contienen las reglas necesarias para el uso y operación del vehículo. Antes de comenzar a usar el vehículo le pedimos leer atentamente estas instrucciones y el libro de servicios.

Le pedimos prestar especial atención a los capítulos:

- **Requisitos de seguridad y prevenciones;**
- **Rodaje del nuevo vehículo;**
- **Arranque y parada del motor.**

Acciones incorrectas de su parte pueden conducir a lesiones personales y daños en el vehículo y en sus componentes, así como el cese de la garantía de parte del fabricante.

Para un funcionamiento seguro y fiable del vehículo siga todas las instrucciones de uso y mantenimiento contenidas en este manual. Usted puede encomendar el mantenimiento técnico de su vehículo a una de las estaciones de servicio recomendadas por la empresa que se lo vendió. Las estaciones de servicio tienen a disposición las piezas de repuesto necesarias y un conjunto de herramientas e instrumentos especiales. Los trabajos de mantenimiento de los vehículos son realizados por especialistas experimentados.

Debido al constante trabajo para mejorar el vehículo en su diseño, pueden darse algunos cambios que pueden no reflejarse en esta publicación.

¡Les deseamos un feliz viaje!

Índice:

1. Información general	Pag. 6 - 11
1.1. Marcación del vehículo.	
1-2. Características técnicas.	
1.3. Ajustes de vehículo.	
2. Requerimientos de seguridad y advertencias	Pág. 11 - 17
2.1. Requerimientos de seguridad.	
2.2. Advertencias.	
3. Elementos de dirección y equipamiento del vehículo	Pág. 17 - 31
3.1. Controles y equipos del asiento del conductor.	
3.2. Manejo de modalidades de tracción 2H – 4H – 4L.	
3.3. Interior y exterior del vehículo.	
3.3.1. Puertas	
3.3.2. Asientos	
3.3.3. Tapón de depósito de combustible.	
3.3.4. Capota.	
3.3.5. Cinturones de seguridad	
3.3.6. Limpiaparabrisas, bombas de agua de limpieza de los cristales	
3.3.7. Calefacción y ventilación interior	
4. Preparación de vehículo para funcionamiento	Pág. 31
5. Asentamiento del nuevo vehículo	Pág. 31 - 32
6. Arranque y parada del motor	Pág. 32 - 33
7. Particularidades de manejo del vehículo	Pág. 33 - 36
8. Remolque del vehículo	Pág. 36
9. Mantenimiento técnico del vehículo	Pág. 36 - 86
9.1. Mantenimiento técnico diario.	
9.2. Mantenimiento técnico después de cada 500 km de recorrido.	
9.3. Mantenimiento de temporada.	
9.4. Motor ZMZ-40905	
9.4.1. Suspensión del motor.	

- 9.4.2. Cabezal del bloque de cilindros del motor.
- 9.4.3. Sistema de distribución del motor.
- 9.4.4. Sistema de lubricación del motor.
- 9.4.5. Sistema de ventilación del cárter del motor
- 9.4.6. Sistema de ventilación del cárter del motor.
- 9.4.7. Sistema de enfriamiento del motor.
- 9.5. Sistema de escape
- 9.6. Sistema de inyección de combustible con control de suministro de combustible y arranque por microprocesador
- 9.7. Sistema de alimentación
- 9.8. Depósitos de combustible.
- 9.9. Filtro de aire.
- 9.10. Sistema de dirección del suministro de combustible y de arranque.
- 9.11. Diagnóstico mediante escáner.
- 9.12. Restauración de los códigos de fallos.
- 9.13. Transmisión
 - 9.13.01. Embrague
 - 9.13.02. Caja de cambios
 - 9.13.03. Caja de distribución
 - 9.13.04. Ejes propulsores
 - 9.13.05. Puentes (coronas)
- 9.14. Chasis/ tren de rodaje
 - 9.14.01. Suspensión
 - 9.14.02. Ruedas y neumáticos
- 9.15. Sistema de mando
 - 9.15.01. Mando de dirección
 - 9.15.02. Los sistemas de frenos
 - 9.15.03. Sistema de frenos de aparcamiento
- 9.16. Equipo eléctrico
 - 9.16.01. Alternador
 - 9.16.02. Batería
 - 9.16.03. Motor de arranque
 - 9.16.04. Sistema de iluminación

- 9.16.05. Bombillas utilizadas en el vehículo
- 9.16.06. Bloques de relé y fusibles de seguridad

9.17. Carrocería

9.18. Lubricación del vehículo

10. Herramientas y accesorios..... Pág. 87 - 88

11. Conservación y reactivación del vehículo..... Pág. 88 - 90

12. Transportación del vehículo..... Pág. 90

13. Reciclaje del vehículo..... Pág. 90

14. ANEXOS..... Pág. 90 - 94

- Aceite para motor ZMZ-40905
- Aceite para caja de cambios y caja distribuidora "UAZ" S.A.P.
- Aceite para corona delantera y trasera.
- Depósito de aceite del sistema servomotor hidráulico.
- Lubricantes para vehículo.
- Líquidos de explotación para vehículo.
- Fuerza de apriete de las uniones de rosca principales (kgf*m)

EL USO CORRECTO DE DOBLE TRACCIÓN (SISTEMA “PART TIME”) EN VEHÍCULOS UAZ 4x4

“PART TIME” es un sistema de 4x4, utilizado en modelos de vehículos destinados a trabajo pesado. Esto se realiza mediante el accionamiento de una palanca al piso (más pequeña que la palanca que acciona la caja de velocidades) o mediante un botón de mando eléctrico.

La palanca selectora de la Doble Tracción en un “PART TIME” muestra las siguientes posiciones:

H2 – Tracción 4x2 (2 llantas sobre el eje trasero) – Alta Velocidad (H=High)

H4 – Tracción 4x4 (4 llantas sobre ambos ejes) – Alta Velocidad (H=High)

N – Neutro (en esta posición se neutraliza todo el sistema de propulsión y el vehículo no arranca en ninguna marcha)

L4 – Tracción 4x4 (4 llantas sobre ambos ejes) – Alto Torque (L=Low=Bajo=Baja relación)

La posición H2 es la que se usa habitualmente. En esta posición el vehículo tiene tracción únicamente en las ruedas traseras. Se usa en ruta, ciudad y asfalto.

La tracción H4 se puede utilizar solo en caminos de ripio o arena, caminos de barro y cualquier otra situación cuando pueda existir pérdida de adherencia. Para conectarla debe parar el vehículo y pasar la palanca (girar botón) de H2 a H4 o de H4 a H2 para desconectarla.

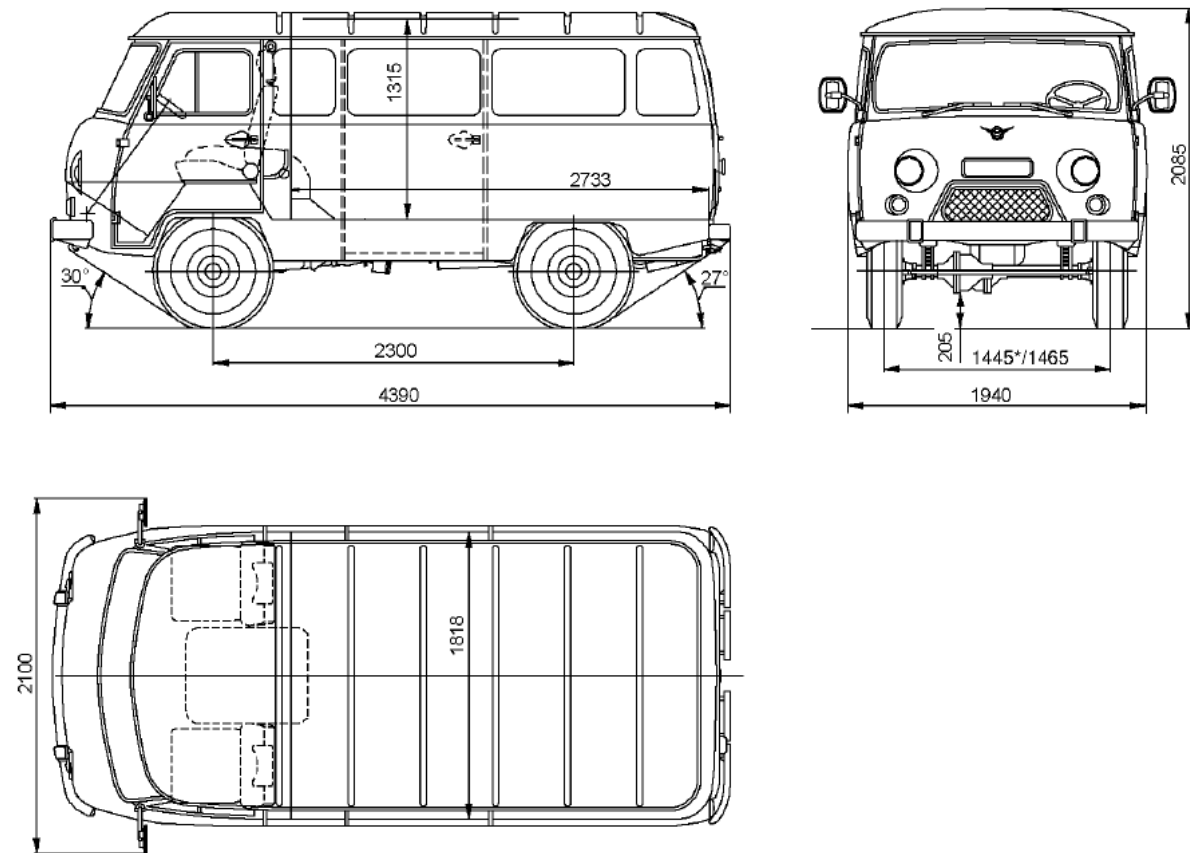
La tracción L4 La (baja, reductora), brinda más fuerza, más torque a las 4 ruedas. La transforma en un tractorcito. Es ideal para utilizar en barro muy pesado, en médanos o si es necesario realizar un remolque porque otorga mucho control al vehículo. Para conectar o desconectar 4L es necesario tener vehículo totalmente frenado.

NOTA: ESTA PROHIBIDO UTILIZAR 4H Y 4L EN FIRMES ADHERENTES (ASFALTO, CEMENTO, ETC.)

1. INFORMACIÓN GENERAL.

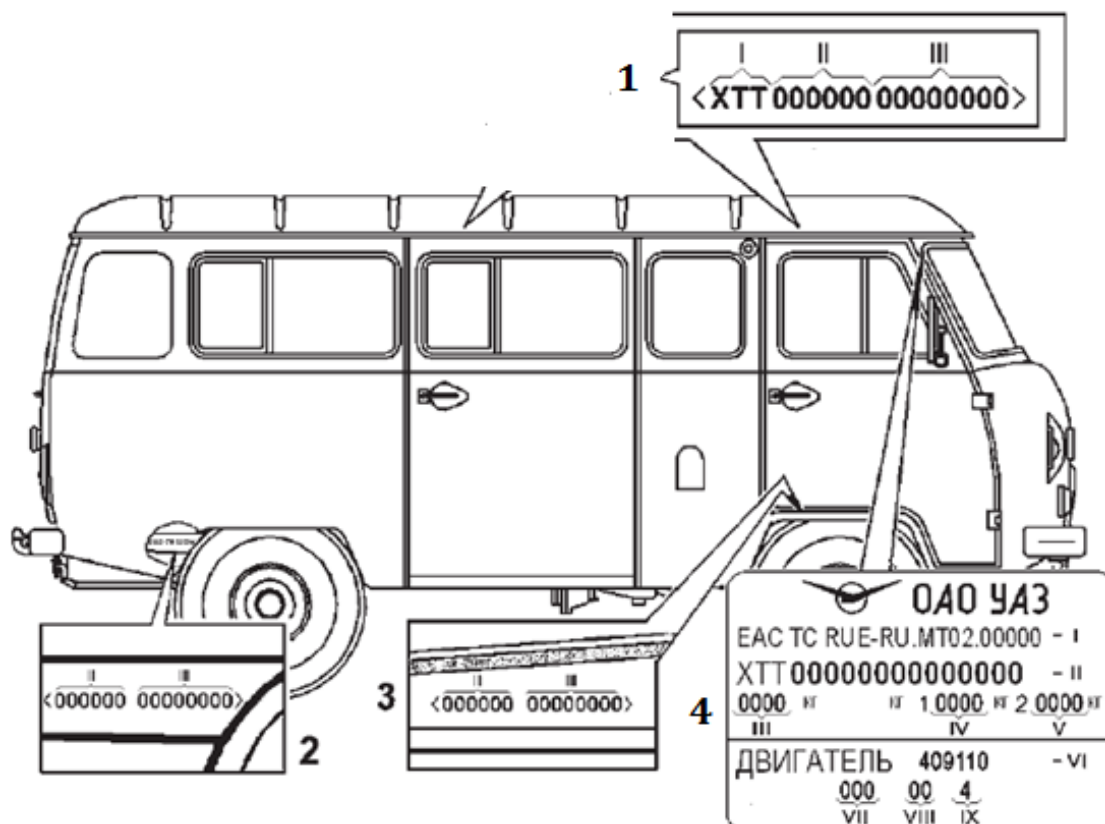
El automóvil UAZ Minibus para 8 o 9 pasajeros, de dos ejes, todo terreno, tipo 4x4. Los vehículos están diseñados para el transporte de pasajeros y cargas por todo tipo de carreteras y terrenos.

Dimensiones (dib. 1. 1)



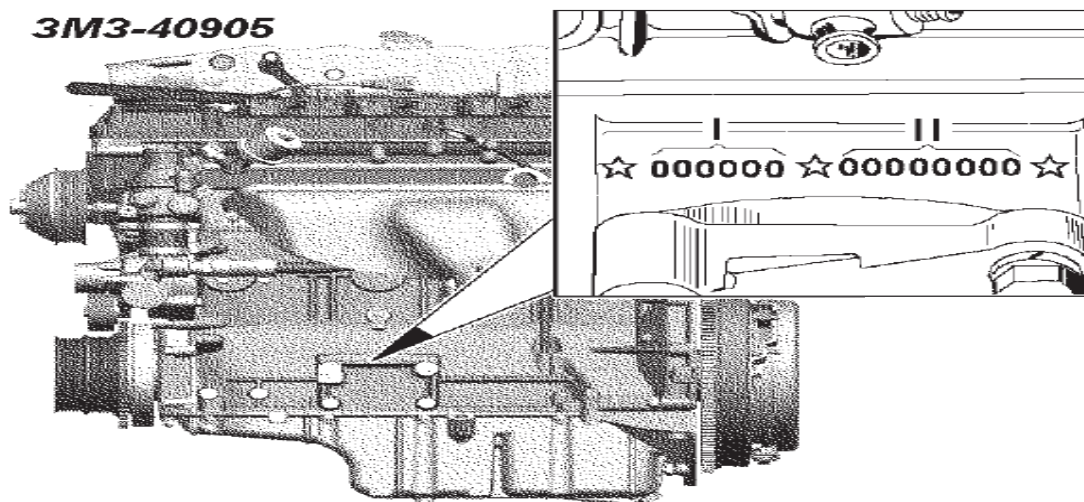
1-1. Marcación del vehículo

- 1** - Número de identificación del vehículo (VIN).
- 2** - Número de identificación de chasis.
- 3** - Número de identificación de carrocería.



La placa de fabricante (4) indica lo siguiente:

- I. Numero completo de aprobación del vehículo.
- II. Número de identificación del vehículo (VIN).
- III. Peso máximo admitido del vehículo.
- IV. Peso máximo admitido sobre el eje delantero.
- V. Peso máximo admitido sobre el eje trasero.
- VI. Modelo del motor.
- VII. Cifrado de juego del motor.
- VIII. Cifrado de variación.
- IX. Clase ecológica.



Dib. 1.3 Ubicación del número de identificación.

I — la parte descriptiva (VDS) consta de seis símbolos. Los primeros cinco símbolos (cifras) se refieren al código del modelo del motor, si el código del modelo del motor tiene menos de cinco símbolos, en los lugares faltantes se colocan ceros. En el lugar del sexto símbolo se coloca un cero.

II — la parte indicativa (VIS) consta de seis símbolos. El primer símbolo (letra o cifra) se refiere al código convencional del año de fabricación del motor, el segundo símbolo (cifra) es el código convencional de la subdivisión del fabricante del motor, el resto de símbolos (cifras) corresponden al número de serie del motor, desde el inicio del año de fabricación del mismo.

1-2. Características técnicas.

UAZ-MINIBUS para 8 o 9 pasajeros mas el conductor
1. Datos generales
Dimensiones del vehículo: Se muestran en dib. 1.1
Tipo de vehículo: 4x4 todo terreno, dos ejes
Máxima capacidad de carga (incluyendo conductor y pasajeros): 875 kg
Cantidad de asientos (incluyendo el asiento del conductor): 8 - 10
Peso total admisible del vehículo: 2860 kg
Distribución del peso total sobre los ejes:
sobre el eje delantero: 1430 kg
sobre el eje trasero: 1430 kg
Peso del vehículo vacío (incluyendo al conductor): 2060 kg
Distribución del peso del vehículo vacío sobre los ejes:
sobre el eje delantero: 1185
sobre el eje trasero: 875
Velocidad máxima, 127 km/h
Consumo de combustible a una velocidad constante de 90 km/h: 13,5 litros/100 km.
<i>Nota.</i> El consumo de combustible sirve para determinar el estado técnico del vehículo y no es una norma de uso. La fiabilidad de las mediciones del consumo de combustible solo se garantiza si se realizan pruebas especiales en estricta correspondencia con los requerimientos del estándar GOST 20306-90 cuando el vehículo alcance un recorrido total de 9.000 - 10.000 km.
Peso total del remolque no mayor de:
equipado con frenos: 1500 kg
sin frenos: 750 kg

Radio mínimo de giro exterior de la rueda delantera (con relación al centro de giro): no menor de 6.3 metros	
Radio mínimo de giro exterior del punto del parachoques delantero más alejado del centro de giro: no mayor de 6.8 metros	
Pendiente máxima superada por el vehículo con su peso total: 30 grados	
Profundidad máxima de vadeo: 0.5 metros	
2. Motor	
Modelo	ZMZ-40905
Cantidad de cilindros	4
Disposición de los cilindros	En serie, en vertical
Orden de funcionamiento de los cilindros	1-3-4-2
Diámetro del cilindro	95,5 mm
Carrera del pistón	94 mm
Cilindrada, cm ³	2,693 cm ³
Grado de compresión	9,1
Velocidad mínima del cigüeñal	800-900
Par de torsión máximo, N·m (kgf·m)	209.7 (21,4) en 2400-2600 min ⁻¹
Potencia máxima, kW (H.P.)	94.1 (128) en 4600 min ⁻¹
Sistema de lubricación combinado	bajo presión y de soplado
Ventilación del cárter	Cerrada
Sistema de alimentación	Inyección con mando electrónico
Combustible	Gasolina de 92 octanos sin plomo
Sistema de refrigeración	Líquido, cerrado con circulación forzada
3. Transmisión	
Embrague:	
tipo de embrague: seco, de placa única	
tipo de tracción: hidráulica	
Transmisión:	
tipo de transmisión: mecánica, de cinco velocidades	
tipo de mando: mecánico	
Caja de distribuidora: con desconexión de la tracción en el eje delantero, mando mecánico	
Bloqueador de diferencial trasero: solo para versión 390945-480	
Ejes de tracción delantera y trasera:	
tipo de ejes: juntas	
de etapa única de las levas de giro del eje delantero: con bolas de velocidad angular constante	
4. Tren de rodaje / chasis	
Suspensión	Dependiente, delantera - de resortes, en dos palancas longitudinales y una transversal, con barra estabilizadora, trasera en dos muelles longitudinales semi-elípticos.
Amortiguadores	Cuatro, hidroneumáticos, telescópicos de doble acción
Ruedas y neumáticos	De disco, unida a la llanta, de acero 6 1/2 Jx16H2 con neumático. Fijación de la rueda - cinco tuercas. Rueda de repuesto con neumático de 16".

5. Sistema de control	
Mecanismo de dirección	Tuerca - tuerca de bola - engranaje-cremallera - sector con servomotor hidráulico.
Frenos	Con frenos de disco en las ruedas delanteras y frenos de tambor en las ruedas traseras.
Tipo de tracción de los frenos de servicio	Hidráulico con doble circuito con división del circuito de forma axial con bomba de vacío.
Tipo de freno de mano	De rueda.
Tipo de tracción del freno de mano Mecánico	Mecánico.
6. Equipo eléctrico	
Sistema de cableado	De cable único, el polo negativo está conectado a la "caja" del automóvil
Tensión de la red (nominal), V	12
Generador	AAK 5730 ("Iskra") 14V, 80A,
Batería	6CT-66
Bujías de encendido	DR17YC-F f. "BRISK"
Arrancador	AZE 2203 ("Promo-Iskra") 12V — 1,9kW, AZE 2154 ("Iskra") 12B — 1,9kW
Interruptor del encendido	Con dispositivo anti-robo y bloqueo del arrancador.
Limpiaparabrisas	Eléctrico, con dos cepillos
Enjuague	Eléctrico, para los parabrisas delantero y trasero

1.3. Ajustes de vehículo.

Reflexión de la correa del ventilador y de la bomba del servomotor hidráulico a una fuerza de 4 kgf	10-15 mm
Brecha entre los electrodos de las bujías de encendido	0.7 ^{+ 0.15 mm}
Recorrido del pedal de frenos	5-14 mm
Convergencia de las ruedas delanteras	0°3'04" - 0°9'12" (0,5-1,5 mm)
Ángulo máximo de giro de la rueda delantera interna, grad.	26-27 grados
Juego total del mando de dirección (ángulo de giro del volante desde la posición correspondiente al inicio del giro de las ruedas de dirección orientado a la posición del volante del correspondiente inicio del giro de las ruedas de dirección en la dirección opuesta)	No más de 10 grados
Temperatura del refrigerante en el sistema de refrigeración	80 – 105° C
Presión del aire en los neumáticos	delante - 0.24 (2.4); atrás 0.27 (2.7)
Tanque de combustible:	50 litros
Sistema de refrigeración del motor	13.6 litros
Sistema de lubricación del motor (sin radiador de aceite)	6.5 litros
Sistema de tracción hidráulica de los frenos	0.6 litros
Cárter de la caja de cambios	1.7 litros
Cárter de la caja distribuidora:	0.7 litros
Cárteres de las coronas (delantera/trasera):	0.88/0.80 litros
Sistema del servomotor hidráulico del mando de dirección	1.1 litros

Sistema de tracción hidráulica del embrague	0.18-0.20 litros
Tanque del limpiador de parabrisas	2.2 litros

2. REQUERIMIENTOS DE SEGURIDAD Y ADVERTENCIAS.

2.1. Requerimientos de seguridad.

1. Cuando el vehículo está en funcionamiento, es necesario observar estrictamente las normas de tráfico y los requerimientos de seguridad, además de mantener el vehículo en buen estado técnico, realizando el oportuno mantenimiento y eliminando los posibles defectos, a fin de no causar daño a sí mismos ni a los demás.
2. La responsabilidad por los pasajeros la asume el conductor. Por lo tanto, éste está obligado a controlar el cumplimiento de las regulaciones relativas a la seguridad por los pasajeros. Tenga especial cuidado si hay niños en el vehículo. No deje a los niños solos en el vehículo.
3. No apague el motor ni retire la llave del interruptor de encendido mientras conduce en ningún momento. Esto sería un peligro grave ya que el retiro de las llaves mientras que el vehículo este circulando causa el bloqueo del timón e impedirá el funcionamiento de los frenos.
4. Al salir del vehículo, no deje las llaves de las puertas y del encendido dentro.
5. Antes de abrir la puerta, asegúrese de que no va a causar molestias a otros participantes del tráfico. Antes de cerrar la puerta, asegúrese de que no va a apretar nada ni a nadie. Se prohíbe el movimiento del vehículo con cualquiera de las puertas abiertas.
6. Controle la presión en las llantas (neumáticos) y averigüe que estas estén aseguradas debidamente.
7. No ajuste el asiento del conductor durante el movimiento del vehículo.
8. Está prohibido poner en uso el vehículo si el sistema de frenos no está funcionando. Por este motivo siempre revise el su sistema de frenos antes de emprender cualquier traslado con el vehículo.
9. Se prohíbe el uso de lámparas no previstas por el diseño.
10. Los cinturones de seguridad son un medio eficaz para la protección del conductor y los pasajeros del vehículo ante las graves consecuencias de los accidentes de tráfico. ¡El uso de cinturones de seguridad es obligatorio!
11. Los neumáticos desgastados o dañados, la presión insuficiente o excesiva de aire en ellos, las ruedas deformadas o el debilitamiento de la fijación de las ruedas pueden provocar accidente.
12. Recuerde que cuando el motor está parado aumentan significativamente los esfuerzos necesarios para girar el volante y desacelerar el vehículo.

13. Si no funciona el sistema de frenos o el mando de dirección, está prohibido conducir o remolcar el vehículo con cables flexibles. En este caso, la solución para remolcar el vehículo es utilizar los servicios de remolque parcial o grúa.

14. En los vehículos con motor diésel, después de una larga parada (más de 1 hora), inicie el movimiento no antes de 20... 30 segundos después de arrancar el motor para que la bomba de vacío cree suficiente presión negativa en el servofreno para un cómodo frenado.

15. No conduzca con el motor parado debido a la pérdida de eficacia de los frenos.

16. Está estrictamente prohibido el desmontaje de los amortiguadores.

17. Se prohíbe arrancar y calentar el motor en locales cerrados y sin buena ventilación.

18. No caliente los elementos del vehículo a llama abierta.

19. Mantenga el motor limpio (un motor engrasado puede ser causa de incendios).

20. Asegúrese de que los tanques de combustible estén herméticamente cerrados y de que no haya fugas en la tubería de combustible.

21. La temperatura de funcionamiento del neutralizador es de 400-800 °C. No se permite el funcionamiento del vehículo sin las pantallas protectoras del neutralizador. Al conducir el vehículo y al aparcarlo asegúrese de que el sistema de escape no entre en contacto con materiales inflamables (por ejemplo, hierba seca).

22. Cuando se trabaja con líquidos, combustibles y líquidos de frenos de bajo punto de congelación, se deben cumplir con las normas siguientes:

- evite cualquier operación, por la cual estos líquidos o sus vapores puedan entrar en la cavidad bucal;
- no deje que el líquido que haya entrado en contacto con la piel se seque, lávalo inmediatamente con agua y jabón;
- enjuague el líquido derramado con agua y ventile la habitación;
- quítese la ropa contaminada con el líquido, séquela fuera del local y lávela;
- humedezca con queroseno el hollín de la gasolina durante el raspado, para evitar que partículas venenosas del hollín lleguen a los órganos de la respiración;
- cuando se trabaja con combustible, se debe observar las reglas de seguridad contra incendios.

23. Después de estacionar el vehículo, es necesario frenarlo con el freno de mano.

24. Tenga mucho cuidado cuando trabaje con el electrolito. Para prevenir la intoxicación y las quemaduras químicas cumpla con las reglas siguientes:

- observe estrictamente los requerimientos de seguridad indicados en las instrucciones de la batería;
- no permita que el electrolito o sus vapores caigan en la boca, los ojos o las vías respiratorias, es extremadamente peligroso;

- evite cualquier operación, por la cual el electrolito pueda entrar en contacto con la piel. Si esto sucede, seque con cuidado el electrolito con algodón y lave inmediatamente la parte que queda en la piel con una solución de amoníaco o carbonato de sodio al 5 %;
- recoja el electrolito derramado con una pera especial o aerómetro, enjuague con agua y ventile la habitación;
- para cargar la batería retírela del vehículo y desenrosque los tapones de llenado;
- la carga de la batería se debe hacer en una habitación bien ventilada. La acumulación de vapores del electrolito es peligrosa para la salud y presenta riesgos de explosión.

25. No lave el vehículo con el motor en marcha. Al lavar el vehículo, evite el contacto directo del chorro de agua con las partes eléctricas, aparatos electrónicos, sensores y conexiones de enchufe en el compartimiento del motor. Compruebe el estado de las fundas protectoras de las conexiones desmontables de los componentes electrónicos y sensores. Si penetra humedad en las conexiones desmontables elimínela con aire comprimido y utilice agentes antihumedad para proteger los contactos de la oxidación:

- no deje que el líquido que haya entrado en contacto con la piel se seque, lávalo inmediatamente con agua y jabón;
- enjuague el líquido derramado con agua y ventile la habitación;
- quítese la ropa contaminada con el líquido, séquela fuera del local y lávela;
- humedezca con queroseno el hollín de la gasolina durante el raspado, para evitar que partículas venenosas del hollín lleguen a los órganos de la respiración;
- cuando se trabaja con combustible, se debe observar las reglas de seguridad contra incendios.

26. La colocación incorrecta del gato puede causar lesiones graves o daños en el vehículo. Está estrictamente prohibido realizar trabajos debajo del vehículo cuando este se sostiene solo en el gato.

27. Se prohíbe ir cuesta abajo con la transmisión apagada en la caja de cambios o en la caja de distribución o con el embrague apagado.

28. En los automóviles UAZ Minibus el peso de la carga transportada no debe superar lo máximo permitido.

29. Se recomendada colocar la carga de manera uniforme y cerca del conductor.

30. El peso máximo permitido para llevar en el compartimiento de carga (incluido el peso de la cajuela), cuando está montada sobre el techo, no debe ser superior a 50 kg. En un vehículo sin arcos, el transporte de carga en el techo no está previsto.

31. Al realizar el mantenimiento técnico y reparación del automóvil es necesario cumplir con los siguientes requerimientos:

- antes de comenzar el trabajo, verifique las herramientas y equipos de mantenimiento, ponga en orden la ropa de trabajo: abotónese los botones, vístase de modo que no quede nada colgando, póngase en el pelo una prenda ajustada;

- durante cualquier tipo de trabajo el vehículo debe estar frenado de manera segura;
- no realice el mantenimiento y la reparación del vehículo con el motor en marcha, a excepción de ciertos tipos de trabajo, cuya tecnología requiere el arranque del motor, si es así, hágalo con extrema precaución;
- evite la proximidad de las manos, partes de la ropa y las herramientas a las correas de transmisión en funcionamiento, las poleas, etc.;
- mientras el motor está en funcionamiento, el sistema de suministro de combustible, ubicado después de la bomba de combustible, se encuentra bajo presión, por lo que no se permite llevar a cabo ningún tipo de mantenimientos (por ejemplo, apretar las uniones) o de reparación de las piezas del sistema, cuando el motor está en marcha o inmediatamente después de detenerlo;
- tenga cuidado, al abrir el tapón del sistema de refrigeración del motor para evitar quemaduras con el vapor;
- antes de llevar a cabo trabajos de soldadura eléctrica, retire los tanques de gasolina y desconecte el terminal de la batería "-";
- cumpla con las reglas de seguridad contra incendios.

32. Los aceites usados y otros líquidos especiales deben ser recogidos y depositados para su reciclaje o eliminación.

33. En las secciones pertinentes de estas instrucciones encontrará una serie de requerimientos de seguridad más detallada.

2.2. Advertencias.

1. En el período inicial de uso siga estrictamente todas las recomendaciones contenidas en la sección "Asentamiento del nuevo vehículo".

2. EL accionamiento de las luces de fallas del motor no significa que el motor debe apagarse inmediatamente. Sin embargo, cuando se trata de una falla causada por la faltas de encendido (fallo de encendido y sacudidas cuando el vehículo está en marcha), para evitar el fallo del neutralizador de gases de escape, se debe detener el vehículo rápidamente (no más de 0,5 minutos) y apagar el motor.

3. No conduzca el vehículo con el motor en frío. No permita una alta frecuencia de giro del cigüeñal después del arranque del motor en frío. Para evitar dificultades al arrancar el motor siga estrictamente las instrucciones de la sección "Arranque del motor".

4. Al surgir ruidos y martilleos extraños en el motor en marcha se debe averiguar la razón de su origen y no usar el vehículo hasta eliminar dichas fallas.

4.1. Después del arrancar el motor en frío es posible la aparición de un martilleo de las válvulas hidroempujadoras, que debe desaparecer mientras el motor se calienta hasta una temperatura del líquido refrigerante de 80-90 °C, pero no más de 30 minutos después de alcanzar esta temperatura. Si

el martilleo no desaparece, compruebe el suministro de aceite a los hidroempujadores o reemplace los hidroempujadores defectuosos.

5. Para un funcionamiento fiable del pedal del acelerador y evitar que se dañe se recomienda:

- no someta a cargas excesivas el brazo del pedal después de finalizar su carrera de trabajo;
- evite cargas puntuales, laterales y otras, que no se correspondan con la carrera de trabajo del pedal.

6. Active la marcha atrás en la caja de cambios y la marcha reducida en la caja de transferencia solo después de que el vehículo esté completamente detenido.

7. Antes de llenar combustible al vehículo, apague el calentador (si lo hay).

8. Mientras conduce en carreteras secas y duras es necesario desconectar el eje delantero. No active el eje delantero cuando conduce con un pequeño radio de giro.

9. Si falla de uno de los circuitos del sistema de frenado aumentará la carrera del pedal de freno y se reducirá la eficiencia en el frenado.

10. No se recomienda el funcionamiento del motor diésel por más de 10 minutos a velocidad mínima en ralentí, para evitar la entrada de aceite desde el conjunto de cojinetes del turbocompresor al sistema de admisión.

11. En los vehículos con motor diésel, al presionar frecuentemente el pedal de freno (cuando se suelta el pedal se debe volver a presionar inmediatamente, por ejemplo, en una bajada) la bomba de vacío puede no alcanzar a crear el vacío necesario, por lo que disminuye la capacidad de frenado y se necesita aplicar un mayor esfuerzo en el pedal del freno. Para garantizar la eficacia del frenado, no reduzca la marcha en ralentí del motor a menos de 850 min⁻¹.

12. Tenga cuidado al llevar a cabo cualquier acción con el capó abierto, ya que el ventilador eléctrico puede activarse (independientemente de si el motor está en marcha o no) por un comando de la unidad de control del motor.

13. El sistema de estacionamiento seguro (si disponible) es un dispositivo que facilita el manejo del vehículo, pero no lo hace por sí solo, por lo que el fabricante no se hace responsable de posibles daños durante la marcha atrás.

14. Se prohíbe sacar las puntas de las bujías con el motor en marcha y comprobar la descarga de chispa "a la masa".

15. Evite la caída de ácidos, soluciones salinas, líquido de frenos, anticongelante o combustible sobre la superficie pintada de la carrocería, las ruedas o piezas de goma del vehículo.

16. Para evitar el empañado de los difusores de los faros y la aparición de arañazos:

- realice la limpieza de la suciedad seca de la superficie exterior de los faros solo remojándolos previamente con agua;

- para la limpieza de los faros no utilice productos químicos agresivos (benceno, acetona, disolventes, etc.), limpiadores abrasivos u objetos punzantes;
- para evitar el sobrecalentamiento de las luces de los faros evite encender los faros cuando estén muy sucios. No encienda los faros cuando estén cubiertos con algo.

17. Antes de lavar el vehículo en un túnel de lavado automático y entrar a un espacio con techos bajos, retire siempre la antena (si hay), de lo contrario esta podría dañarse. Para quitar la antena debe desenroscarla en sentido anti horario. Para instalarla, gírela en sentido horario.

18. Al plegar la sección doble del asiento trasero de tres plazas, asegúrese de que el cinturón de seguridad del centro no esté abrochado. Verifique el estado de los clips de plástico limitadores del cinturón de seguridad central.

19. El funcionamiento del ventilador del calefactor en los modos por encima del medio hasta el máximo en condiciones de lluvia intensa puede provocar la humectación del filtro del aire que ingresa en la cabina y el goteo de condensado en los pies del pasajero del asiento delantero.

20. Evite los golpes en el sistema de suspensión del vehículo. Cuando ocurran fuertes golpes con las ruedas delanteras, revise atentamente todos los elementos del eje delantero, las barras de dirección, el mecanismo de dirección, cárter de aceite del motor y elimine los defectos detectados.

21. Para evitar la tensión excesiva en el eje diferencial (si hay) evite el patinaje prolongado de una de las ruedas.

22. Cuando se usa el vehículo en zona fría (temperatura ambiente de 0 °C e inferior) se recomienda utilizar la funda de aislamiento de la parrilla del radiador. Para evitar el congelamiento de la tubería del sistema de ventilación del cárter del motor, a temperaturas inferiores a -15 °C, desconecte la manguera del resonador del filtro de aire, gire el filtro en sentido anti horario hasta el tope (la tubería de entrada del filtro de aire quedará orientada hacia atrás y hacia abajo). A temperaturas por debajo de -30 °C se recomienda utilizar el vehículo con el eje delantero permanentemente activado.

23. Cuando el vehículo esté parado por más de 12 horas a temperaturas por debajo de -30 °C se recomienda guardar la batería en un lugar caliente.

24. Para evitar el sobrecalentamiento del aceite y el fallo de la bomba del servomotor hidráulico no se recomienda mantener el volante en las posiciones extremas durante más de 5 segundos.

25. Emplee solamente los lubricantes y líquidos especiales recomendados.

26. Al activarse el eje delantero es posible sentir un martilleo en la caja de transferencia.

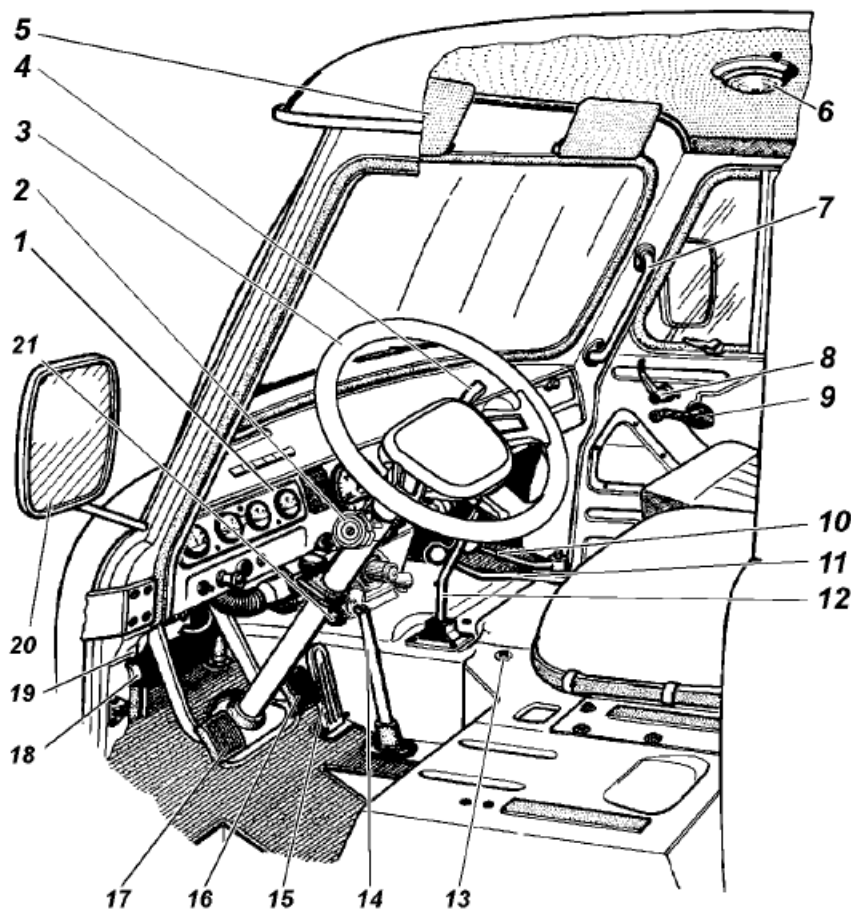
27. Cuando el aire acondicionado (si hay) está encendido y la palanca de cambios está en la posición neutra, pueden darse ligeros martilleos de los anillos de los sincronizadores de la caja de cambios. Estos martilleos pueden aumentar cuando se activa una marcha más alta en la caja de cambios, y cuando las ruedas delanteras se giran hasta el tope.

28. La puerta abierta del maletero o la compuerta trasera puede cerrar la visibilidad de los dispositivos de iluminación posterior de su automóvil a otros usuarios de la vía. Antes de abrir la puerta del maletero del automóvil UAZ coloque el triángulo de señalización vial de acuerdo con el reglamento vial.

29. Los momentos de apriete de las principales conexiones roscadas se presentan en el anexo 2 de las presentes instrucciones.

30. El funcionamiento prolongado, libre de problemas y seguro del vehículo depende de la exactitud del cumplimiento de los requerimientos de estas instrucciones y del el libro servicio.

31. La fábrica constantemente perfecciona sus vehículos, por lo tanto, los últimos cambios de diseño, que no afectan la operación, pueden no reflejarse en la presente redacción de estas instrucciones



3. ELEMENTOS DE DIRECCIÓN Y EQUIPAMIENTO DEL VEHÍCULO.

3.1. Controles y equipos del asiento del conductor.

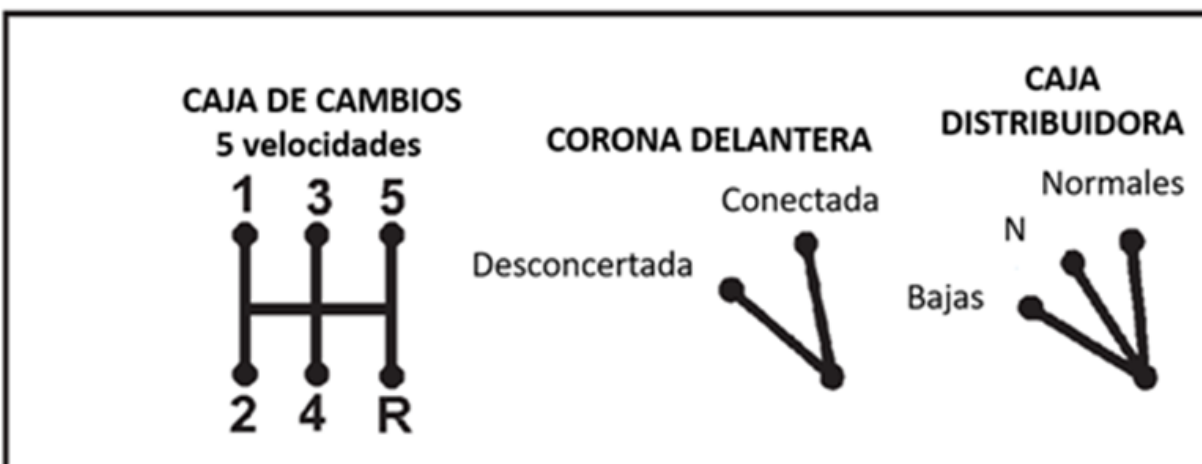
Dib. 3.1. Controles y equipos del asiento del conductor

- 1 - Panel de instrumentos.
- 2 - Interruptor de encendido.
- 3 - Manubrio.
- 4 - Interruptor multifuncional.
- 5 - Visera solar.
- 6 - Lámpara de techo.
- 7 - Manija.
- 8 - Manija de puerta.
- 9 - Manija de vidrio de puerta.
- 10 - Palanca para enganche de la corona delantera. Tiene dos posiciones: adelante - eje delantero conectado (4H); atrás – eje delantero desconectado (2H).
- 11 - Palanca de cambio de caja distribuidora. Tiene tres posiciones: adelante – velocidades bajas desconectadas; media - neutro; atrás – velocidades bajas conectadas.
- 12 - Palanca de caja de cambios.
- 13 - Grifo de calefacción.
- 14 - Palanca de freno de estacionamiento.
- 15 - Pedal de acelerador.
- 16 - Pedal de freno.
- 17 - Pedal de embrague.
- 18 - Tomacorriente.
- 19 - Bloque de fusibles.
- 20 - Espejo retrovisor exterior.
- 21 - Manija de ventilación y calefacción.

ATENCIÓN.

- ¡Realice cualquier cambio de los modos de la caja de transferencia solo con el motor prendido y el vehículo está parado!
- ¡Active la tracción completa (4H y 4L), antes de ingresar en el tramo problemático de la carretera!
- ¡Realice la activación o desactivación de la tracción completa con transmisión reductora "4L", solo con el vehículo parado!

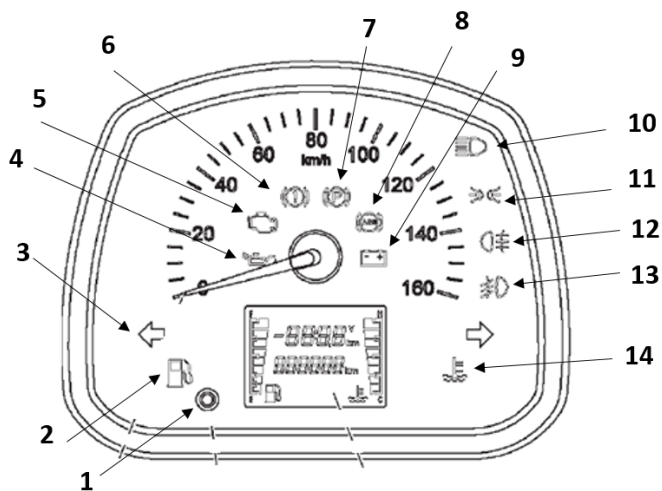
3.2. Manejo de modalidades de tracción.



- **Cambio del modo de conducción 2H=>4H.** Para activar el modo de tracción completa "4H":
 1. libere el pedal del acelerador y pare el vehículo;
 2. mantenga presionado el pedal del embrague;
 3. mueva la palanca de la corona delantera de "**Desconectada**" a "**Conectada**";
 4. suelte el pedal del embrague.
- **Cambio del modo de conducción 4H=>2H.** Para desactivar el modo de tracción total (activación de la tracción en un eje trasero "2H") haga lo siguiente:
 1. suelte el pedal del acelerador y pare el vehículo;
 2. mantenga presionado el pedal del embrague;
 3. mueva la palanca de la corona delantera de "**Conectada**" a "**Desconectada**";
 4. suelte el pedal del embrague.
- **Cambio del modo de conducción 4L=>4H.** Para desactivar el modo de tracción total con transmisión reductora, haga lo siguiente:
 1. detenga el vehículo;
 2. mantenga presionado el pedal del embrague;
 3. mueva la palanca del interruptor desde la posición "**Bajas**" hasta la posición "**Normales**";
 4. suelte lentamente el pedal del embrague.
- **Cambio del modo de conducción 4H=>4L.** Para activar el modo de tracción completa con transmisión reductora 4L (debe estar previamente activado el modo de tracción completa "4H", ver arriba) haga lo siguiente:
 1. detenga el vehículo;
 2. mantenga presionado el pedal del embrague;
 3. pasar la palanca de "**Normales**" a través de la posición "N" a la posición "**Bajas**";
 4. iniciar el movimiento, soltando lentamente el pedal del embrague.

- **Cambio del modo de conducción 4L=>4H.** Para desactivar el modo de tracción total con transmisión reductora, haga lo siguiente:
 1. detenga el vehículo;
 2. mantenga presionado el pedal del embrague;
 3. mueva la palanca desde la posición "**Bajas**" a través de la posición "**N**" a la posición "**Normales**";
 4. suelte lentamente el pedal del embrague.

3.3. Panel de instrumentos – Velocímetro con indicadores.



1. Botón del grupo de indicadores. Pulse el botón para cambiar.
2. Indicador de nivel bajo de gasolina.
3. Guiñadores.
4. Presión de aceite.
5. Microprocesador de control del funcionamiento de motor. Si al arrancar motor el foco se queda encendido hay que ir con urgencia en velocidad baja al taller de mecánica automotriz y hacer diagnóstico del motor.
6. No está habilitado.
7. Indicador de freno de estacionamiento.
8. No está habilitado.
9. Estado de la carga de batería.
10. Luz alta encendida.
11. Luces de parqueo.

12. Luces
13. Luces.
14. Indicador de sobrecalentamiento de refrigerante.

4. PREPARACIÓN DE VEHÍCULO PARA FUNCIONAMIENTO DESPUÉS DE ENTREGA DE FÁBRICA.

La empresa vendedora está obligada a vender el vehículo sólo después de finalizar todos los trabajos correspondientes a los servicios de preventa.

Si el vehículo es llevado al lugar de venta por su propia marcha y el trayecto es mayor al máximo permitido (100 km), se requiere realizar todos los trabajos de preparación del vehículo para su traslado que forman parte de los servicios preventa.

5. ASENTAMIENTO DEL NUEVO VEHÍCULO.

El funcionamiento duradero y fiable del vehículo depende en gran parte del asentamiento de los elementos en el inicio de su explotación.

¡DURACIÓN DEL ASENTAMIENTO - 2.500 KM DE RECORRIDO!

Durante el periodo de asentamiento siga las siguientes instrucciones:

1. La frecuencia de rotación del cigüeñal del motor no puede ser mayor a 3/4 del nominal.
2. No sobrepase el valor nominal de la carga del vehículo.
3. Evite caminos difíciles (barro profundo, arenas, pendientes bruscas, etc.).
4. No se permite remolcar.
5. No cambiar en el motor y unidades los aceites llenados en fábrica.
6. Revise, ajuste si se requiere la tensión de las correas de los accionamientos de los aparatos auxiliares, ya que durante el asentamiento del vehículo se produce su mayor extensión.
7. Controle la temperatura de los tambores y discos de frenos. En caso de su recalentamiento, ajuste el accionamiento del freno de aparcamiento o la marcha libre del pedal del freno.
8. Controle la temperatura de los cubos de las ruedas. En caso de su recalentamiento, afloje los cojinetes.
9. Revise el estado de todas las uniones del vehículo, las uniones de tuberías. Si se presentan fugas de aceite, combustible y líquidos, solucione el problema.
10. El volumen y el plazo de mantenimiento técnico durante el asentamiento se indican en libro de mantenimiento.

6. ARRANQUE Y PARADA DEL MOTOR.

¡ATENCIÓN!

- Se prohíbe arrancar y calentar el motor en un local cerrado, sin la ventilación adecuada para evitar la intoxicación por monóxido carbónico.
- Se prohíbe arrancar el motor de gasolina si los cables de alto voltaje de las bobinas de arranque a las bujías o los cables de bajo voltaje a las bobinas de arranque están conectados incorrectamente. Esto puede provocar rotura de los dientes de la corona del volante y daños en el arrancador.
- Para un arranque seguro del motor la clase de viscosidad del aceite de motor debe corresponder al rango de temperaturas de explotación del vehículo.
- Antes de poner en marcha el vehículo compruebe que hay líquido refrigerante en el sistema de enfriamiento, que hay combustible, y revise el nivel del aceite en el cárter del motor y en el tanque de la dirección asistida hidráulica.

Ponga la palanca de la caja de cambios en la posición neutral. Recuerde que para evitar arranque por error del arrancador con el motor funcionando, el diseño del mecanismo de desconexión del arranque (interruptor del arranque del motor) prevé el bloqueo que permite arrancar de nuevo el motor sólo cuando la llave vuelve a la posición "0".

Active el arrancador no más de 5 seg. En cuanto el motor empieza a trabajar, suelte la llave de encendido. La llave vuelve automáticamente a la posición "I". Caliente el motor.

Se prohíbe realizar el calentamiento con altas frecuencias de rotación del cigüeñal para calentarlo más rápido. No empiece a rodar el vehículo con el motor en frío.

La temperatura del líquido refrigerante del motor calentado no debe ser inferior a 60°C.

Si el arranque se realiza después de una larga parada, se recomienda esperar unos cinco segundos hasta que se pare la bomba eléctrica de combustible.

¡ATENCIÓN! Si los sistemas del vehículo funcionan bien, las lámparas de control de fallas (en el tablero de instrumentos) deben encenderse y apagarse. Si alguna lámpara de control no se apaga, detecte y solucione el problema (consulte el apartado "Diagnóstico").

¡ATENCIÓN! Si el motor funciona con los sistemas defectuosos (la lámpara de control de fallas del motor se ilumina continuamente), esto puede provocar daños en el neutralizador y en el sensor de concentración oxígeno en los gases de escape.

Parada del motor. Para detener el motor gire la llave en el interruptor de arranque a la posición "0". Antes de parar el motor se recomienda dejarlo trabajar 1-2 minutos a bajas rotaciones del cigüeñal.

7. PARTICULARIDADES DE MANEJO DEL VEHÍCULO EN DIFERENTES CONDICIONES CLIMÁTICAS, METEOROLÓGICAS Y VIALES.

El funcionamiento del vehículo y su vida útil en general dependen de las particularidades de su conducción. La correcta conducción del vehículo da la posibilidad de moverlo a una velocidad promedio alta y con bajo consumo de combustible en los tramos difíciles del trayecto.

En los tramos horizontales de los caminos con revestimiento firme se permite iniciar el arranque en la segunda velocidad. En todos los demás casos comience el movimiento en la primera velocidad. El cambio de velocidades y la conexión del puente delantero realícelos con el embrague desactivado:

- desactive rápidamente el embrague, pisando el pedal hasta el tope;
- active el embrague suavemente, evitando tanto los tiros del embrague, acompañados de tirones del vehículo, como el accionamiento ralentizado prolongado con resbalamiento del embrague;
- no mantenga accionado el embrague si la marcha está conectada y el motor en funcionamiento con el vehículo parado (en los pasos, delante del semáforo, etc.). En este caso es obligatorio utilizar la velocidad neutra en la caja de cambios y el embrague accionado por completo;
- no mantenga el pie en el pedal del embrague durante el movimiento del vehículo;
- no utilice el resbalamiento del embrague como método para mantener del vehículo en una subida.

Cambie las velocidades presionando la palanca suavemente, sin tirones. Si antes de arrancar el vehículo no logra conectar la velocidad necesaria, suelte un poco el pedal de embrague y vuelva a desconectar el embrague y conecte la marcha.

Conecte la marcha atrás en la caja de cambios sólo después de que el vehículo se pare por completo.

En caminos resbaladizos conduzca el vehículo de manera uniforme, a baja velocidad.

Al frenar con el motor suelte por completo el pedal del acelerador. Frene el vehículo suavemente, aumentando gradualmente la presión sobre el pedal del freno. Cualquier frenado aumenta el desgaste de los neumáticos y el consumo de combustible. No permita el resbalamiento de los neumáticos al frenar ya que esto aumenta la distancia de parada y el desgaste de los neumáticos. Además, el frenado brusco en caminos resbaladizos puede provocar el patinaje del vehículo. Durante la conducción por caminos intransitables (arena, barro, nieve y etc.), por caminos resbaladizos, en grandes ascensos (más de 15°) y por otros caminos difíciles, evite las sobrecargas en el motor. En estos casos conecte con antelación el puente delantero, y antes de conducir en condiciones extremas, conecte también la transmisión reductora en la caja de distribución. El accionamiento y la parada del puente delantero realícelos durante el movimiento del vehículo, y la transmisión reductora conéctela sólo cuando el vehículo se pare por completo.

Superación de ascensos y descensos bruscos. La conducción del vehículo por caminos con pendientes bruscas exige del conductor una gran concentración y reacciones rápidas. Determine con antelación el

nivel de la pendiente y conecte en la caja de cambios la velocidad que garantice la fuerza de tracción de las ruedas, necesaria para no cambiar las velocidades durante el ascenso. Se recomienda superar los ascensos bruscos con la transmisión reductora de la caja de distribución activada y en la primera velocidad en la caja de cambios. Los ascensos deben ser superados sin parar y, si es posible, sin maniobras de giro. Se recomienda superar los ascensos cortos con acceso fácil y superficie plana del camino con aceleración y sin conectar la transmisión reductora en la caja de distribución en la segunda o tercera velocidad en la caja de cambios en función del nivel del ascenso. Si por alguna causa no es posible superar el ascenso, tome todas las medidas de precaución y lentamente descienda conectando la marcha atrás. Descienda gradualmente, sin permitir que el vehículo se acelere y sin desconectar el embrague. Al superar descensos bruscos tome las medidas necesarias de seguridad durante el descenso. Al superar un descenso largo (más de 50 m) en función del nivel de la pendiente, conecte aquellas velocidades en la caja de cambios y transmisiones en la caja de distribución que permitan al vehículo superar estas pendientes. Para este tipo de descensos frene con el motor.

¡ATENCIÓN!

- Se prohíbe superar los descensos con la transmisión en la caja de transmisión o de distribución apagada o con el embrague desactivado.
- No permita altas frecuencias de rotación del cigüeñal durante los descensos, frene periódicamente el vehículo reduciendo su velocidad.

Se recomienda superar los canales, zanjas y fosos a baja velocidad con el puente delantero conectado, en dirección perpendicular a la pendiente, considerando las dimensiones del vehículo que determinan su capacidad de paso. No supere los obstáculos "a viva fuerza" si hay riesgo de golpear las ruedas. Al superar los canales y fosos considere la posibilidad de la suspensión diagonal del vehículo y de su aferramiento debido al resbalamiento de las ruedas.

Movimiento por carreteras secundarias y perfiladas sobre terrenos arcillosos y tierras negras. Durante la conducción por terrenos arcillosos y tierras negras después de fuertes lluvias, el vehículo puede experimentar deslizamientos laterales. Debido a esto, elija con precaución la dirección del movimiento. Se recomienda seleccionar los tramos horizontales del camino, intentando pasar por los surcos existentes, para evitar el patinaje lateral del vehículo. La conducción del vehículo puede ser dificultada cuando se conduce sobre carreteras perfiladas extremadamente mojadas con perfiles y zanjas profundos. Se recomienda tener cuidado al conducir sobre las crestas y hacerlo a bajas velocidades.

Conducción sobre caminos cubierto de nieve o hielo. Ponga la mínima marcha posible y conduzca lentamente. La distancia de frenado del vehículo se incrementa en los caminos resbaladizos. Por eso se recomienda aumentar la distancia hasta el vehículo de adelante. Al acelerar o frenar bruscamente, las ruedas del vehículo pueden perder el enganche con el camino, lo que puede provocar el patinaje del vehículo y ser causa de accidentes. Para reducir la velocidad se recomienda frenar con el motor, pise el pedal de freno se recomienda sólo cuando la velocidad sea considerablemente más baja. Durante el descenso se recomienda frenar con el motor evitando la aceleración del vehículo.

¡ATENCIÓN! *Para viajes por caminos cubiertos de nieve o hielo para garantizar un movimiento seguro utilice neumáticos de invierno.*

El movimiento en terrenos pantanosos se recomienda realizar en sentido recto, sin realizar giros bruscos ni paradas. Inicie el movimiento de manera suave, sin tirones, conecte el puente delantero y la transmisión reductora en la caja de distribución y ponga aquella velocidad en la caja de cambios que garantice la fuerza de tracción de las ruedas motrices necesaria sin resbalamientos. Gire suavemente con un radio grande sin reducir la velocidad del movimiento del vehículo para evitar extracción del césped y el resbalamiento de las ruedas. Evite conducir sobre las huellas del vehículo de adelante.

Al superar terrenos arenosos conduzca suavemente, sin tirones ni paradas. Gire suavemente con radios grande. Se recomienda utilizar las marchas más altas posibles con el puente delantero conectado, supere los montones de arena y cortos ascensos arenosos "a fuerza viva". Evite el resbalamiento de las ruedas. Analice la situación vial con antelación y conecte aquella velocidad en la caja de cambios que garantice la fuerza de tracción necesaria en las ruedas.

Se recomienda tener precaución al superar los vados. El vehículo es capaz de superar vados con terreno firme y profundidades no superiores a 500 mm a bajas velocidades. Antes de atravesar el vado revise cuidadosamente el fondo para evitar hoyos profundos, grandes piedras, lugares lodosos y seleccione el lugar de entrada y de salida del vehículo del agua, apague los faros antiniebla.

Atraviese los vados con cuidado para no generar olas delante del vehículo, en la primera o segunda velocidad de la caja de cambios con el puente delantero y la transmisión reductora en la caja de distribución conectados.

Evite hacer maniobras y giros bruscos. Después de atravesar el vado en cuanto sea posible, pero a más tardar después de un día, compruebe el estado del aceite en todos los grupos del vehículo. Si se detecta agua en el aceite, cámbielo en este grupo. El aceite con agua cambia su color. También lubrique, hasta que el lubricante nuevo aparezca, todas las aceiteras a presión. Cada vez que el vehículo sale de un vado seque los revestimientos de fricción del embrague y los revestimientos de las zapatas de freno realizando una serie de conexiones y desconexiones parciales del embrague.

Si el motor del vehículo se para en un vado, se permite realizar dos o tres intentos de arranque del motor con el arrancador. Si el motor no se enciende, se deberá sacar el vehículo inmediatamente del agua de cualquier modo posible. Si el agua penetra en los grupos del vehículo no se recomienda sacarlo del agua con su propia marcha. Remolque el vehículo a un lugar donde sea posible su mantenimiento técnico.

Por la nieve intacta el vehículo puede desplazarse si la profundidad de la capa de nieve no supera los 350 mm. Gire el vehículo de mismo modo como se indicado para la conducción por terrenos pantanosos. Sobre la nieve movediza las reglas son las mismas que para la conducción por terrenos arenosos.

8. REMOLQUE DEL VEHÍCULO.

Para remolcar el vehículo **con enganches elásticos** se tienen previstos unos ojales de remolque en la parte delantera y trasera del bastidor. Antes de remolcar el vehículo ponga encienda motor (posición I) y las luces de señalización. Durante el remolque el cable debe estar tendido. El remolque se realiza de manera suave, sin tirones. Se permite remolcar el carretón de remolque sólo si se cuenta con los dispositivos de enganche y tracción de bola.

¡ATENCIÓN!

Recuerde que cuando el motor está parado, aumentan significativamente los esfuerzos necesarios para girar el volante y desacelerar el vehículo.

Durante el remolque siga las instrucciones de las Normas de tráfico. Si el sistema de freno o el mando de dirección están fallando, se prohíbe conducir el vehículo o remolcarlo con un enganche elástico. En este caso la solución es utilizar los servicios de remolque parcial o grúa.

¡Se prohíbe remolcar el vehículo por el dispositivo de enganche y tracción de bola!

9. MANTENIMIENTO TÉCNICO DEL VEHÍCULO.

El volumen de trabajos y el período de mantenimiento técnico del vehículo se indican en el libro de mantenimiento. En el presente manual se presentan los métodos de cuidado del vehículo y de ajuste de sus equipos, así como los trabajos que se realizan regularmente entre las operaciones del mantenimiento técnico previstas en los talones del libro de mantenimiento.

Los pares de torsión de las principales uniones de rosca se presentan en el anexo 2 del presente manual.

9.1. Mantenimiento técnico diario.

1. Revise visualmente el equipamiento del vehículo, el estado de la carrocería, cristales, espejos retrovisores, matrículas, pintura, cerraduras de las puertas, ruedas y neumáticos. Corrija los problemas si se presentan. Revise el lugar de aparcamiento, compruebe que no haya fugas de combustible, aceite ni líquidos refrigerante o de freno. Si se presentan fugas, détéctelas y solucione las causas. Verifique y lleve hasta la norma el volumen del líquido refrigerante, aceite en el cárter del motor, líquido de freno y del combustible.
2. Verifique la acción del mando de dirección, sistemas de freno, equipos de iluminación, señalización luminosa y acústica, limpiaparabrisas. Si se presentan problemas, solúcelos.
3. Llene el tanque del lavaparabrisas. En la temporada cálida se puede emplear agua.
4. Si el vehículo fue utilizado en carreteras polvorosas o si superó vados y caminos cubiertos con barro líquido, verifique el grado de suciedad del elemento filtrante del filtro de aire del motor, si se requiere, cambie el elemento filtrante.

5. Después del viaje, lave el vehículo si fue usado por carreteras sucias o polvorientas.

9.2. Mantenimiento técnico después de cada 500 km de recorrido.

1. Verifique y lleve hasta la norma la presión en los neumáticos.
2. Verifique y apriete (si se requiere) los pernos de fijación de las ruedas después de los primeros 300-500 km de recorrido.

9.3. Mantenimiento de temporada.

El mantenimiento de temporada se realiza dos veces al año, en primavera y en otoño, si es posible se combina con el mantenimiento ordinario según los talones del libro de mantenimiento.

Antes del uso en la temporada de verano:

1. Quite la tapa del accionamiento de la bomba de aceite y compruebe el estado de los engranajes.
2. Compruebe el funcionamiento del lavaparabrisas del y limpiaparabrisas. Solucione los problemas.
3. Cambie los aceites en los equipos por marcas de verano (para toda temporada) indicados en la tabla de lubricación.

Antes del uso en la temporada de invierno:

1. Compruebe la viscosidad del líquido en el sistema de enfriamiento del motor, si es necesario llevarla hasta la norma (1.075- 1.085 g/cm³ a 20° C).
2. Al rellenar el tanque del lavaparabrisas, evacúe primero el agua existente.
3. Compruebe el funcionamiento del sistema de ventilación y calefacción de la carrocería. Solucione los problemas, si se detectan.
4. Antes del invierno (o al alcanzar los 30.000 km de recorrido) lave los depósitos de combustible.
5. Reemplace los aceites en los equipos por marcas de invierno indicadas en la tabla de lubricación.

NOTA: EL RESTO DE INFORMACIÓN ESTA EN PROCESO DE TRADUCCIÓN DE RUSO A ESPAÑOL.

11. CONSERVACIÓN Y REACTIVACIÓN DEL VEHÍCULO.

Si no se hará uso del vehículo por un periodo largo de tiempo (más de 3 meses), realice la conservación. Para esto:

1. Realice el mantenimiento técnico ordinario.
2. Lave y seque el vehículo. Elimine la corrosión y pinte los lugares afectados.

3. Para prevenir la corrosión de los cilindros del motor llene cada cilindro con 30-50 g de aceite de motor caliente deshidratado. Para distribuir el aceite por toda la superficie de los cilindros gire (retire antes las bujías incandescentes y desconecte los cables de las bobinas de encendido) el eje propulsor del motor con el arrancador (3-5 seg).
4. Limpie todos los cables eléctricos y séquelos bien.
5. Limpie y lubrique con lubricante plástico PVK (si no lo hay, con vaselina técnica) todas las partes metálicas exteriores sin pintar y las partes sin pintar de las uniones articuladas (charnelas y cerraduras de puertas y otros grupos, y las bujías incandescentes). Las superficies pintadas deben lavarse y secarse.
6. Lubrique los resortes con sebo grafitado.
7. Revise, limpie y envuelva en el papel o material engrasado las herramientas y accesorios.
8. Tape los cristales de la carrocería desde fuera con papel o material denso o ciérrelos con pantallas.
9. Retire, si es necesario, las ruedas y desármelas. Limpie los discos de las ruedas, elimine los rastros de corrosión, repárelos y píntelos (si es necesario). Limpie, lave y seque los neumáticos. Las cámaras y superficies interiores de las cubiertas cúbralas con talco. Monte las ruedas con los neumáticos, inflelos a presión normal e instale las ruedas en su lugar.
10. Lave, si es necesario, los depósitos de combustible y llénelos con combustible.
11. Para la conservación de la batería a largo plazo consulte el manual de instrucciones para baterías acumuladoras.
12. Tape con papel engrasado con lubricante sólido la boquilla de entrada del filtro de aire y el tubo de escape.
13. Afloje la tensión de las correas de accionamiento del ventilador y del generador.
14. Evacue el líquido del sistema de enfriamiento y del depósito del lavaparabrisas.
15. Hermetice los cárteres de la caja de distribución, de los puentes delantero y trasero, aislando con cinta autoadhesiva las válvulas de seguridad de estas unidades.
16. Tape el espacio entre los cuadros de freno y los tambores con papel engrasado en lubricante sólido.
17. Proteja los neumáticos y otros elementos de goma contra el impacto de la luz solar.
18. Coloque debajo de los ejes soportes metálicos o de madera de modo que las ruedas queden suspendidas. Descargue los resortes y los muelles delanteros, para esto coloque entre el bastidor y los ejes unos tacos de madera. Guarde el vehículo conservado en un local limpio y bien ventilado con humedad relativa entre 40 y 70 % y temperatura del medio ambiente no inferior a +5° C.

Queda prohibido guardar en el mismo local el vehículo y sustancias químicas tóxicas: ácidos, alcalís, etc...

Mantenimiento técnico del vehículo conservado

El mantenimiento técnico del vehículo se realiza cada dos meses realizando las siguientes operaciones:

1. Realice una exhaustiva revisión visual del vehículo.
2. Desmunte las bujías incandescentes y encendiendo la primera velocidad de la caja de cambios y con transmisión reductora en la caja de distribución gire el eje propulsor con el arrancador (3-5 seg), previamente desconecte los cables de la bobina de encendido. Una vez al año antes de girar el eje propulsor llene los cilindros del motor unos 30-50 g de aceite de motor.
3. Limpiar los rastros de corrosión, lubrique los lugares afectados y píntelos.
4. Gire el volante de un lado a otro 2-3 veces.
5. Revise los frenos de aparcamiento y de trabajo, el enganche, el accionamiento del disco obturador, el interruptor de la luz.
6. Compruebe el nivel de líquido en los depósitos del cilindro principal del freno. Añada líquido si es necesario.
7. Compruebe el estado de todos los dispositivos eléctricos.
8. Revise las herramientas y accesorios. Si es necesario, límpielos y lubríquelos de nuevo.
9. Compruebe el estado de los neumáticos y de los demás elementos de goma.
10. Solucione los daños detectados durante la revisión.

Reactivación.

1. Retire el papel engrasado y el lubricante de conservación de todos los elementos, lávelos en querosene o gasolina sin plomo. Elimine cuidadosamente el lubricante de los elementos que pueden entrar en contacto con las partes de goma o pintadas. Lave las bujías incandescentes en gasolina sin plomo.
2. Llene el sistema de enfriamiento del motor.
3. Realice el mantenimiento técnico diario del vehículo.
4. Compruebe el nivel de aceite en el cárter del motor. Retire el aceite excesivo.
5. Antes de arrancar el motor llene cada cilindro con 30-50 g de aceite y haga rotar el eje propulsor unas 10-15 vueltas.

12. TRANSPORTACIÓN DEL VEHÍCULO.

Los vehículos pueden ser transportados por tierra, mar o aire. Al transportar los vehículos con transporte aéreo o acuático, se debe fijarlos de acuerdo con el esquema de la nave o el esquema de transporte por aire. Utilice sólo los dispositivos que previenen daños en los elementos y en la pintura del vehículo.

Cargue o descargue el vehículo con ayuda de grúas con agarres especiales.

En todos los tipos de transporte los vehículos se instalan de tal modo que la distancia entre ellos (puntos límite) desde la parte del radiador de enfriamiento del motor sea 50-100 mm, y de las otras

— no menos de 100 mm. En la posición de transporte el vehículo tiene que estar frenado con el freno de aparcamiento, el motor debe estar apagado, la palanca de la caja de cambios en la posición de la primera velocidad, la batería desconectada. Si el vehículo es preparado para ser transportado por aire, los depósitos de combustible deben estar llenados a no más del 75 % de su capacidad.

Dentro del avión conduzca el vehículo en la primera velocidad de la caja de cambios y con transmisión reductora de la caja de distribución o en reversa.

13. RECICLAJE DEL VEHÍCULO.

El vehículo puede ser reciclado conforme a las normas y con los métodos vigentes en el territorio donde se recicla.

14. ANEXOS

Aceite para motor ZMZ-40905	
Aceite	Temperatura de medioambiente
SAE 0W-30	de -30°C a +20°C;
SAE 0W-40	de -30°C a +25 °C;
SAE 5W-30	de -25°C a +20 °C;
SAE 5W-40	de -25°C a +35 °C;
SAE 10W-30	de -20°C a +30 °C;
SAE 10W-40	de -20°C a +35 °C;
SAE 15W-30	de 15°C a +30 °C;
SAE 15W-40	de -15°C a +45 °C;
SAE 20W-40	de -10°C a +45 °C;
SAE 20W-50	de -10°C a +45 °C;
SAE 30	de -5°C a +45 °C;
SAE 40	de 0°C a +45 °C;
SAE 50	de +5°C a +45 °C;

Según las propiedades de uso de la clasificación: STO AAI-003-05 — B4, B4/D2, B5; API — SG, SH, SJ, SL

Aceite para caja de cambios y caja distribuidora "UAZ" S.A.P.	
Aceites transmisión	de todo el año -SAE 75W/90 según API GL-3
Aceite para corona delantera y trasera.	
Todo el año	SAE 75W/90 según API GL-5
Depósito de aceite del sistema servomotor hidráulico.	
Todo el año	Mobil ATF 220, ATF DX III; THK ATF IID; Lukoil ATF; G-Box Exper ATF DX III

Lubricantes para vehículo.

<ol style="list-style-type: none"> 1. Estrías de los ejes propulsores delantero y trasero con aceiteras a presión. 2. Bisagras de los ejes propulsores delantero y trasero con aceiteras a presión. 3. Muñón de dirección. 4. Pivotes de muñones de dirección. 5. Cojinetes de los cubos, de las ruedas delanteras y traseras. 6. Cojinetes del árbol de la columna de dirección. 7. Bisagras de las barras de dirección. 8. Estrías del eje propulsor de la columna de dirección. 9. Mecanismo de regulación de la posición de la columna de dirección. 10. Mecanismos de regulación y de expansión del freno de aparcamiento. 11. Cable del accionamiento del freno de aparcamiento. 12. Cojinete delantero del árbol motriz de la caja de cambios. 13. Embrague del cojinete de desconexión de embrague. 14. Bornes de la batería. 15. Charnelas y cerradura de la capota. 16. Charnelas de la puerta trasera. 	Litol-24; Litol-24PK; de litio lubricante
Bisagras de los muñones de dirección	SHRUS-4; SHRUS-4M Retinax HDX2
<ol style="list-style-type: none"> 1. Charnelas de las puertas laterales y la trasera. 2. Retenes de las puertas. 3. Mecanismos de regulación de los asientos delanteros. 4. Mecanismo de plegado y fijación del asiento trasero. 5. Cerraduras de las puertas. 6. Chaveta guía de la puerta trasera. 7. Charnela de la tapa de la escotilla de la boca de llenado del depósito de combustible. 	ZIATIM-201 Centuri 1180
Casquillos guía de los frenos delanteros de disco	UNIOL 2M-1
Juntas de goma	Polvo de grafito Barbatia Grease 2
Estrías y bisagras de los ejes propulsores no sujetos a mantenimiento	Klüberplex BEM 41- 141

Líquidos de explotación para vehículo.

Accionamientos hidráulicos del enganche y del sistema de freno	Líquido de freno: "RosDot-4"; Rosa; "Rosa-3"; "Tom". Si frenos con ABS "Rosa DOT-4", "Rosa-3" SAE 1703F; DOT-4
Sistema de enfriamiento del motor	Líquido refrigerante: OZh-40 "Lena"; OZh-65 "Lena"; TOSOL A-40M; TOSOL A-65M; OZh-40; TOSOL-TC; OZh-65 TOSOL-TS; Shell safe.

Recipiente de limpiaparabrisas	Obsor, autolimpiaparabrisas-2
--------------------------------	-------------------------------

Fuerza de apriete de las uniones de rosca principales (kgf*m).

Motor y sus componentes:	
Pernos de fijación del cabezal del bloque de cilindros (motor ZMZ-40906):	Apriete previo 3,3-3,7 (tiempo de permanencia no menos de 1 min). Apriete final - enroscar a un ángulo de 95°
Pernos de fijación de la tapa de las válvulas	0,5-0,7
Tornillos de la tapa de la cadena	2,0-2,5
Pernos de la tapa delantera de la tapa del cabezal de los cilindros	1,2-1,8
Perno de compresión del eje propulsor	17,0-20,0
Fijación del maguito de accionamiento del ventilador al cubo del ventilador	5,0-6,0
Perno de fijación del soporte delantero del motor M16 a las consolas en el motor	9,0-11,0
Pernos de fijación de las consolas de los soportes delanteros del motor al bloque de cilindros	2,8-3,6
Tuercas de fijación de los soportes delanteros del motor a las consolas del bastidor	5,0-6,2
Perno de fijación del soporte trasero del motor a la consola	8,0-10,0
Tuerca de fijación del soporte trasero a la traviesa del bastidor	2,8-3,6
Tuercas de fijación del tubo de admisión	2,9-3,6
Tuercas de fijación del colector de escape	2,0-2,5
Tuercas autoblocantes de fijación del neutralizador y motor	4,6-5,1
Pernos de fijación del cárter de aceite	1,2-1,8
Bujías incandescentes	2,1-3,1
Collarines de las mangueras de goma del sistema de alimentación	0,25-0,35
Collarines de las mangueras de goma del sistema de enfriamiento	0,4-0,45
Pernos de fijación del radiador del sistema de enfriamiento	3,6-3,2
Cojinetes superiores de fijación del radiador del sistema de enfriamiento	2,0-2,5
Pernos de fijación de la cubierta del ventilador eléctrico	1,5-1,7
Tuercas y pernos de fijación del radiador de aceite	1,8-1,6
Pernos de fijación del arrancador	4,4-5,6

Pernos de fijación de la polea de la bomba del sistema de enfriamiento	1,4-1,8
Pernos de fijación de la bomba del sistema de enfriamiento	2,0-2,5
Tuercas de fijación del receptor	2,0-2,5
Tuercas de fijación del generador	2,0-2,5
Tornillos de fijación de la carcasa del termorregulador	2,0-2,5
Perno de fijación de los sensores (de sincronización, fase, presión absoluta y temperatura)	0,6-0,9
Sensor de temperatura del líquido refrigerante	1,2-1-8
Sensor de oxígeno	3,5

EMPRESA UAZ – BOLIVIA LTDA

Dirección: Sobre la Avenida Virgen de Cotoca N°-522, entre octavo y noveno anillo, pasando supermercado Fidalga y la Universidad Ecológica.

Tel: (591-3) 362-63-64 Cel: (591) 658-61222 (WhatsApp)

Ciudad: Santa Cruz de la Sierra País: Bolivia

