



**Fábrica de Automóviles de Uliánovsk**  
**Automóvil UAZ**  
**PATRIOT - PICKUP**  
***MANUAL DE USUARIO***

Manual de instrucciones

MI-05808600.132-2011

Séptima edición



**UAZ - BOLIVIA**

**AÑO 2016**

**Contenido: Pagina N-203**

**INFORMACIONES Y VENTAS EN BOLIVIA: EMPRESA UAZ – BOLIVIA LTDA**

**Dirección:** Sobre la Avenida Virgen de Cotoca N°-522, entre octavo y noveno anillo, pasando supermercado Fidalga y la Universidad Ecológica.

Tel: (591-3) 362-63-64 Cel: (591) 658-61222 (WhatsApp)

Ciudad: Santa Cruz de la Sierra País: Bolivia



## ¡ATENCIÓN!

*Las instrucciones de uso contienen las instrucciones necesarias para el uso y mantenimiento del vehículo.*

*Antes de comenzar a usar el vehículo le pedimos revisar atentamente estas instrucciones y la libreta de mantenimiento.*

***Preste especial atención a los capítulos “Requerimientos de seguridad y advertencias”, “Rodaje del nuevo vehículo” y “Arranque y parada del motor”.***

***Acciones incorrectas de su parte pueden conducir a lesiones personales y daños en el vehículo y en sus componentes, así como el cese de la garantía de parte del fabricante.***

*Siga todas las instrucciones de uso y mantenimiento contenidas en el presente manual para un funcionamiento seguro y fiable del vehículo.*

*Usted puede encomendar el mantenimiento técnico de su vehículo a una de las estaciones de servicio recomendadas por la empresa que se lo vendió. Las estaciones de servicio tienen en disposición las piezas de repuesto necesarias y un conjunto de herramientas e instrumentos especiales. Los trabajos de mantenimiento de los vehículos son realizados por especialistas experimentados.*

*Debido al constante trabajo para mejorar el vehículo en su diseño, pueden darse algunos cambios no reflejados en esta publicación.*

***¡Le deseamos un feliz viaje!***

## CAPÍTULO 1. INFORMACIÓN GENERAL

El automóvil UAZ Patriot (UAZ-3163) es un vehículo ligero, de dos ejes, todoterreno, tipo 4x4, de cinco puertas con carrocería totalmente metálica.

El automóvil UAZ Pickup (UAZ-23632) es un vehículo de carga (pickup), de dos ejes, todoterreno, tipo 4x4, con cabina de cuatro puertas y un compartimiento de carga.

El automóvil UAZ Cargo (UAZ-23602, UAZ-23602-01, UAZ-23602-02) es un vehículo de carga, de dos ejes, todoterreno, tipo 4x4, con una cabina de dos puertas y una plataforma de carga o con furgón para diversos usos.

Los vehículos están diseñados para el transporte de pasajeros y cargas por todo tipo de carreteras y terrenos.

Los vehículos fabricados en la presentación “U” de la categoría 1 según el estándar GOST 15150 están diseñados para operar a temperaturas desde — 40 hasta +40 °C, y a una humedad relativa de hasta 100 % a 25 °C, con un contenido de polvo en el aire de hasta 1,0 g/m<sup>3</sup> y velocidad del viento de hasta 20 m/s, incluso en las regiones ubicadas a una altura de hasta 3000 m sobre el nivel del mar, con la correspondiente reducción de las características dinámicas y de tracción, y el incremento de consumo de combustible.

Los vehículos fabricados en la presentación “T” están diseñados para operar a temperaturas desde -10 hasta +50 °C, a una humedad relativa de hasta 100 % a 35° en las mismas condiciones antes descritas para los vehículos de la presentación “U”.

El signo “+” al lado de la denominación de cada pieza (unidad) significa que dicha pieza (unidad) es instalada en el vehículo dependiendo del nivel de equipamiento.

### MARCACIÓN DEL VEHÍCULO

**Placa de fábrica del vehículo** (fig. 1.1) montada en el pilar central del lado derecho (en el UAZ CARGO — en la parte posterior) de la carrocería (cabina) del vehículo.

**El número de identificación** del vehículo se inscribe sobre la placa de fábrica (fig. 1.1) y en la carrocería del vehículo, en el panel inferior del parabrisas (fig. 1.2).

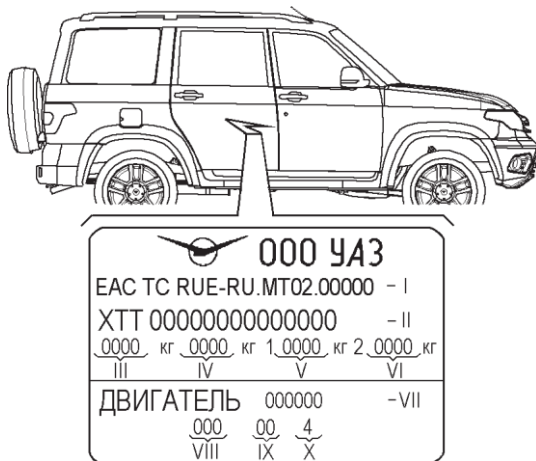


Fig. 1.1. Placa de fábrica del vehículo:

- I — número completo de aceptación del tipo de vehículo (OTTC);
- II — número de identificación del vehículo (código VIN);
- III — peso máximo admisible del vehículo;
- IV — peso máximo admisible del vehículo con remolque;
- V — carga máxima admisible sobre el eje delantero;
- VI — carga máxima admisible sobre el eje trasero;
- VII — marca del modelo de motor;
- VIII — código del tipo de equipamiento;
- IX — código del tipo de presentación;
- X — clase ecológica

El número de identificación (fig. 1.2) consta de tres partes:

I parte: código internacional del fabricante, que significa:

X — zona geográfica en la que se encuentra el fabricante;

T — código del país;

T — código del fabricante.

II parte descriptiva — índice del vehículo.

III parte indicativa — año de fabricación del vehículo y su número de orden.

**El número de identificación del chasis** se estampa en el larguero del bastidor derecho, en la parte trasera (fig. 1.3).

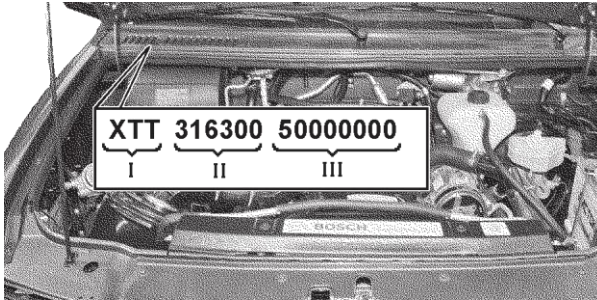


Fig. 1.2. Ubicación del número de identificación del vehículo

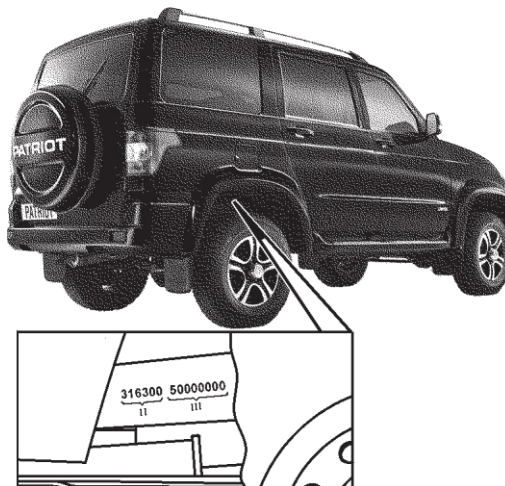


Fig. 1.3. Ubicación del número de identificación del chasis

**El número de identificación de los motores ZMZ-40906** está estampado en el área ubicada en el lado izquierdo del bloque de los cilindros, por encima de los salientes de fijación del soporte delantero del motor (fig. 1.4).

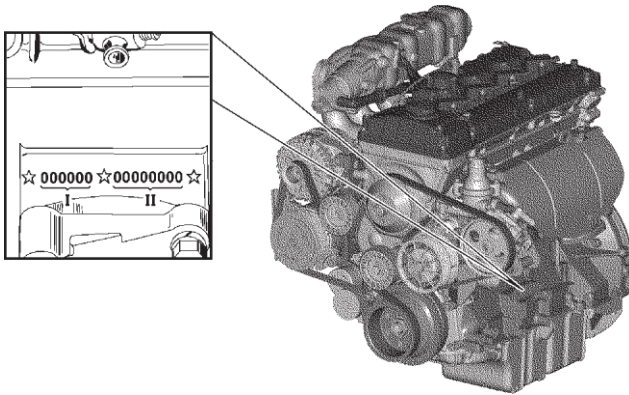


Fig. 1.4. Ubicación del número de identificación del motor ZMZ-40906

I — la parte descriptiva (VDS) consta de seis símbolos. Los primeros cinco símbolos (cifras) se refieren al código del modelo del motor, si el código del modelo del motor tiene menos de cinco símbolos, en los lugares faltantes se colocan ceros. En el lugar del sexto símbolo se coloca un cero. II — la parte indicativa (VIS) consta de seis símbolos. El primer símbolo (letra o cifra) se refiere al código convencional del año de fabricación del motor, el segundo símbolo (cifra) es el código convencional de la subdivisión del fabricante del motor, el resto de símbolos (cifras) corresponden al número de serie del motor, desde el inicio del año de fabricación del motor.

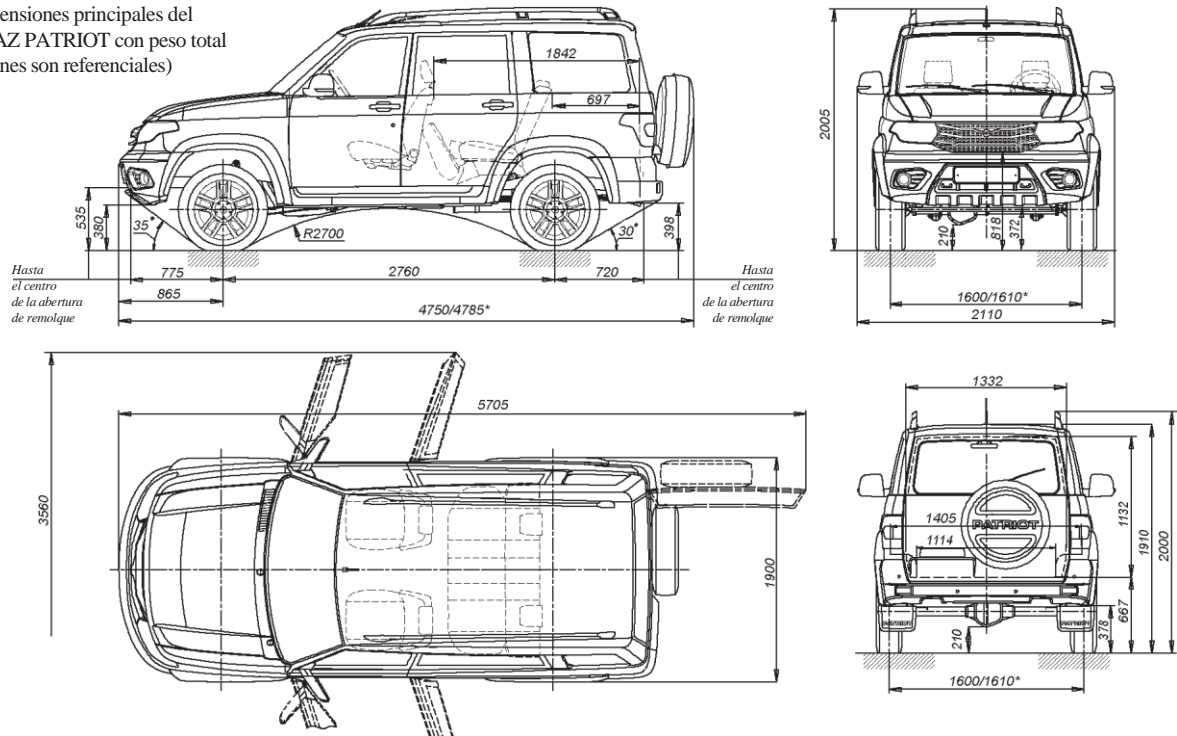
### CARACTERÍSTICAS TÉCNICAS

Denominación	UAZ Patriot	UAZ Pickup	UAZ Cargo
	UAZ-3163/UAZ-236321**	UAZ-23632	UAZ-23602 (01/02)
1	2	3	4
<b>Datos generales</b>			
Tipo de automóvil	Todoterreno, de dos ejes, con tracción 4x4		
Dimensiones del vehículo *	Se muestran en las figuras 1.5-1.11		
Capacidad de carga máxima (incluyendo al conductor y los pasajeros), kg	600	800	800 (665/575)
Cantidad de asientos (incluyendo el asiento del conductor)	5	5	2
↳ Peso total admisible del vehículo, kg	2650/2670	2860	2775
Distribución del peso total sobre los ejes, kg:			
sobre el eje delantero	1217/1114	1230	1090 (1145/1132)
sobre el eje trasero	1433/1556	1630	1685 (1630/1643)
Peso del vehículo en vacío (incluyendo al conductor), kg	2125	2135	2050 (2185/2275)
Distribución del peso en vacío sobre los ejes:			
sobre el eje delantero	1150	1150	1120 (1096/1097)
sobre el eje trasero	975	985	930 (1089/1178)

\* Las dimensiones son promediadas, son referenciales y están sujetas a cambios dependiendo de las condiciones de funcionamiento, el tipo de neumáticos instalados, su estado y la presión de aire, la carga en el vehículo, el estado de la suspensión, etc.

\*\* Automóvil UAZ-236321, con compartimiento para carga y apertura de la puerta trasera tiene categoría TC N 1G

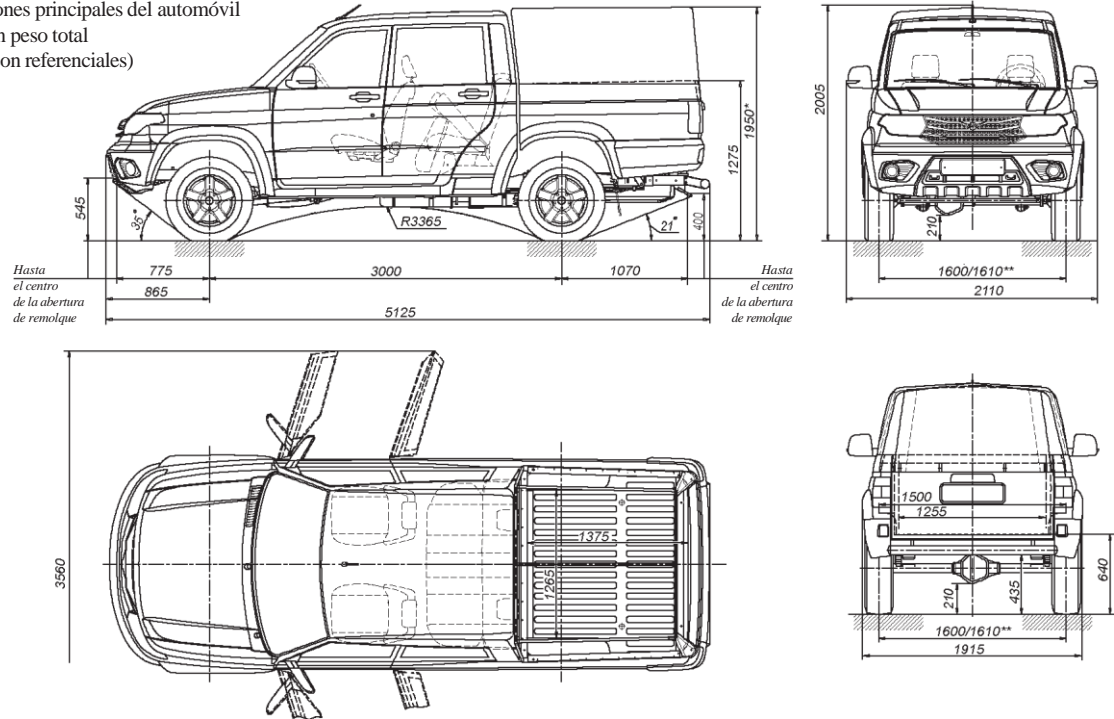
Fig. 1.5. Dimensiones principales del automóvil UAZ PATRIOT con peso total (las dimensiones son referenciales)



\* — en función del tipo de equipamiento



Fig. 1.6. Dimensiones principales del automóvil  
UAZ PICKUP con peso total  
(las dimensiones son referenciales)

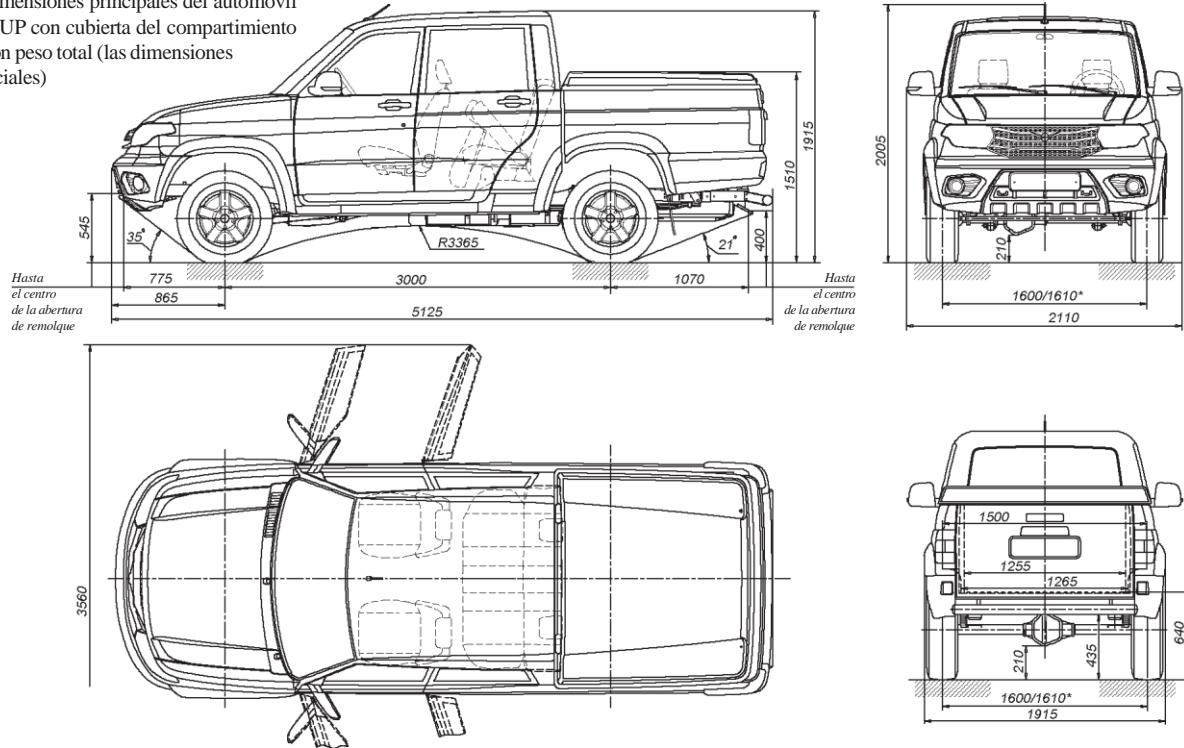


6

\* — dimensión con toldo

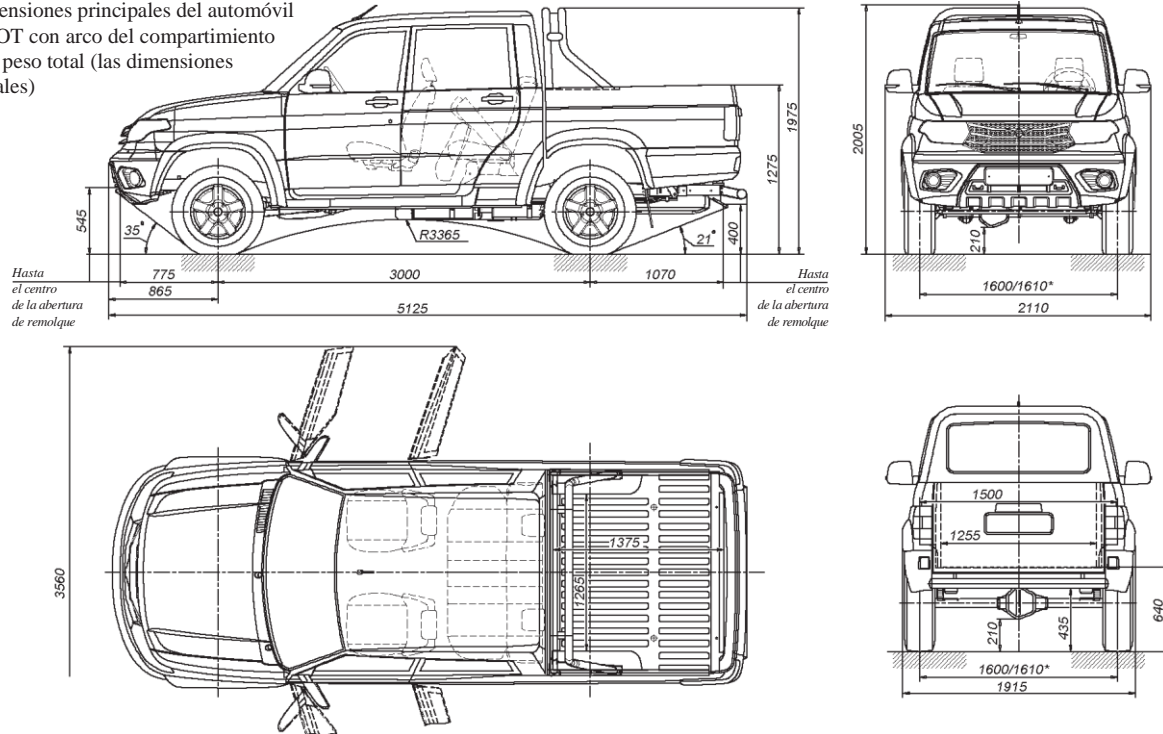
\*\* — en función del tipo de equipamiento

Fig. 1.7. Dimensiones principales del automóvil UAZ PICKUP con cubierta del compartimento de carga, con peso total (las dimensiones son referenciales)



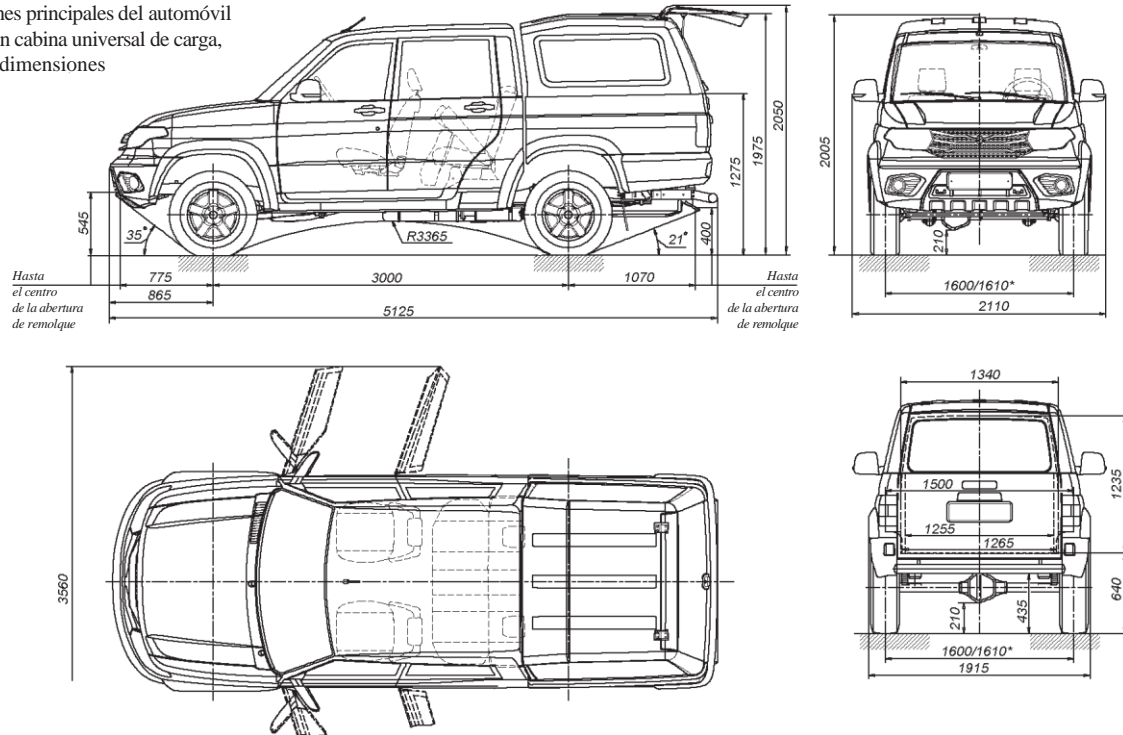
\* — en función del tipo de equipamiento

Fig. 1.8. Dimensiones principales del automóvil UAZ PATRIOT con arco del compartimento de carga, con peso total (las dimensiones son referenciales)



\* — en función del tipo de equipamiento

Fig. 1.9. Dimensiones principales del automóvil UAZ PATRIOT con cabina universal de carga, con peso total (las dimensiones son referenciales)



\* — en función del tipo de equipamiento

Fig. 1.10. Dimensiones principales del automóvil  
UAZ CARGO con peso total  
(las dimensiones son referenciales)

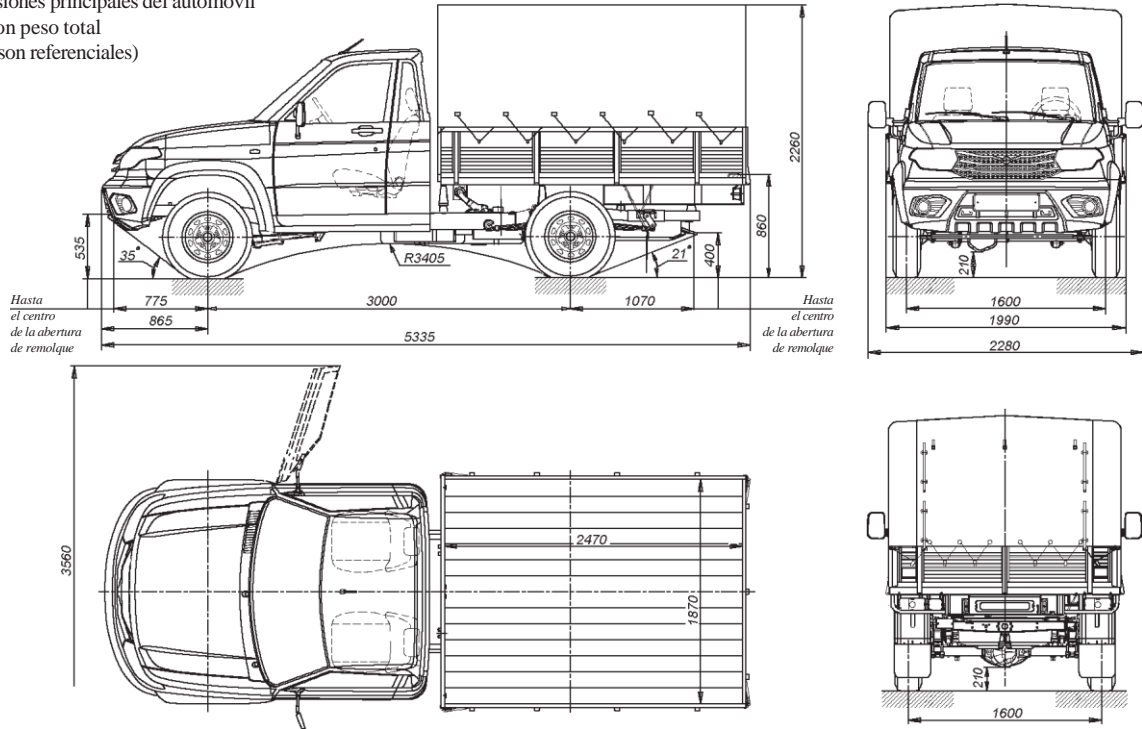
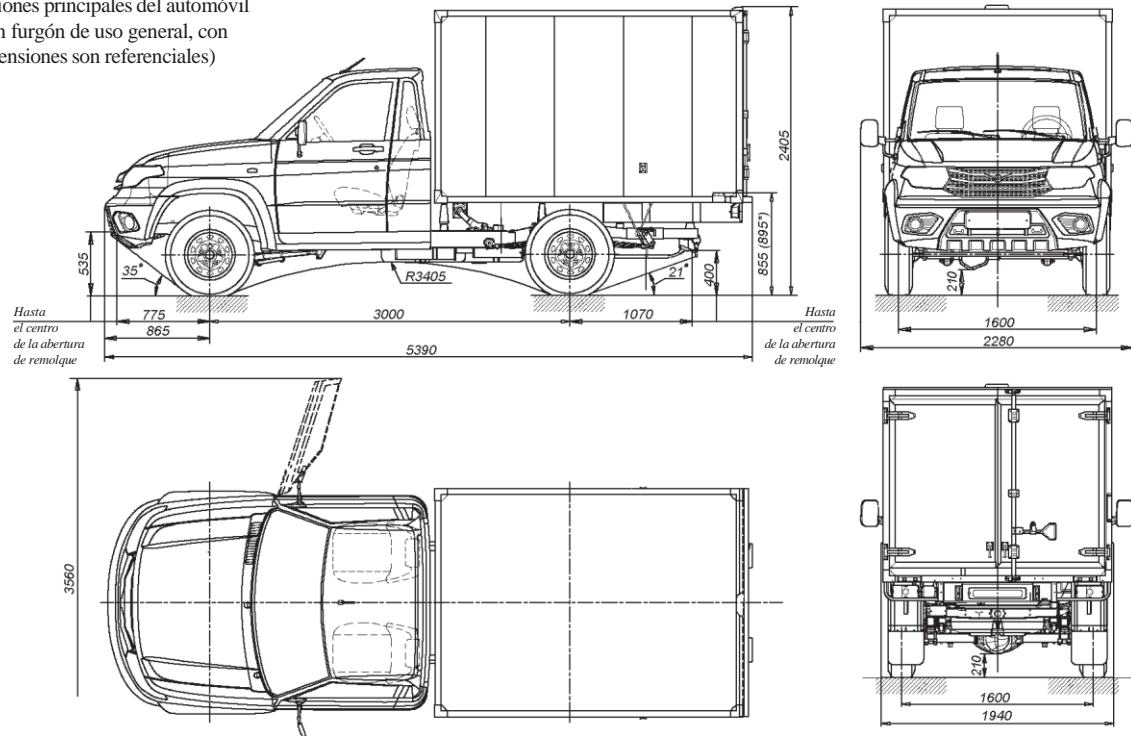


Fig. 1.11. Dimensiones principales del automóvil UAZ CARGO con furgón de uso general, con peso total (las dimensiones son referenciales)



\* — dimensiones del furgón para el transporte de alimentos

1	2	3	4
Velocidad máxima, km/h	150	140	135 (125*)
Consumo de combustible durante la marcha a velocidad constante de 90 km/h, l/100km	11,5	12	12 (13,5*)
Consumo de combustible durante la marcha a velocidad constante de 120 km/h, l/100km	15,5	15,6	—

**Nota.** El consumo de combustible sirve para determinar el estado técnico del vehículo y no es una norma de uso. La fiabilidad de las mediciones de consumo de combustible sólo se garantiza si se realizan las pruebas especiales en estricta correspondencia con los requerimientos del estándar GOST 20306-90 cuando el vehículo alcance un recorrido total de 9000–10000 km.

15	Peso total del remolque, kg, no mayor de: equipado con frenos	1500**	
	sin frenos	750**	
	Radio mínimo de giro exterior de la rueda delantera (con relación al centro de giro), m, no menor de	6,55	7,08
	Radio mínimo de giro exterior del punto del parachoques delantero más alejado del centro de giro, m, no mayor de	6,8	7,35

\* Con toldo y furgón

\*\* Si cuenta con un dispositivo de remolque de tipo bola

	1	2	3	4
	Pendiente máxima superada por el vehículo con su peso total, grad. (%)		31 (60)	
	Profundidad máxima de vadeo, m		0,5	
	<b>Motor</b>			
	Modelo		ZMZ-40906	
	Tipo		de cuatro tiempos, encendido por chispa	
	Cantidad de cilindros		Cuatro	
	Disposición de los cilindros		En línea, vertical	
	Orden de funcionamiento de los cilindros		1-3-4-2	
91	Diámetro del cilindro, mm		95,5	
	Carrera del pistón, mm		94	
	Volumen de trabajo, cm <sup>3</sup>		2693	
	Grado de compresión		9,1	
	Velocidad mínima del cigüeñal en ralentí, min <sup>-1</sup>		800–900	
	Par de torsión máximo, N•m (kgf•m) según el Reglamento 85 de la UNECE (GOST P41.85)		217,0 (22,1) a 3900 min <sup>-1</sup>	
	Potencia máxima, kW (H.P.): según el Reglamento 85 de la UNECE (GOST P41.85)		99,0 (134,6) a 4600 min <sup>-1</sup>	



17

1	2	3	4
Sistema de lubricación	Combinado: bajo presión y aspersión		
Escape de combustión	Cerrado		
Sistema de alimentación	Inyección controlada de combustible con el mando electrónico		
Combustible	Gasolina sin plomo “Regular-92” (AI-92-4) GOST P 51105,* AI-92-K4 GOST 32513 Se permite: Premium Euro-95” tipo II (AI-95-4) y Super Euro-98 tipo II (AI-98-4) GOST P 51866, AI-95-K4, AI-98-K4 GOST 32513.*		
Sistema de refrigeración	Líquido, cerrado con circulación forzada		
<b>Transmisión</b>			
Embrague:			
tipo de embrague	Seco, de placa única		
tipo de tracción	Hidráulica		
Transmisión:			
tipo de transmisión	Mecánica, de cinco velocidades		
tipo de mando	Mecánico		
Caja de transferencia:	Con desconexión de la tracción en el eje delantero		
tipo de caja	de doble etapa de la compañía “Dymos”		“UAZ” S.L.
tipo de control	Con control eléctrico		
toma de fuerza**	mecánico		
	Posible para la transmisión (en movimiento en parada del automóvil) de dispositivos especiales instalados en la carrocería, con la instalación de la caja de toma de fuerza realizada por el consumidor. Toma admisible de fuerza — 40 %. La instalación de la caja de toma de fuerza debe ser aprobada por “UAZ” S.L.		

\* Para el equipamiento de automóviles de clase ecológica 5, se debe utilizar un combustible análogo clase 5, tipo III y K5

\*\* Para automóviles con caja de transferencia UAZ S.L.

1	2	3	4
Árboles de transmisión delantero y trasero	De tipo abierto, con dos juntas universales y unión móvil con estrías. La línea de transmisión por cardán posterior puede tener un soporte intermedio con junta		
Ejes de tracción delantera y trasera: tipo de ejes juntas de las levas de giro del eje delantero	De etapa única  Con bolas de velocidad angular constante		
<b>Tren de rodaje</b>			
Suspensión: tipo de suspensión	Dependiente, delantera — de muellas, en dos palancas longitudinales y una transversal, con barra estabilizadora, trasera — en dosmuelles longitudinales semi-elípticos, poco laminados, con barra estabilizadora transversal		
amortiguadores	Cuatro, hidroneumáticos, telescópicos de doble acción		
Ruedas y neumáticos: ruedas*	De disco, unida a la llanta, de acero 6 ½ Jx16H2 con neumático, radial sin cámara 225/75R16 o de aleación ligera 7Jx16H2, 7Jx18H2 con neumáticos radiales sin cámara 235/70R16, 245/70R16, 245/60R18 con tapones. Fijación de la rueda — cinco tuercas. Rueda de repuesto con neumático de 16"– con rueda de acero, con neumático 245/60R18 — con neumáticos de aleación ligera.		
<b>Sistemas de control</b>			
Mando de dirección tipo de mecanismo de dirección	Columna de dirección con regulación del ángulo de inclinación y longitud (vuelo) “Tuerca — tuerca de bola — engranaje-cremallera — sector” con servomotor hidráulico		

\* — En función del tipo de equipamiento

1	2	3	4
Frenos			
tipo de frenos de servicio	Con frenos de disco en las ruedas delanteras y frenos de tambor en las ruedas traseras		
tipo de accionamiento de los frenos de servicio	Hidráulico con doble circuito con división diagonal con sistema antibloqueo de frenos (ABS), con sistema de control electrónico del dispositivo (ESP) o sin ESP o con división axial del circuito con regulador de presión sin ABS, con potenciador de vacío		
tipo de freno de mano	Los automóviles, dependiendo del tipo de equipamiento, pueden tener ABS, ESP (en este caso, no llevan regulador mecánico de presión ). División diagonal de los circuitos (primario — rueda delantera derecha y trasera izquierda, secundario — rueda delantera izquierda y trasera derecha).		
tipo de accionamiento del freno de mano	De rueda, combinado con los frenos traseros o de tambor de transmisión		
<b>Equipo eléctrico</b>	Mecánico		
19 Sistema de cableado	De cable único, el polo negativo va conectado a la “masa” del vehículo		
Tensión de la red (nominal), V	12		
Generador	11.203.640 (f. “Promo-Iskra”) 14 V, 80 A; 5122.3771 (“Promo-Electro”) 14 V, 80 A para vehículos con acondicionador de aire — 5122.3771-30 (“Promo-Electro”) 14 V, 120 A; 32112.3771 fabricado por “BATE” de la ciudad de Borisov 14V, 110A		
Batería	6CT-66A3 (6CT75A)*		

\* Para el paquete de invierno

20

1	2	3	4
Bujías de encendido	AU14DVRM GOST P53842, DR17YC-F f. “BRISK”		
Arrancador	11.131.568 12B 1,9 kW (“Promo-Iskra”); 5112.3708 12 V, 1,2 kW (BATE)		
Bloque de dirección del motor	BOSCH 0261 S07 321		
Interruptor del encendido	Con dispositivo anti-robo y bloqueo de nuevo intento de accionamiento del arrancador		
Señal eléctrica sonora	De dos tonos, de bocina		
Limpiaparabrisas	Eléctrico, con dos cepillos, tres modos, con regulación de pausa en el modo de funcionamiento intermitente		
* Limpiaparabrisas trasero	Eléctrico, con un cepillo		
Lavaparabrisas	Eléctrico, para los parabrisas delantero y trasero		
Elevador eléctrico de cristales	A distancia		
Sistema de bloqueo eléctrico	Diseñado para el bloqueo simultaneo de las cerraduras de todas las puertas del vehículo		
* Sistema de estacionamiento seguro+	Diseñado para prevenir al conductor sobre la presencia de obstáculos ubicados fuera del radio de visión, a una velocidad no mayor de 5 km/h		
<b>Datos de ajuste</b>			
Deflexión de la correa del ventilador y de la bomba del servomotor hidráulico a una fuerza de 4 kgf, mm	5–8		
Deflexión de la correa del ventilador y de la bomba del sistema de refrigeración a una fuerza de 8 kgf, mm	14–15		

\* Para automóviles UAZ Patriot

21

1	2	3	4
Brecha entre los electrodos de las bujías de encendido, mm		0,7 <sup>+0,15</sup>	
Recorrido del pedal de frenos, mm		5–8	
Convergencia de las ruedas delanteras		0°4'–0°10'	
Ángulo máximo de giro de la rueda delantera interna, grad.		31–32	
Juego total del mando de dirección (ángulo de giro del volante desde la posición correspondiente al inicio del giro de las ruedas de dirección hacia un lado, hasta la posición del volante del correspondiente inicio del giro de las ruedas de dirección en la dirección opu esta), grad., no más de		20	
Desbalance de la rueda con el neumático montado, g•cm, no más de		1000	
Presión del aire en los neumáticos, MPa (kgf/cm <sup>2</sup> ): ruedas delanteras:			
225/75R16	0,20 (2,0)	0,20 (2,0)	0,19 (1,9)
235/70R16	0,19 (1,9)	0,19 (1,9)	–
245/70R16	0,17 (1,7)	0,17 (1,7)	–
245/60R18	0,18 (1,8)	–	–

22

1	2	3	4
ruedas traseras:			
225/75R16	0,24 (2,4)	0,27 (2,7)	0,28 (2,8)
235/70R16	0,22 (2,2)	0,25 (2,5)	–
245/70R16	0,21 (2,1)	0,24 (2,4)	–
245/60R18	0,20 (2,0)	–	–
<b>Datos de llenado</b> (en litros)			
Depósito de combustible		69±1	
Sistema de refrigeración del motor		14,0	
Sistema de lubricación del motor		6,5	
Sistema de accionamiento hidráulico de los frenos		0,6	
Cárter de la caja de cambios		2,5	
Cárter de la caja de transferencia:			
“Dymos”		1,8	
UAZ S.L.		0,8	
Cárter de la transmisión principal:			
del eje frontal		1,5	
del eje trasero		1,4	
Sistema del servomotor hidráulico del mando de dirección		1,365	
Sistema de tracción hidráulica del embrague		0,18	
Tanque del lavaparabrisas		5	

## **CÁPITULO 2. REQUERIMIENTOS DE SEGURIDAD Y ADVERTENCIAS**

### **REQUERIMIENTOS DE SEGURIDAD**

*1. Cuando el vehículo está en funcionamiento, es necesario observar estrictamente el Reglamento de tránsito y los requerimientos de seguridad, además de mantener el vehículo en buen estado técnico, realizando el oportuno mantenimiento y eliminando los posibles defectos, a fin de no causar daño a sí mismo ni a los demás.*

*2. La responsabilidad por los pasajeros la asume el conductor. Por lo tanto, éste está obligado a controlar el cumplimiento de las regulaciones relativas a la seguridad por los pasajeros. Tenga especial cuidado si hay niños en el vehículo. No deje a los niños solos en el vehículo.*

*3. No apague el motor ni retire la llave del interruptor de encendido mientras conduce.*

*4. Al salir del vehículo, no deje las llaves de las puertas y del encendido dentro.*

*5. Antes de abrir la puerta, asegúrese de que no va a causar molestias a otros participantes del tráfico.*

*Antes de cerrar la puerta, asegúrese de que no va a apretar nada ni a nadie.*

*Se prohíbe el movimiento del vehículo con cualquiera de las puertas abiertas.*

*6. No ajuste la columna de dirección mientras esté conduciendo.*

*7. No ajuste el asiento del conductor durante el movimiento del vehículo.*

*8. Observe los requerimientos de seguridad de los elevadores eléctricos de cristales. No permita que los niños utilicen los elevadores eléctricos de cristales.*

*9. Se prohíbe el uso de lámparas no previstas por el diseño.*

*10. Los cinturones de seguridad son un medio eficaz para la protección del conductor y los pasajeros del vehículo ante las graves consecuencias de los accidentes de tráfico.*

*¡El uso de cinturones de seguridad es obligatorio!*

*11. Los neumáticos desgastados o dañados, la presión insuficiente o excesiva de aire en ellos, las ruedas deformadas o el aflojamiento de las ruedas pueden provocar accidentes.*

12. Recuerde que cuando el motor está parado se aumentan significativamente los esfuerzos necesarios para girar el volante y frenar el vehículo.

13. Si no funciona el sistema de frenos o el mando de dirección, se prohíbe conducir o remolcar el vehículo con cables flexibles. En este caso, la solución para remolcar el vehículo es utilizar los servicios de remolque parcial o de grúa de evacuación.

14. No conduzca con el motor parado debido a la pérdida de eficacia de los frenos.

15. Está estrictamente prohibido el desmontaje de los amortiguadores.

16. Se prohíbe arrancar y calentar el motor en locales cerrados y sin buena ventilación.

17. No caliente los elementos del vehículo a fuego abierta.

18. Mantenga el motor limpio (un motor engrasado puede ser causa de incendios).

19. Asegúrese de que el tanque de combustible esté herméticamente cerrado y de que no haya fugas en la tubería de combustible.

20. La temperatura de trabajo del neutralizador es de 400-800 °C. No se permite el funcionamiento del vehículo sin las pantallas instaladas en el neutralizador. Durante el movimiento y el aparcamiento del vehículo asegúrese que el sistema de escape no entre en contacto con materiales inflamables (por ejemplo, hierba seca).

21. Cuando se trabaja con líquidos, combustibles y líquidos de frenos de bajo punto de congelación, se deben observar con las normas siguientes:

– evite cualquier operación por la que estos líquidos o sus vapores puedan ingresar en la cavidad bucal;

– no deje que el líquido que haya entrado en contacto con la piel se seque, lávelo inmediatamente con agua y jabón;

– enjuague el líquido derramado con agua y ventile la habitación;

– quítese la ropa contaminada con el líquido, séquela fuera del local y lávela;

– humedezca con queroseno el hollín de gasolina durante el raspado, para evitar que las partículas venenosas del hollín ingresen en los órganos respiratorios;

– cuando se trabaja con combustible, se debe observar las reglas de seguridad contra incendios.



22. Después de estacionar el vehículo, es necesario frenarlo con el freno de mano.

23. Tenga mucho cuidado cuando trabaje con el electrolito. Para prevenir intoxicaciones y quemaduras químicas observe con las reglas siguientes:

- observe estrictamente los requerimientos de seguridad indicados en las instrucciones de la batería;

- no permita que el electrolito o sus vapores ingresen en la boca, los ojos o las vías respiratorias, es extremadamente peligroso;

- evite cualquier operación, por la cual el electrolito pueda entrar en contacto con la piel. Si esto sucede, seque con cuidado el electrolito con algodón y lave inmediatamente la parte restante con una solución de amoníaco o carbonato de sodio al 5 %;

- recoja el electrolito derramado con una pera especial o aerómetro, enjuague con agua y ventile la habitación;

- para cargar la batería, retírela del vehículo y desenrosque los tapones de llenado;

- la carga de la batería se debe hacer en una habitación bien ventilada. La acumulación de vapores del electrolito es peligrosa para la salud y presenta riesgos de explosión.

24. No lave el vehículo con el motor en marcha. Al lavar el vehículo, evite el contacto directo del chorro de agua con las partes eléctricas, aparatos electrónicos, sensores y conexiones de enchufe en el compartimiento del motor. Compruebe el estado de las fundas protectoras de las conexiones desmontables de los componentes electrónicos y sensores. Si penetra humedad en las conexiones desmontables elimínela con aire comprimido y utilice agentes antihumedad para proteger los contactos contra la oxidación.

25. La colocación incorrecta del gato puede causar lesiones graves o daños en el vehículo. Está estrictamente prohibido realizar trabajos debajo del vehículo cuando éste se sostiene sólo en el gato.

26. Se prohíbe conducir cuesta abajo con la transmisión apagada en la caja de cambios o en la caja de distribución o con el embrague desactivado.

27. En los vehículos UAZ Pickup el peso de la carga transportada en el compartimiento de carga no debe superar los 425 kg.

28. En los vehículos UAZ Pickup y UAZ Cargo se recomienda colocar la carga en la plataforma de carga de manera uniforme o más cerca de la cabina.

29. *El peso máximo permitido de la carga transportada en el compartimiento de carga (incluido el peso de la cajuela), cuando está montada sobre el arco del UAZ Patriot, no debe ser superior a 50 kg. En un vehículo sin arcos no está previsto el transporte de carga en el techo.*

30. *Al realizar el mantenimiento técnico y la reparación del vehículo es necesario cumplir con los siguientes requerimientos:*

– *antes de comenzar el trabajo, verifique las herramientas y equipos de mantenimiento, ponga en orden la ropa de trabajo: abotónese los puños, vístase de modo que no quede nada colgando, póngase en el pelo una prenda ajustada;*

– *durante cualquier tipo de trabajo el vehículo debe estar frenado de manera segura;*

– *no realice el mantenimiento ni la reparación del vehículo con el motor en marcha, a excepción de ciertos tipos de trabajo, cuya tecnología requiere el arranque del motor, si es así, hágalo con extrema precaución;*

– *evite aproximar las manos, partes de la ropa y las herramientas a las correas de transmisión o poleas en funcionamiento etc.;*

– *mientras el motor está en funcionamiento, el sistema de suministro de combustible, ubicado después de la bomba de combustible, se encuentra bajo presión, por lo que no se permite llevar a cabo ningún tipo de mantenimiento (por ejemplo, apretar las uniones) o de reparación de las piezas del sistema, cuando el motor está en marcha o inmediatamente después de detenerlo;*

– *tenga cuidado al abrir el tapón del sistema de refrigeración del motor para evitar quemaduras con el vapor;*

– *antes de llevar a cabo trabajos de soldadura eléctrica, retire el tanque de combustible y desconecte el borne de la batería “-”;*

– *observe las reglas de seguridad contra incendios.*

31. *Los aceites usados y otros líquidos especiales deben ser recogidos y depositados para su reciclaje o eliminación.*

32. *En las secciones pertinentes de esta instrucciones encontrará una serie de requerimientos de seguridad más detallados.*

## ADVERTENCIAS

1. *En el período inicial de uso siga estrictamente todas las recomendaciones contenidas en la sección “Asentamiento del nuevo vehículo”.*

2. *El accionamiento de las luces de fallas del motor no significa que el motor debe ser apagado inmediatamente. Sin embargo, cuando se trata de una falla causada por la falta de encendido (fallo de encendido y sacudidas cuando el vehículo está en marcha), para evitar daños en el neutralizador de gases de escape, será necesario detener el vehículo rápidamente (al menos en 0,5 minutos) y apagar el motor.*

3. *No conduzca el vehículo con el motor en frío. No permita altas frecuencias de giro del cigüeñal después del arranque del motor en frío.*

*Para evitar dificultades al arrancar el motor siga estrictamente las instrucciones de la sección “Arranque del motor”.*

4. *Si surgen ruidos y martilleos extraños en el motor en marcha se debe averiguar la razón de su origen y no usar el vehículo hasta eliminar dichas fallas.*

4.1. *Después del arrancar el motor en frío es posible que aparezca el martilleo en las válvulas hidroempujadoras, que debe desaparecer cuando el motor se calienta hasta una temperatura del líquido refrigerante de 80–90 °C, pero no más de 30 minutos después de alcanzar esta temperatura. Si el martilleo no desaparece, verifique el suministro de aceite a los hidroempujadores o reemplace los hidroempujadores defectuosos.*

5. *Para que el pedal del acelerador funcione de manera fiable evitando que se dañe se recomienda:*

- no someter a cargas excesivas el brazo del pedal después de finalizar su carrera de trabajo;*
- evitar cargas puntuales, laterales y otras, que no correspondan a la carrera de trabajo del pedal.*

6. *Active la marcha atrás en la caja de cambios y la marcha reducida en la caja de transferencia sólo después de que el vehículo esté completamente detenido.*

7. *Al llenar combustible siempre apague el motor.*

8. *Antes de llenar combustible al vehículo, apague el calentador (si se cuenta con él).*

9. *No llene en exceso el depósito de combustible.*

10. *Mientras conduce en carreteras secas y duras es necesario desconectar el eje delantero.*

*No active el eje delantero si conduce el vehículo con un pequeño radio de giro.*

11. Si falla de uno de los circuitos del sistema de frenado aumentará la carrera del pedal de freno y se reducirá la eficiencia del frenado.

12. Tenga cuidado al llevar a cabo cualquier acción con el capó abierto, ya que el ventilador eléctrico puede activarse (independientemente de si el motor está en marcha o no) por un comando de la unidad de control del motor.

13. El Sistema de control de estabilidad (ESP) es un sistema auxiliar del vehículo. Los vehículos equipados con ESP no pueden sobrepasar sus posibilidades físicas. No confíe solamente en el funcionamiento del ESP. Respete las normas de seguridad cuando conduzca (incluyendo la correcta elección de la velocidad según la situación en la carretera).

14. El sistema de estacionamiento seguro es un dispositivo que facilita el control del vehículo, pero no lo hace por sí sólo, por lo que el fabricante no se hace responsable de posibles daños durante la marcha atrás.

15. Se prohíbe retirar las puntas de las bujías con el motor en marcha y comprobar la descarga de chispa “hacia la masa”.

16. Evite el contacto de ácidos, soluciones salinas, líquido de frenos, anticongelante o combustible con la superficie pintada de la carrocería, las ruedas o piezas de goma del vehículo.

17. Para evitar el empañado de los difusores de los faros y la aparición de arañazos:

– limpie la suciedad seca de la superficie exterior de los faros sólo remojándolos previamente con agua;

– para la limpieza de los faros no utilice los productos químicos agresivos (benceno, acetona, disolventes, etc.), ni limpiadores abrasivos u objetos punzantes;

– para evitar el sobrecalentamiento de las luces de los faros evite encender los faros cuando estén muy sucios. No encienda los faros cuando estén cubiertos con algo.

18. Antes de lavar el vehículo en un túnel de lavado automático y entrar a un espacio con techos bajos, retire siempre la antena, de lo contrario esta podría dañarse. Para quitar la antena debe desenroscarla en sentido antihorario. Para instalarla, enrósquela en sentido horario.

19. *Al plegar la sección doble del asiento trasero de tres plazas, asegúrese de que el cinturón de seguridad del centro no esté abrochado. Verifique el estado de los clips de plástico limitadores del cinturón de seguridad central.*

20. *El funcionamiento del ventilador del calefactor en los modos por encima del medio y hasta el máximo en condiciones de lluvia intensa puede provocar la humectación del filtro del aire que ingresa en la cabina y el goteo de condensado en los pies del pasajero de adelante.*

21. *Evite los golpes en el sistema de suspensión del vehículo. Cuando ocurran fuertes golpes con las ruedas delanteras, revise atentamente todos los elementos del eje delantero, las barras de dirección, el mecanismo de dirección, el cárter de aceite del motor y elimine los defectos detectados.*

22. *El bloqueo del diferencial (de acuerdo al tipo de equipamiento) establece una conexión rígida entre las ruedas izquierda y derecha, excluyendo su patinaje de forma independiente, lo que en muchos casos permite mejorar la transitabilidad del vehículo, pero empeora la maniobrabilidad y estabilidad, y además ejerce carga sobre las piezas de la transmisión. Para que el uso del bloqueo sea efectivo, además de seguro para usted y para los que le rodean, es necesario considerar y realizar los siguiente:*

– *no utilice el bloqueo del diferencial en carreteras con una cubierta seca y rígida, ya que esto conlleva un aumento de la carga sobre la transmisión, al desgaste acelerado de los neumáticos y empeora la maniobrabilidad del vehículo;*

– *durante la marcha por carreteras con bajo coeficiente de agarre (hielo), el encendido del bloqueo provoca la pérdida del agarre de las ruedas a la carretera y el patinaje del eje trasero, acompañado con la pérdida de estabilidad. **Tenga especial cuidado al encender el bloqueo en vehículos equipados con el sistema antibloqueo de frenos, debido a que el ABS no puede funcionar correctamente cuando el bloqueo está encendido, y por eso éste se desactiva de manera forzada. Durante la desactivación del ABS aumenta bruscamente la tendencia del vehículo al patinaje cuando se frena sobre una cubierta resbaladiza. Después de la desactivación del bloqueo, el ABS se activa automáticamente;***

– durante la marcha en las curvas con el bloqueo activado, el vehículo no posee suficiente capacidad de giro e inclinación al deslizamiento en el radio de giro externo, especialmente en los caminos con bajo coeficiente de agarre;

– active el bloqueo sólo cuando el motor esté funcionando, después de parar del vehículo. No intente activar el bloqueo cuando las ruedas estén patinando, ya que esto provoca cargas de choque y daños en las piezas;

– active el bloqueo sólo en los casos en que para superar un obstáculo la activación del eje delantero no sea suficiente, y sólo después de su activación;

– no desactive el bloqueo cuando conduce en una curva.

Después de obtener la señal para desactivar el bloqueo, el embrague de bloqueo puede permanecer activado por cierto tiempo. El embrague sladrá del estado de activación cuando se baja la velocidad, por ejemplo, cuando se hace un cambio. Después de superar el obstáculo y desactivar (de forma manual o automática) el bloqueo del diferencial asegúrese de que el embrague ha desbloqueado el diferencial (al girar en las curvas no hay patinaje de las ruedas ni ruidos en la transmisión, la maniobrabilidad del vehículo no se diferencia del normal).

No siempre la activación del bloqueo lleva al aumento de la capacidad de paso del vehículo. Por ejemplo, durante la marcha sobre los terrenos suaves (pantanosos) la activación del bloqueo puede provocar la ruptura del césped y el “entierro” de las ruedas. La activación del bloqueo es especialmente efectiva durante la suspensión diagonal de las ruedas o cuando existe una gran diferencia en el agarre de las ruedas de la derecha y de la izquierda.

23. Para evitar la tensión excesiva en el eje diferencial evite el patinaje prolongado de una de las ruedas.

24. Cuando se usa el vehículo en invierno (temperatura ambiente de 0 °C e inferior) se recomienda utilizar la funda de aislamiento de la parrilla del radiador.

Para evitar el congelamiento de la tubería del sistema de ventilación del cárter del motor, a temperaturas inferiores a -15 °C, desconecte la manguera del resonador del filtro de aire, gire el filtro en el sentido antihorario hasta el tope (la tubería de entrada del filtro de aire quedará orientada hacia atrás y hacia abajo).

*A temperaturas menores de -30 °C se recomienda utilizar el vehículo con el eje delantero permanentemente activado.*

*25. Cuando el vehículo esté parado por más de 12 horas a temperaturas por debajo de -30 °C se recomienda guardar la batería en un lugar caliente.*

*26. Para evitar el sobrecalentamiento del aceite y los daños en la bomba del servomotor hidráulico no se recomienda mantener el volante en las posiciones extremas durante más de 5 segundos.*

***27. Emplee solamente los lubricantes y líquidos especiales recomendados.***

*28. Al activarse el eje delantero es posible sentir un martilleo en la caja de transferencia.*

*29. Cuando el aire acondicionado está encendido y la palanca de cambios está en la posición neutra, pueden darse ligeros martilleos de los anillos de los sincronizadores de la caja de cambios. Estos martilleos pueden aumentar cuando se activa una marcha más alta en la caja de cambios, y cuando las ruedas delanteras son giradas hasta el tope.*

*30. La puerta abierta del maletero o la compuerta trasera puede cerrar la visibilidad de las luces de iluminación posterior de su vehículo a los demás usuarios de la vía. Antes de abrir la puerta del maletero del vehículo UAZ Patriot o la compuerta trasera del vehículo UAZ Cargo coloque el triángulo de señalización vial de acuerdo con el reglamento GOST P41.27-99.*

*31. Los momentos de apriete de las principales conexiones roscadas se presentan en el anexo 2 de las presentes instrucciones de uso.*

*32. El funcionamiento prolongado, seguro y libre de problemas del vehículo depende de la precisión en el cumplimiento de los requerimientos del presente manual de uso y del libro de servicio.*

*33. La fábrica constantemente perfecciona sus vehículos, por lo tanto, los últimos cambios de diseño, que no afectan la operatividad, pueden no reflejarse en la presente redacción del manual de uso.*

## CAPÍTULO 3. ELEMENTOS DE DIRECCIÓN, EQUIPAMIENTO DEL SALÓN Y DE LA CARROCERÍA DEL VEHÍCULO

La ubicación de los elementos de dirección y equipamiento del asiento del conductor se muestra en las fig. 3.1, 3.2:

**1 — columna de dirección con el volante, con los bloques de teclas, interruptor de encendido, interruptores multifuncionales y palanca de regulación de la columna de dirección según el ángulo de inclinación y la longitud (vuelo).**

**2 — tablero de instrumentos (fig. 3.5).**

**3 — recubrimiento del volante con el interruptor de la bocina y el módulo integrado de la bolsa de aire del conductor.**

**4 — sensor de temperatura del aire.**

**5 — sensor de radiación solar.**

**6+ — unidad principal del sistema multimedia.**

**7 — interruptores de instrumentos.** El conjunto de interruptores depende del tipo de equipamiento del vehículo:



**Interruptor de la calefacción eléctrica del parabrisas.**

Al pulsar brevemente el botón del interruptor cuando el motor está encendido, se envía una señal al relé sobre el tiempo de calefacción, que activa el elemento de calefacción del parabrisas. La desactivación de la calefacción eléctrica del cristal ocurre automáticamente después de  $12 \pm 2$  minutos, o al volver a presionar el botón del interruptor o al apagar el motor.



**Interruptor de calefacción de los espejos (para vehículos sin calefacción del cristal trasero);**



**Interruptor de calefacción del cristal trasero y de los espejos;**



**Interruptor de la señalización de emergencia.** Para la activación triple de la la señalización de emergencia es necesario presionar brevemente dos veces el botón del interruptor;



**Interruptor de apagado del ESP;**



**Interruptor del modo todoterreno;**



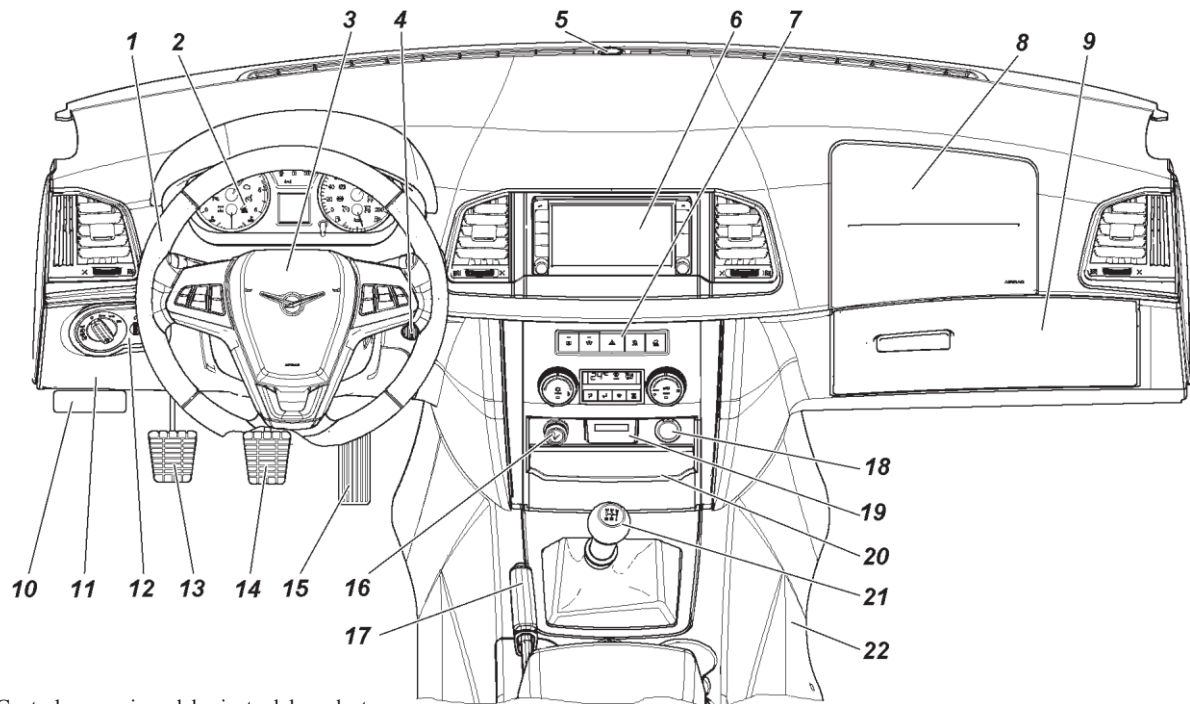


Fig. 3.1. Controles y equipos del asiento del conductor en los vehículos UAZ PATRIOT y UAZ PICKUP (ver el nombre de los elementos en el texto)

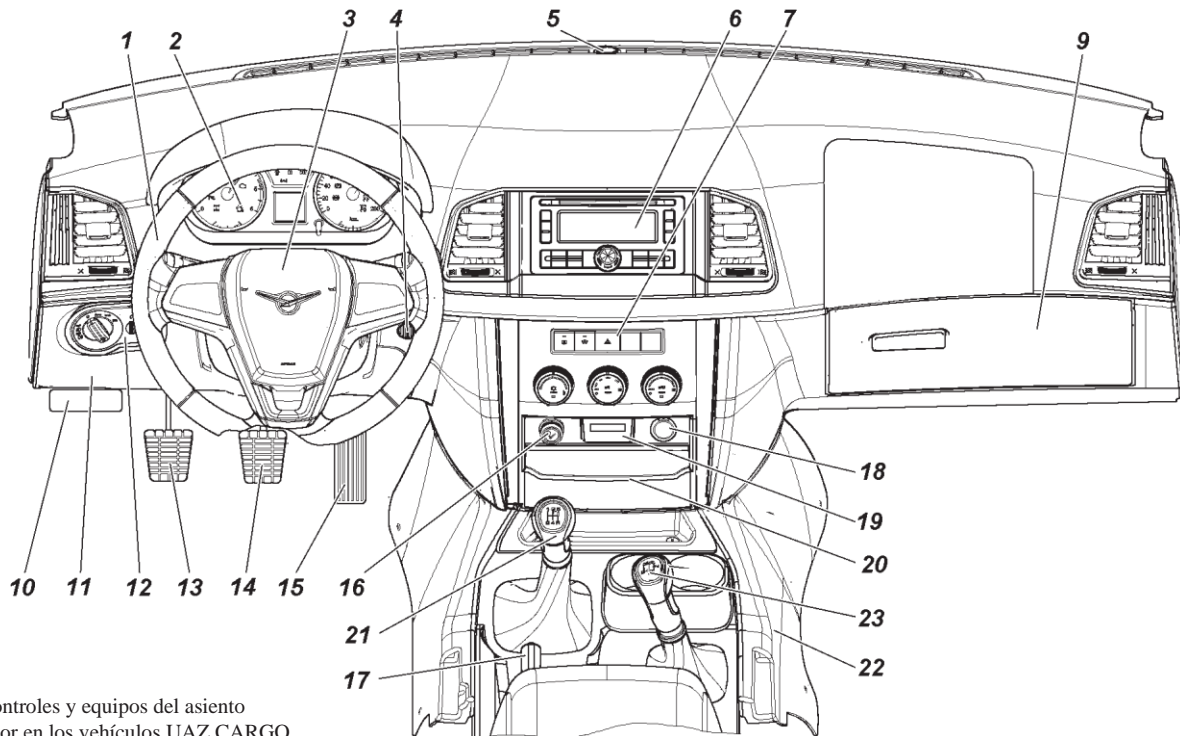


Fig. 3.2. Controles y equipos del asiento del conductor en los vehículos UAZ CARGO (ver el nombre de los elementos en el texto)

**¡ATENCIÓN!** *Con el fin de controlar la calefacción eléctrica del parabrisas se ha instalado un relé temporizador, ajustado a 12±2 min. Si que en el periodo de tiempo dado no ocurre el deshielo del cristal (por ejemplo, durante una fuerte congelación), es necesario presionar nuevamente el botón de calentamiento del cristal correspondiente.*

**8 — bolsa de aire del pasajero delantero.**

**9 — tapa de la guantera.** Para abrir la tapa, tire del mango hacia abajo. La guantera está equipada con alumbrado lateral (dependiendo del nivel de equipamiento) que se activa automáticamente al abrirse la tapa y un regulador de temperatura.

**10 — palanca de apertura de la capota.**

**11 — tapa del bloque de relés y fusibles.** (Procedimiento para acceder al bloque, ver la fig. 9.30).

**12 — módulo de control de la iluminación** (fig. 3.4).

**13 — pedal del embrague.**

**14 — pedal de freno.**

**15 — pedal del acelerador.**

**16 — toma del encendedor o tapa del encendedor.**

**17 — palanca del freno de mano.** Para activar el freno de mano tire de la palanca hacia arriba, para desactivarlo pulse el botón en el extremo de la palanca y mueva la palanca hacia abajo hasta el tope.

**18 — tomacorriente de 12 V.**

**19+ — temporizador del precalentador.** (La información sobre su funcionamiento y mantenimiento se encuentra en las instrucciones (manual) del fabricante que acompañan al vehículo).

**20 — caja para cosas pequeñas.**

**21 — palanca de cambios.** (Ver las posiciones de la palanca en la perilla de la palanca de cambios y en la fig. 3.3).

**22 — Contenedor de piso con bloques y teclas** (fig. 3.11, 3.12).

**23 — palanca de activación del eje delantero y de la reducción de marcha.** (Ver las posiciones de la palanca en la fig. 3.3).

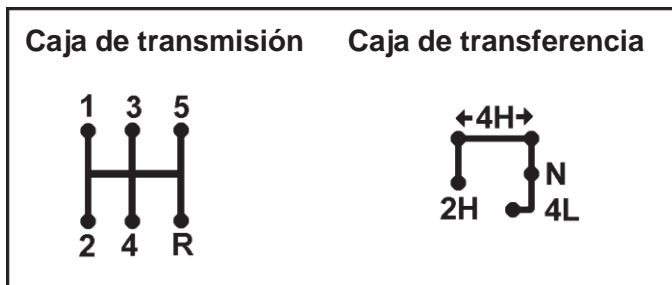


Fig. 3.3. Posiciones de las palancas de la caja de cambios y de la caja de transferencia:

1-5 — cambios; R — marcha atrás; 2H — marcha directa, eje delantero desconectado; 4H — marcha directa, eje delantero conectado (posición básica — izquierda); N — posición neutral; 4L — eje delantero y transmisión reductora activados

### MÓDULO DE CONTROL DE LA ILUMINACIÓN

La fig. 3.4 muestra el módulo de control de la iluminación (MCI).

**1 — interruptor de la iluminación exterior.** Tiene tres posiciones (en el sentido horario): ‘O’ — iluminación desactivada (están activadas las luces de marcha diurna, si las hay); ‘☞’ — están activadas las luces de posición, la iluminación de la matrícula y las luces del tablero; ‘☛’ — están activadas las luces de posición, la iluminación de la matrícula, las luces del tablero, y los faros principales.

**2 — regulador del corrector de faros.** Al girar el regulador se ajusta el ángulo del haz de luz de los faros en función de la carga del vehículo: ‘0’ — el conductor sólo o el conductor con un pasajero en

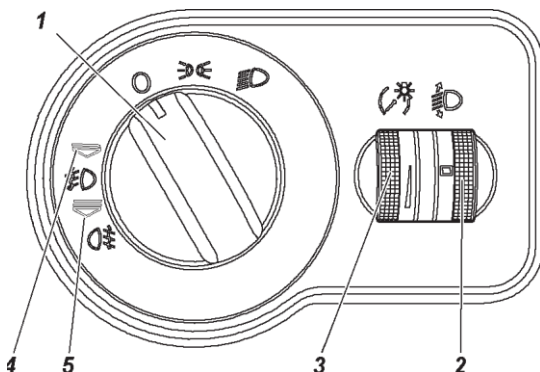







Fig. 3.4. Módulo de control de la iluminación (ver el nombre de los elementos en el texto)

el asiento delantero; punto entre “0” y “1” — todos los asientos en la cabina están ocupados (5 personas); “1” — todos los asientos en la cabina están ocupados, más una carga en el maletero, de peso inferior a la carga admisible sobre el eje trasero; punto entre “1” y “2” — el conductor más una carga uniformemente distribuida en el salón y en el maletero, de peso inferior a la carga admisible sobre el eje trasero. En otras variantes de carga (sin exceder el peso total) la posición se selecciona de tal manera que la iluminación del camino en los faros más cercanos esté dentro de los límites normales y no deslumbre al conductor que viene en sentido contrario.

**3 — regulador de la iluminación del tablero de instrumentos.** La intensidad de la luz de los instrumentos de control cambia al girar el regulador.

**4 — indicador de los faros antiniebla.** Los faros antiniebla se activan al tirar de la palanca del interruptor de la iluminación exterior hasta la primera posición fija (la palanca deberá encontrarse en las posiciones  o ). En el tablero de instrumentos se enciende el indicador  color verde.

**5 — indicador de las luces antiniebla traseros.** Las luces antiniebla traseras se activan al tirar de la palanca del interruptor de la iluminación exterior hasta la segunda posición fija. Si el vehículo no dispone de faros antiniebla, las luces antiniebla traseras se activan al tirar de la palanca del interruptor de la iluminación exterior hasta la posición fija sólo en la posición  (luz de faros activada). En el tablero de instrumentos se enciende el indicador  de color amarillo.

## TABLERO DE INSTRUMENTOS

La fig. 3.5 muestra el tablero de instrumentos.

Los indicadores verde y azul informan al conductor sobre el funcionamiento normal del sistema activado. Los indicadores de color naranja advierten al conductor de la necesidad de tomar medidas adicionales para garantizar el funcionamiento normal del vehículo. Los indicadores de color rojo advierten al conductor sobre el funcionamiento en modo de emergencia de las unidades del vehículo.

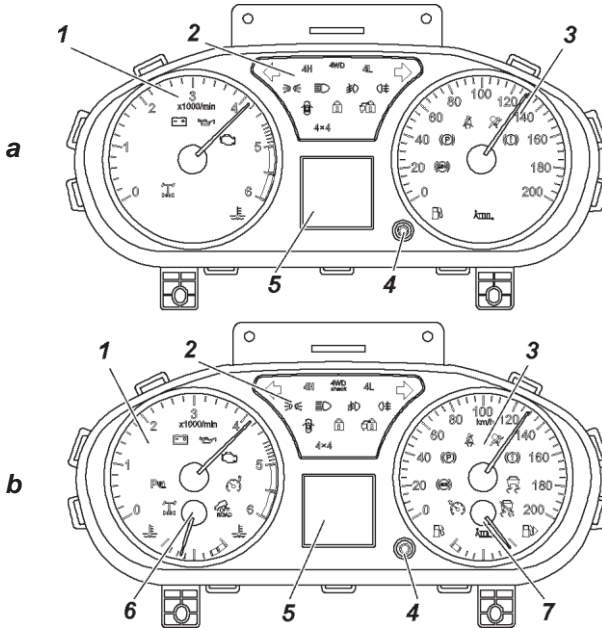


Fig. 3.5. Tablero de instrumentos (ver el nombre de los elementos en el texto):  
 a — de dos agujas; b — de cuatro agujas

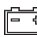
**No se admite el uso del vehículo si por lo menos un indicador en color rojo está activado constantemente.**


**1 — tacómetro con indicadores.** La zona roja de la escala indica que se ha excedido la cantidad de revoluciones permitida y el motor está funcionando en modo de emergencia.


Indicadores en el tacómetro.

 — **indicador de bloqueo del diferencial transversal posterior** (amarillo).

 — **indicador de activación del sensor de aparcamiento delantero** (amarillo).

 — **indicador de la carga de la batería** (rojo). Si se enciende con el motor en marcha, indica la falta de carga de la batería.

 — **indicador de la presión de emergencia del aceite en el sistema de lubricación del motor** del vehículo (rojo). El indicador se activa después del encendido y se apaga después de arrancar el motor a altas revoluciones del cigüeñal.

 — **indicador de fallas** de los elementos del Sistema integrado de control del motor por microprocesadores que afectan a las emisiones de gases de escape (amarillo). Se ilumina al encender el motor y se apaga después de arrancar el motor. **El indicador activado indica un mal funcionamiento de los componentes del motor o del sistema de arranque que afectan al nivel de las emisiones de gases de escape. Si el indicador está iluminado y no hay empeoramiento significativo de la calidad de conducción, se puede seguir conduciendo a baja velocidad hasta la estación de servicio autorizado más cercana de UAZ S.L. para realizar el diagnóstico del vehículo.**

*El uso prolongado del vehículo con los indicadores de falla encendidos puede provocar daños en los elementos del sistema de control del motor.*

Al encender el motor el indicador empieza a parpadear con una frecuencia de 5 Hz si existe alguna falla en el bloque de control del motor. Y también si existen fallas en el inmovilizador y si se usa un código de llave no registrado (ver la sección “Sistema electrónico anti-robo”).



— **indicador del limitador de velocidad** (blanco/verde).



— **indicador de activación del modo todoterreno** (verde).



— **indicador de sobrecalentamiento de emergencia del líquido refrigerante** (rojo).

**2** — **bloque de indicadores:**



— **indicador de la activación de la señal de giro a la izquierda** e indicador de emergencia (verde).



— **indicador de la activación de la señal de giro a la derecha** e indicador de emergencia (verde).

**4H** — **indicador de activación del eje delantero** (verde). Se ilumina después del encendido del motor y debe apagarse, si no está activado dicho modo. Se enciende con la activación del eje delantero en cualquier cambio de la caja de transferencia. En los vehículos con caja de transferencia UAZ S.L. no se usa el indicador.

**4L** — **indicador de activación del eje delantero y de la transmisión reductora “4L”** (verde). Se ilumina después del encendido del motor y se debe apagar si no está activado dicho modo. En los vehículos con caja de transferencia UAZ S.L. no se usa este indicador.



**4WD check** — **indicador de fallas en la caja de transferencia** (amarillo).

Se ilumina después del encendido del motor y se debe apagar si el sistema está buen estado. Si la luz permanece encendida, debe verificarse el sistema de transmisión de tracción en las cuatro ruedas en la estación de servicio autorizada más cercana. En los vehículos con caja de transferencia UAZ S.L. no se usa este indicador.



**⇒ ☞** — **indicador de la activación de las luces de estacionamiento** (verde).



**☞** — **indicador de la activación de las luces de carretera** (azul).



**☞** — **indicador de la activación de los faros antiniebla delanteros** (verde).



**☞** — **indicador de la activación de los faros antiniebla traseros** (amarillo).



**☞** — **indicador de puerta abierta** (rojo).



**☞** — **indicador del sistema de alarma de seguridad** (amarillo).



**☞** — **indicador de la activación del inmovilizador** (amarillo).



**4×4** — **activación de la tracción en las 4 ruedas** (para la caja de transferencia UAZ S.L.).

### **3 — velocímetro con indicadores.**

Indicadores en el velocímetro:



**☞** — **indicador del control de crucero** (blanco/verde).



**(ABS)** — **indicador de fallas del sistema antibloqueo de frenos (ABS)** (amarillo).



**(P)** — **indicador de la activación del freno de mano** (rojo).



**☞** — **indicador del recordatorio del cinturón de seguridad** (rojo).



**☞** — **indicador de falla del sistema de control de las bolsas de aire** (amarillo).



**(!)** — **indicador de fallas en el funcionamiento del sistema de frenado y EBD** (rojo).



**☞** — **indicador de funcionamiento o fallas del ESP** (amarillo).



**☞** — **indicador de desactivación del ESP** (amarillo).



 — **indicador del bajo nivel de combustible** (amarillo). Se ilumina cuando en el tanque hay menos de 9 litros de combustible.

**4 — interruptor de la computadora de a bordo.** La conmutación se realiza presionando y girando el interruptor de encendido en sentido horario/antihorario.

**5 — La pantalla LCD** (dependiendo del nivel de equipamiento) muestra las siguientes funciones de la computadora de a bordo:

– la temperatura del líquido refrigerante en el motor (para el tablero de instrumentos de dos agujas);

– el nivel de combustible en el tanque (para el tablero de instrumentos de dos agujas);

– la tensión de la red de a bordo del vehículo;

– el kilometraje total y diario del vehículo. El restablecimiento de los valores del medidor de recorrido se realiza pulsando prolongadamente (más de 2 segundos) el interruptor del tablero de instrumentos;

– la hora (en formato de 24 horas). Para ajustar el reloj se debe activar en la computadora de a bordo el modo “Ajuste de reloj”. Presionando prolongadamente el interruptor del tablero o el botón “Set/Reset” en el interruptor de la columna de dirección (más de 2 segundos) se activa el modo de ajuste. El ajuste de los valores de horas/minutos se realiza girando el interruptor en sentido horario/antihorario. La conmutación entre la asignación de horas/minutos se realiza pulsando brevemente (menos de 1 segundo) el interruptor del tablero de instrumentos;

– temperatura del aire (dependiendo del nivel de equipamiento);

– la fecha (en el formato “XX mes”). Para establecer la fecha en la computadora de a bordo se debe activar el modo “Ajuste de fecha.” Presionando prolongadamente el interruptor del tablero de instrumentos o el botón “Set/Reset” en el interruptor de la columna de dirección (más de 2 segundos) se activa el modo de ajuste. El ajuste de la fecha, mes y año se realiza girando el interruptor en sentido horario/antihorario. La conmutación entre el ajuste día/mes/año se realiza presionando brevemente (menos de 1 segundo) el interruptor del tablero de instrumentos o el botón “Set/Reset” en el interruptor de la columna de dirección;

– consumo instantáneo de combustible (L/100 km);

– consumo medio de combustible (L/100 km);

– autonomía de marcha (km);

– velocidad actual del vehículo;

– velocidad media del vehículo

**6 — indicador de la temperatura del líquido refrigerante.** No se permite el funcionamiento del motor cuando la flecha del indicador se encuentra en la zona roja. El rango de valores va desde 50 °C hasta 130 °C. La graduación es de 10 °C.

**7 — indicador del nivel de combustible.**

## CONMUTADOR DE ILUMINACIÓN

**El interruptor de los indicadores de giro y luz de los faros** tiene las siguientes posiciones (fig. 3.6)

I — posición neutra. Están desactivados los indicadores de giro y están activadas las luces de los faros si la iluminación principal fue activada con el interruptor de iluminación exterior;

II — activados los indicadores de giro hacia la derecha (tres parpadeos). Posición no fija.

III — desactivados los indicadores de giro a la derecha. Posición fija.

IV — activados los indicadores de giro hacia la izquierda (tres parpadeos). Posición no fija.

V — activados los indicadores de giro a la izquierda. Posición fija.

VI — hacia uno, señalización con las luces de carretera. Activación breve de las luces de carretera independientemente de la posición del interruptor de iluminación exterior. Posición no fija.

VII — (presionado) las luces de carretera están activadas si la iluminación principal fue activada con el interruptor de iluminación exterior. Posición fija.

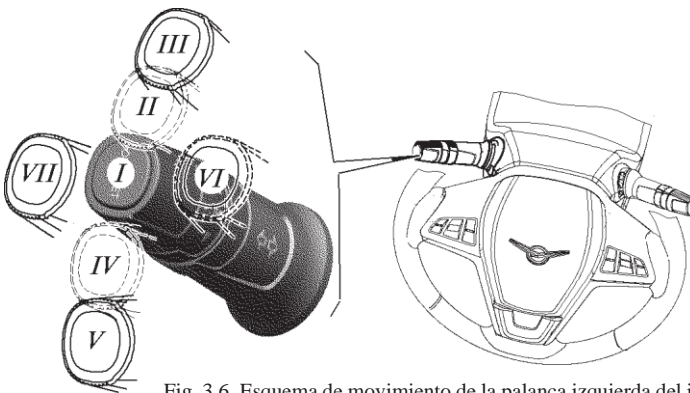


Fig. 3.6. Esquema de movimiento de la palanca izquierda del interruptor de la columna de dirección durante el control de los indicadores de giro y de la luz de los faros (ver el nombre de los elementos en el texto)

Para controlar la computadora de a bordo se utiliza el botón de mando 1 y el anillo 2 (posición no fija al girar) del conmutador izquierdo de la columna de dirección (fig. 3.7).

La selección de las funciones de la computadora de a bordo se realiza de manera análoga a la del conmutador de la computadora de a bordo 4 (fig. 3.5).

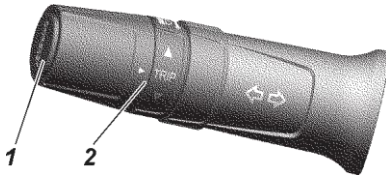


Fig.3.7. Instrumentos de control de la computadora de a bordo en la palanca izquierda del interruptor de la columna de dirección:

1 — botón; 2 — anillo de conmutación

### INTERRUPTOR DE LIMPIAPARABRISAS Y LAVAPARABRISAS

Los limpiaparabrisas y los lavaparabrisas funcionan sólo con el motor encendido. La palanca del interruptor del limpiaparabrisas y del lavaparabrisas tiene las siguientes posiciones (fig. 3.8).

I — posición neutra. Limpiaparabrisas y lavaparabrisas desactivados.

II — está activado el modo de funcionamiento del limpiaparabrisas con intervalos. Posición fija.

La duración de la pausa en el modo de funcionamiento de los limpiaparabrisas con intervalos depende de la posición del regulador de duración de la pausa 1 (fig. 3.9).

III — está activado el modo constante (baja velocidad) de funcionamiento del limpiaparabrisas. Posición fija.

IV — está activado el modo constante (alta velocidad) de funcionamiento del limpiaparabrisas. Posición fija.

V — se garantiza el breve funcionamiento de los limpiadores eléctricos del parabrisas (un ciclo de movimiento de las escobillas). Posición del interruptor no fija.

VI — (hacia uno) activado el lavaparabrisas y el limpiaparabrisas.

VII — está activado el limpiaparabrisas del cristal trasero. Posición fija.

Con el interruptor rotativo se activa el funcionamiento breve del lavaparabrisas del cristal trasero de la puerta del maletero.

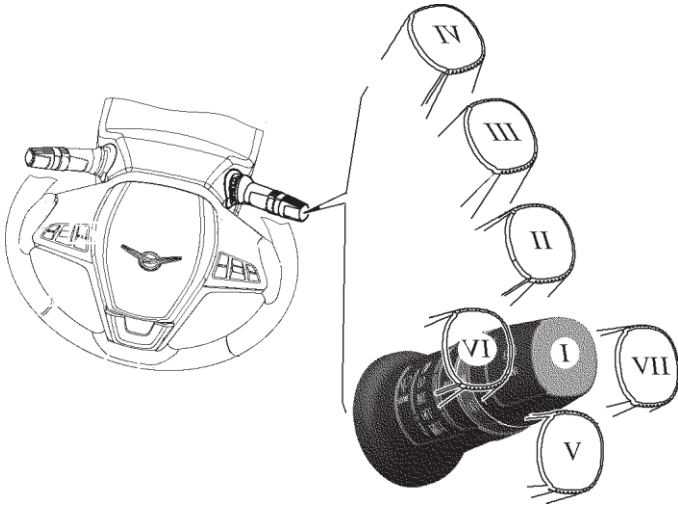
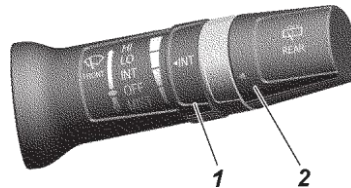


Fig. 3.8. Esquema de movimiento de la palanca derecha del interruptor de la columna de dirección durante el control del limpiaparabrisas y del lavaparabrisas (ver el nombre de los elementos en el texto)

Fig. 3.9. Palanca derecha del interruptor de la columna de dirección:

1 — regulador giratorio de la duración de la pausa;  
 2 — interruptor rotatorio del lavaparabrisas trasero



### COLUMNA DE DIRECCIÓN CON VOLANTE E INTERRUPTOR DE ENCENDIDO

En la fig. 3.10 se muestra la columna de dirección con el volante, el interruptor de encendido y la palanca de regulación de la columna de dirección según el ángulo de inclinación y la longitud (vuelo).

**1 — interruptor de la bocina.** El interruptor de la bocina está integrado al recubrimiento del volante, presiónelo sin hacer mucha fuerza, ya que el interruptor de la bocina está unido al módulo de la bolsa de aire del conductor.

**2 — El interruptor del encendido** tiene tres posiciones:

- 0 — estacionamiento (posición fija);
- I — encendido activado (posición fija);
- II — arrancador activado (posición no fija).

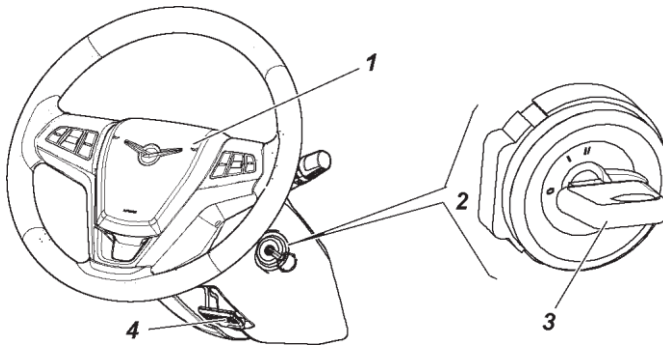


Fig. 3.10. Columna de dirección con el volante, palanca de regulación de la columna de dirección según el ángulo de inclinación y la longitud (vuelo) y la llave de encendido (ver el nombre de los elementos en el texto)

**¡ATENCIÓN!** *No apague el motor ni retire la llave del interruptor de encendido mientras conduce. La parada del motor reducirá la eficacia de los frenos y si retira la llave de encendido el eje del volante será bloqueado por el dispositivo anti-robo y el vehículo se volverá incontrolable.*

### **3 — llave del encendido y de las puertas.**

El vehículo incluye tres llaves, cada una de las cuales se utiliza tanto para el desbloqueo de la cerradura de las puertas, como para el encendido.

El cabezal de llaves del vehículo equipado con el sistema electrónico anti-robo, cuenta con un transpondedor: un chip electrónico que almacena un código de identificación único. El inmovilizador bloquea el arranque del motor sin la lectura previa del código del transpondedor proporcionando una protección adicional contra el uso no autorizado del vehículo.

La llave se puede sacar de la cerradura sólo en la posición 0, esto dispara el dispositivo de bloqueo del eje del mando de dirección.

Para bloquear el eje del mando de dirección en el estacionamiento, gire la llave a la posición 0, retire la llave y gire el volante en cualquier dirección hasta escuchar un chasquido, lo que significa que la lengüeta del dispositivo de bloqueo ha coincidido con la ranura del cubo de bloqueo del eje del volante.

Para desbloquear el volante inserte la llave en el interruptor de encendido y, moviendo de lado a lado el volante, gire la llave hacia la derecha a la posición I.

Para evitar la activación del arrancador por error con el motor en marcha (posición II de la llave), el diseño del mecanismo de la cerradura incluye un bloqueo que hace posible volver a arrancar el motor sólo después de devolver la llave en la posición 0.

**4 — palanca de regulación de la columna de dirección según el ángulo de inclinación y la longitud (vuelo).** Para ajustar el volante en la posición óptima, regule la posición de la columna de dirección. Para esto, baje la palanca 4, incline y (o) empuje (baje) la columna de dirección, luego fije la columna de dirección moviendo la palanca a la posición extrema superior.

En caso de que se requiera de gran esfuerzo para subir la palanca de regulación (superposición de los dientes en el mecanismo de regulación), es necesario bajar la palanca, mover el volante 1...3 mm según el ángulo de inclinación en cualquier dirección y fijar la columna de dirección subiendo la palanca.

**¡ATENCIÓN!** *No ajuste la columna de dirección mientras conduce. Después del ajuste, asegúrese de que el volante esté bloqueado de forma segura en su nueva posición.*

## CONTENEDOR DE PISO CON BLOQUES Y TECLAS DE CONTROL

### Contenedor de piso para los vehículos UAZ PATRIOT y UAZ PICKUP (fig. 3.11)

#### **1 — Conmutador de modos de la caja de transferencia.**

##### **Modos:**

2H — tracción sólo en el eje trasero. Este modo se utiliza para la circulación por carreteras secas con cubiertas duras;

4H — tracción en las cuatro ruedas. Este modo se utiliza cuando se circula por las carreteras mojadas o resbaladizas, sin cubierta o en las carreteras no asfaltadas;

4L — tracción completa con transmisión reductora. Este modo se utiliza para superar los tramos intransitables, subidas (bajadas), grandes pendientes, para el movimiento a velocidades mínimas, para una mayor tracción en el gancho, etc.

##### **¡ATENCIÓN!**

*Realice cualquier conmutación de los modos de la caja de transferencia sólo con el motor en marcha.*

*La activación o desactivación del modo de tracción completa “4H” puede hacerse cuando el vehículo está parado o en movimiento, y cuando se conduce en los modos establecidos “en línea recta”, sin patinaje de las ruedas.*

*¡Active la tracción completa de antemano, antes de ingresar en el tramo problemático de la carretera!*

*¡La activación o desactivación de la tracción completa con transmisión reductora “4L”, debe realizarla sólo con el vehículo parado!*

En la posición inicial “2H” no aparece la indicación de los modos de la caja de transferencia en el tablero de instrumentos, la tracción se ejecuta sólo en el eje trasero.

**Cambio del modo de conducción 2H=>4H:**

Para activar el modo de tracción completa “4H”:

- libere el pedal del acelerador;
- mantenga presionado el pedal del embrague;
- mueva la palanca del interruptor de “2H” a “4H”. Si la operación se realiza con éxito, en el tablero se enciende el símbolo 4H;
- suelte el pedal del embrague.

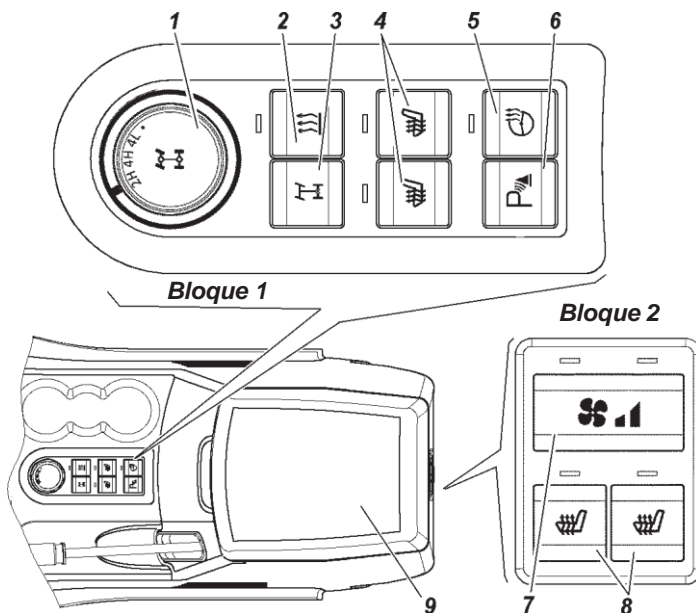


Fig. 3.11. contenedor de piso con bloques y teclas de control (ver el nombre de los elementos en el texto)

En caso de que:


- *se intente activar el modo de tracción completa durante un fuerte patinaje de las ruedas traseras con relación a las delanteras;*
- *el movimiento se realice con una diferencia de presión entre las ruedas delanteras y traseras mayor a la indicada en el presente manual;*
- *antes de la activación se ejecutó un giro con un radio mínimo posible o se realiza un intento de activación durante el proceso de giro;*
- *en otras situaciones excepcionales, en las que las tracciones delantera y trasera tienen diferentes frecuencias de giro al momento de activar la tracción completa;*

es posible el paso del sistema al modo de emergencia, cuya señal de presencia es la activación simultánea de los indicadores <sup>4WD</sup>check, 4H y 4L en el tablero de instrumentos. En este caso sólo queda activa la tracción de las ruedas traseras.

Para activar el modo “4H”, se debe poner el conmutador a la posición “2H” y volver a activar el modo “4H”.

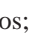

#### **Cambio del modo de conducción 4H=>2H**

Para desactivar el modo de tracción total (activación de la tracción en un eje trasero “2H”) haga lo siguiente:

- libere el pedal del acelerador;
- mantenga presionado el pedal del embrague;
- mueva la palanca del interruptor de “4H” a “2H”. Si la operación se realiza con éxito, en el tablero se apagará el símbolo  en el tablero de instrumentos;
- suelte el pedal del embrague.

#### **Cambio del modo de conducción 4H=>4L**

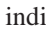
Para activar el modo de tracción completa con transmisión reductora 4L (debe estar previamente activado el modo de tracción completa “4H”, ver arriba) haga lo siguiente:

- detenga el vehículo;
- mantenga presionado el pedal del embrague;
- pasar la palanca del conmutador de “4H” a través de la posición “4L” a la posición no fija “•” y manténgala hasta que se active el indicador  en el tablero de instrumentos;
- después de que se active el indicador  en el tablero de instrumentos, suelte la palanca del conmutador (la palanca del conmutador regresará automáticamente a la posición “4L”);
- inicie el movimiento, soltando lentamente el pedal del embrague.






### Cambio del modo de conducción 4L=>4H



Para desactivar el modo de tracción total con transmisión reductora, haga lo siguiente:


- detenga el vehículo;
- mantenga presionado el pedal del embrague;
- mueva la palanca del interruptor desde la posición “4L” hasta la posición “4H”;
- después de activar el indicador  en el tablero de instrumentos, inicie el movimiento y suelte lentamente el pedal del embrague.

**2+ — interruptor de precalentamiento .**

**3+ — interruptor de bloqueo del diferencial transversal trasero .**


Para activar el bloqueo presione y mantenga presionado el botón 3 (fig.3.11) hasta que se apague el indicador  de bloqueo del diferencial del eje trasero en el panel de instrumentos. En los vehículos UAZ PATRIOT y UAZ PICKUP (con caja de transferencia “Dymos”) pase previamente la caja de transferencia al modo de trabajo 4L, en el vehículo UAZ CARGO (con caja de transferencia “UAZ”) — al modo 4x4. Después de activar el bloqueo se desconecta automáticamente el ABS, lo que provoca que se encienda el indicador de  falla del ABS (fig. 3.5), en la pantalla LCD del tablero de instrumentos se muestra el mensaje de texto: “Bloqueo electrónico de los diferenciales transversales desactivado”, “Sistema de ayuda para arranque en pendientes desactivado”, “Sistema antibloqueo desactivado”. Se puede desactivar el bloqueo manualmente en cualquier momento con sólo presionar y mantener presionado el botón 3 (fig. 3.11) hasta que se desactive el indicador  de bloqueo del diferencial del eje trasero.


Además de esto, al desactivar el encendido, la desactivación se realiza automáticamente, o al superar una velocidad de 30 km/h, y en los vehículos UAZ PATRIOT y UAZ PICKUP (con caja de transferencia “Dymos”) también con la desactivación del modo 4L. Después de desactivar el bloqueo los indicadores  en  en el tablero de instrumentos (fig. 3.5) también se apagan.

El diagnóstico del sistema de control de bloqueo se realiza en el bloque de control del motor del vehículo después de la activación del bloqueo. Si existen fallas, se enciende el indicador  de fallas en el tablero de instrumentos (fig. 3.5). La lectura de los códigos de fallas se realiza mediante el uso de un escáner de diagnóstico para vehículos UAZ.

**4+ — interruptores de calefacción de los asientos delanteros .**

Al pulsar brevemente el interruptor se enciende la calefacción del asiento correspondiente y se enciende el indicador. Para desconectar la calefacción del asiento y el indicador pulse el interruptor, o apague el motor.

**5+ — interruptor de calefacción del volante .** Al presionar el botón se activa la calefacción del volante y se enciende el indicador ubicado sobre el botón. La calefacción del volante se desactiva presionando nuevamente el interruptor o al apagar el motor.

**6+ — botón de apagado del sensor de aparcamiento trasero .** El indicador de estado de activación se encuentra en el tablero de instrumentos. Al presionar repetidamente el botón se activa/desactiva el sensor de aparcamiento trasero. Al desactivar el encendido el bloque de control recuerda el último estado del sensor de aparcamiento.

**7+ — interruptor de velocidad del calentador adicional.**

Para activar la baja velocidad del motor eléctrico de calefacción adicional pulse brevemente el interruptor, con esto se enciende el indicador izquierdo sobre el interruptor. Al volver a pulsar brevemente el interruptor se enciende el calentador con velocidad incrementada del motor, se ilumina además el indicador derecho. Al volver a presionar brevemente el interruptor o al apagar el motor, se apagan el calentador auxiliar y los indicadores.

**8+ — interruptores de calefacción de los asientos traseros.** Al pulsar brevemente el interruptor se enciende la calefacción del asiento correspondiente y se enciende el indicador. Para desconectar la calefacción del asiento y el indicador pulse el interruptor o apague el motor.

**9 — guantera.**

### Contenedor de piso para el vehículo UAZ CARGO (fig. 3.12)

- 1+ — interruptor de bloqueo del diferencial transversal posterior.**
- 2+ — interruptor de la calefacción de los asientos delanteros.**
- 3 — guantera.**

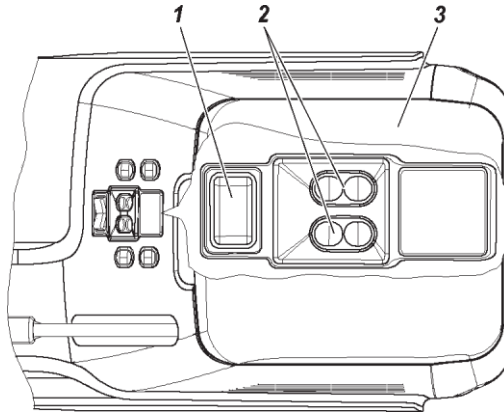


Fig. 3.12. contenedor de piso con bloques y teclas de control  
(ver el nombre de los elementos en el texto)

### SISTEMA ELECTRÓNICO ANTI-ROBO DEL VEHÍCULO CON BLOQUE DE CONTROL DEL MOTOR ME 17.9.71

El kit del sistema anti-robo incluye tres llaves de encendido, en cuyas cabezales se encuentran integrados transpondedores. Las llaves son equivalentes en términos de funcionalidad. El sistema le permite registrar ocho llaves de encendido. Además, un requisito previo para su funcionamiento es el registro de las tres llaves de encendido.

Con respecto al registro de las llaves de encendido, el sistema puede estar en los estados “neutral”, “configurado” y “actualización de la llave”.

Estado “neutral” — después de reemplazar el bloque de control del motor en la estación de mantenimiento, el sistema realiza el registro automático de las llaves de encendido, para lo cual es necesario encender el vehículo con cada una de las llaves.


*No es posible arrancar el motor del vehículo hasta que las tres llaves no sean registradas automáticamente y el estado del sistema no cambie a “configurado”.*

Estado “configurado” — registro de las tres llaves completado con éxito.

Estado “actualización de la llave” — después de iniciado el procedimiento de entrada a este estado, el sistema realiza el registro (nuevo registro) de la cantidad necesaria de llaves de encendido.


*Sin el registro exitoso de las llaves o el reconocimiento adecuado de los códigos de la llave al encenderse el motor del vehículo, éste no arrancará.*

Con respecto a la prevención del uso no autorizado del vehículo, el sistema puede estar en los estados “encendido” y “apagado”.

Estado “encendido” — el inmovilizador bloquea el arranque del motor. Además, el indicador  de encendido del inmovilizador está activado de forma permanente.

El sistema pasa a este estado en los siguientes casos:

- si el motor no ha arrancado en el transcurso de 25 segundos después de que el encendido haya sido conectado y el código de la llave haya sido reconocido;
- si después de girar la llave de encendido el código no ha sido reconocido (el sistema recordará el código de error que se puede leer usando el escáner de diagnóstico);
- si el sistema está en el estado “neutral”, y el registro de la llave no se ha realizado;
- si el sistema está en el estado “configurado” y se utiliza una llave no registrada;
- si el sistema se encuentra en el estado “actualización de la llave” y el registro de la llave (nuevo registro) no se ha realizado;
- 25 segundos después de apagar el motor;
- después de 25 segundos si el motor se detiene y no hay intentos de arrancarlo nuevamente;
- después de fallas en el sistema de alimentación eléctrica.

Estado “apagado” — el inmovilizador no impide que el motor arranque. Además, el indicador  de encendido del inmovilizador está desactivado.

El sistema pasa a este estado (sin alarma) después del encendido, si el código de la llave fue reconocido.

La llave de encendido (transpondedor) puede estar en estado “inicial”, “registrado” y “defectuoso”.


Estado “inicial” — llave de encendido entregada por el fabricante, no registrada en el sistema.

Estado “registrado” — llave de encendido registrada en un sistema particular. Después del reconocimiento del código de la llave ya es posible el encendido del motor del vehículo.


Estado “defectuoso” — el código de la llave de encendido no es reconocido por el sistema cuando se conecta el encendido. No es posible el arranque del motor del vehículo.


**¡ATENCIÓN!** *Para el registro (nuevo registro) de llaves se utiliza cualquiera de las dos llaves registradas en la sesión anterior. Tome todas las medidas para evitar la pérdida de las llaves.*


No se recomienda arrancar el motor con una llave registrada en dicho sistema, que esté en el mismo llavero con el resto de las llaves registradas y no registradas.


Después de activar el encendido (fig. 3.5) el indicador  de la activación del inmovilizador se enciende 1,5 segundos en modo de prueba. A continuación, hasta el arranque del motor el indicador indica el estado del sistema anti-robo:

– sistema en el estado “encendido” o procedimiento de registro de llave no completado — el indicador  está siempre encendido;

– sistema en el estado “apagado” o procedimiento de registro de llave completado — el indicador  está apagado;

– durante el procedimiento de registro de la llave el indicador  se activa 5 veces con un período de 1 segundo (0,5 seg. apagado / 0,5 seg. encendido);

– sistema en el estado “neutral” — el indicador  se activa 3 veces con un período de 3 segundos (1,5 seg. apagado / 1,5 seg. encendido).


– sistema en el estado “configuración de la llave” — el indicador  se activa 4 veces con un período de 3 segundos (1,5 seg. apagado / 1,5 seg. encendido).

**Registro de la llave.** Están sujetas a registro sólo a las llaves de encendido que están en el estado “inicial” y “registrado” (registradas anteriormente en este sistema). Las llaves registradas en otros sistemas no pueden ser registradas de nuevo en este sistema. El registro es posible sólo con dos llaves cualesquiera, registradas en la sesión anterior de registro de llaves.

El registro de la llave con un sistema que esté en el estado “configurado” se utiliza para proporcionar al propietario del vehículo llaves de encendido adicionales (sin borrar los códigos de las llaves de encendido registrados en la sesión anterior).


Para registrar la llave siga los siguientes pasos:

– active el encendido con una de las llaves registradas, girándola a la posición I (fig. 3.10) del interruptor de encendido;

– asegúrese de que el encendido esté activado y el código de la llave reconocido (el indicador  de desactivación del inmovilizador está apagado);

– en el transcurso de 10 segundos después del encendido del motor, apáguelo girando la llave a la posición 0 (fig. 3.10);

– en el transcurso de 10 segundos encienda el motor con otra llave de encendido registrada, asegúrese de que el encendido esté activado y que el código de la llave esté reconocido;

– en el transcurso de 10 segundos después del encendido del motor, apáguelo. El indicador  del inmovilizador comienza a parpadear, el sistema está activado;

– en el transcurso de 20 segundos (tiempo de parpadeo del indicador) encienda el motor con la llave que desea registrar. El registro de la llave se habrá completado si después de 5 segundos el indicador se apaga. Si el indicador se enciende de forma continua, el registro de la llave se considera incompleto.


Si usted desea configurar más llaves es necesario repetir el procedimiento de registro de llaves.

**¡ATENCIÓN!** *La activación del arrancador o el incumplimiento de estos intervalos de tiempo o la desconexión de la alimentación del sistema, prohíben la entrada al proceso de registro de la llave, y si el sistema ya se encuentra en este proceso, se detienen todas las operaciones posteriores de registro de la llave.*

**El nuevo registro de las llaves** se utiliza en caso de pérdida de al menos una llave y para el registro de llaves adicionales (con la eliminación de los códigos de las llaves previamente registradas).


Para ello es necesario poner el sistema en el estado de “actualización de la llave” y realizar el registro de las llaves:


– active el encendido con una de las llaves registradas, girándola a la posición I (fig. 3.10) del interruptor de encendido;

– asegúrese de que el encendido esté activado y el código de la llave reconocido (el indicador  de desactivación del inmovilizador está apagado);

– en el transcurso de 10 segundos después del encendido del motor, apáguelo girando la llave a la posición 0 (fig. 3.10);

– en el transcurso de 10 segundos encienda el motor con otra llave de encendido registrada, asegúrese de que el encendido esté activado y que el código de la llave esté reconocido;

– en el transcurso de 10 segundos después del encendido del motor, apáguelo. El indicador  del inmovilizador comienza a parpadear, el sistema está activado;

– en el transcurso de 20 segundos (tiempo de parpadeo del indicador) presione el pedal del acelerador. Cuando el sistema reconozca que el pedal del acelerador está completamente presionado, el indicador  del inmovilizador se apaga;

– mantenga el pedal del acelerador presionado durante 60 segundos. Después de eso, el indicador del inmovilizador comenzará a parpadear;

– en el transcurso de 20 segundos (tiempo de parpadeo de el indicador) gire la llave de encendido con una llave registrada (no con la primera, ni con la segunda llave registrada). El indicador de activación del inmovilizador se encenderá en modo continuo. Suelte el pedal del acelerador. El registro de la llave se habrá completado si después de 2 segundos el indicador se apaga. Si el indicador se enciende en modo intermitente el registro de la llave se considerará incompleto y el proceso de registro concluye;

– en el transcurso de 10 segundos después del encendido del motor, apáguelo y retire la llave del interruptor de encendido. Para el registro de llaves adicionales en el transcurso de 20 segundos active el encendido con una llave registrada, vuelva a la operación anterior;

– para completar el registro de las llaves, active el encendido con la segunda (desde el inicio del procedimiento) llave registrada. El indicador de la activación del inmovilizador parpadeará durante 2 segundos y luego se apagará;

– en el transcurso de 10 segundos después del encendido del motor, apáguelo y quite la llave del interruptor de encendido.

– en el transcurso de 20 segundos active el encendido con la primera llave registrada (desde el inicio del procedimiento). El indicador se apagará. Seguidamente el sistema borrará todos los códigos registrados en la sesión de configuración anterior y registrará todas las llaves que se utilizaron en el proceso actual de registro (primera, segunda llaves

registradas y las llaves adicionales). El registro se habrá completado si el indicador se enciende y después de 2 segundos se apaga.

Si el registro de las llaves no se realiza correctamente, el indicador de activación del inmovilizador continuará parpadeando y el sistema se bloqueará hasta que el encendido sea desactivado con alguna de las llaves registradas.

**¡ATENCIÓN!** *La activación del arrancador o el incumplimiento de estos intervalos de tiempo o la desconexión de la alimentación del sistema, prohíben la entrada al proceso de registro de la llave, y si el sistema ya se encuentra en este proceso, se detienen todas las operaciones posteriores de registro de la llave.*

### SISTEMA DE CONTROL DE LOS EQUIPOS ELECTRÓNICOS+

El sistema incluye la unidad de control (UC), el módulo de la puerta del conductor (MPC), y dos llaves con control remoto (CR).

La descripción del sistema electrónico anti-robo, el registro de las llaves y el funcionamiento del sistema se muestran más arriba en las subsecciones “Sistema electrónico anti-robo del vehículo..”.

**¡ATENCIÓN!** *Con ayuda del control remoto, en ausencia de interferencias, el sistema de bloqueo eléctrico puede ser controlado desde el frente, desde el lado izquierdo y derecho del vehículo a una distancia de aproximadamente 10 m y desde la parte trasera a una distancia aproximada de 6 m.*

*Para evitar robos, utilice el control remoto en un entorno cercano al vehículo.*

*La unidad de control registra, guarda y muestra, a demanda del escáner de diagnóstico que cuenta el software apropiado, las fallas detectadas en el sistema de bloqueo electrónico.*

*No exponga el control remoto a elevadas radiaciones electromagnéticas.*

*Para evitar daños, proteja el control remoto contra detergentes, combustibles, aceites y lubricantes o agua.*

*El sistema de bloqueo electrónico permite configurar hasta cuatro controles remoto. Cuando se trabaja con el sistema de bloqueo electrónico, los controles remoto son equivalentes en funcionalidad.*

*Durante la configuración de los CR, los controles remoto a configurar deben estar separados del llavero general de controles configurados y no configurados y de las llaves de encendido con los transpondedores.*



*Tome las medidas necesarias para evitar la pérdida del control remoto.*


**Se prohíbe** el funcionamiento del sistema cuando existe la posibilidad de contacto de la UC, MPC y CR con líquidos agresivos, ácidos, agua, aceite o gasolina.

Funciones del sistema:

- bloqueo centralizado y desbloqueo con ayuda de la llave;
- bloqueo centralizado y desbloqueo de las puertas desde dentro de la cabina;
- bloqueo y desbloqueo de las puertas con el CR, dependiendo del nivel de equipamiento del vehículo;
- control de la elevación y el descenso del cristal de las puertas laterales;
- control del ajuste de posición de los espejos retrovisores exteriores;
- control de la iluminación interior (luz suave) dependiendo del nivel de equipamiento del vehículo;
- alarma anti-robo;
- búsqueda del vehículo aparcado en un aparcamiento no iluminado;
- emisión de la señal de “Pánico” y alarma de emergencia;
- diagnóstico de fallas del sistema a través del conector de diagnóstico del vehículo.

### **Procedimiento de funcionamiento con el sistema de control**

#### *Bloqueo de las cerraduras de las puertas y activación del modo de vigilancia con el CR*

Para bloquear las cerraduras de las puertas y activar el modo de vigilancia es necesario pulsar brevemente el botón 3 (fig. 3.13) en el control remoto. Esto bloquea todas las puertas laterales y la puerta trasera, el sistema entra en modo de vigilancia, lo que se confirma por un único parpadeo de los indicadores de giro y un parpadeo lento del indicador del sistema en el tablero de instrumentos .

Si al activar el modo de vigilancia queda abierta alguna puerta, la capota o la puerta trasera, los indicadores de giro parpadearán tres veces y se oírán una señal sonora. Para añadir las zonas abiertas a la zona de vigilancia es necesario cerrarlas.

#### *Desbloqueo de las cerraduras de las puertas y desactivación del modo de vigilancia con el control remoto*

Para desbloquear todas las cerraduras de las puertas, la cerradura de la puerta trasera y desactivar el modo de vigilancia con el control remoto, pulse brevemente el botón 2. La desactivación del modo de vigilancia

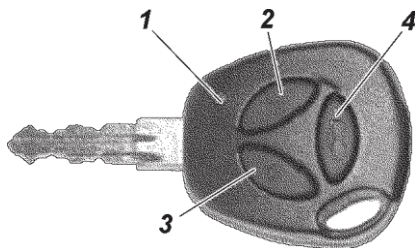



Fig. 3.13. Llave con control remoto:  
 1 — indicador de confirmación de emisión y descarga de la pila del control;  
 2 — botón de desbloqueo de las cerraduras y desactivación de la alarma; 3 — botón de bloqueo de las cerraduras y activación de la alarma; 4 — botón de activación de la señal sonora

va acompañada por un doble parpadeo de los indicadores de giro y la activación de la iluminación interior. En caso de violación de la zona vigilada durante el período de vigilancia (si se accionó la alarma), aparte del parpadeo de los indicadores de giro se escuchará una señal sonora.

Si después del desbloqueo de las puertas y la desactivación del modo de vigilancia no queda abierta ninguna de las puertas laterales ni la puerta trasera y el encendido no está activado, entonces, después de 30 segundos, todas las puertas serán cerradas de nuevo de forma automática y el sistema entrará automáticamente en el modo de vigilancia. La posibilidad de paso automático al modo de vigilancia con el bloqueo de las puertas se manifiesta mediante el parpadeo frecuente del sistema en el tablero de instrumentos .

*Desbloqueo de las cerraduras de las puertas desde el CR con el descenso de los cristales de las puertas laterales*

El desbloqueo de todas las cerraduras de las puertas laterales, de la cerradura de la puerta trasera con la apertura automática de los cristales de las puertas laterales se realiza presionando y manteniendo presionados, hasta el inicio del movimiento de los cristales, el botón respectivo del control remoto (aproximadamente 2–3 segundos). El sistema realiza las acciones descritas en los párrafos anteriores para desbloquear las cerraduras de las puertas, y luego realiza el paso automático a la apertura de los cristales de las puertas laterales — primero las delanteras y luego las traseras.

La parada del movimiento de cada cristal se realiza automáticamente al llegar al tope en su posición final o al mismo tiempo para todos los cristales pulsando cualquier botón del CR.

El desplazamiento de los cristales de las puertas laterales en la dirección de cierre cuando el sistema bloquea las cerraduras de las puertas, no se realiza con el fin de garantizar el cumplimiento de los requerimientos de las normas internacionales de seguridad.

*Bloqueo/desbloqueo de las cerraduras desde el exterior  
del vehículo sin activar el modo de vigilancia*

Para bloquear las cerraduras de las puertas sin activar el modo de vigilancia es necesario realizar el bloqueo girando la llave en el ojo de la cerradura de la puerta del conductor en sentido horario. Esto bloqueará todas las puertas laterales y la cerradura de la puerta trasera se bloqueará sin activar el modo de vigilancia. Este bloqueo va acompañado por el parpadeo de los indicadores de giro.

El desbloqueo de las cerraduras de las puertas se hace de manera similar, pero con la diferencia de que la dirección de giro de la llave es en sentido antihorario.

*Desbloqueo rápido de la cerradura  
de la puerta del conductor*

El sistema puede ser transferido al modo de desbloqueo rápido de la puerta del conductor cuando al pulsar el 2 botón del CR o girar la llave en la cerradura de la puerta del conductor se produce sólo el desbloqueo de la puerta del conductor, y al pulsar repetidamente el botón 2 del CR o el botón 2 del MPC (fig. 3.14) se produce el desbloqueo de las puertas laterales y de la puerta trasera.

Para activar/desactivar el modo de desbloqueo rápido, es necesario, al menos 1 segundo después de conectar el encendido, presionar y mantener presionado (al menos 3 segundos) el botón 2 del MPC hasta escuchar un sonido característico de la apertura de las cerraduras de las puertas. Si más adelante necesita pasar el sistema al modo normal de desbloqueo, deberá repetir el procedimiento anterior.

*Búsqueda del vehículo aparcado  
en un aparcamiento no iluminado*

Al presionar una vez y manteniendo presionado el botón 4 del CR (fig. 3.8), los indicadores de giro del sistema parpadean dos veces, se produce una señal sonora y se enciende la luz interior del vehículo por unos 25 segundos.

*Activación a distancia de la alarma (“Pánico”)*

Para activar la alarma a distancia es necesario presionar dos veces el botón 4 del CR o mantenerlo presionado durante al menos 2 segundos. El alarma se activa por 5 segundos. Para desactivarla, pulse cualquier botón del control remoto.

### *Activación del alarma de emergencia*

La activación del alarma de emergencia sólo es posible cuando el encendido está activado. La activación se realiza presionando y manteniendo presionado el botón 4 del CR durante al menos 2 segundos. Para apagar el alarma de emergencia presione cualquier botón del CR.

### *Bloqueo centralizado y desbloqueo de las puertas de la cabina*

El bloqueo de las cerraduras de todas las puertas (incluyendo la puerta trasera) desde la cabina puede realizarse de dos maneras:

- presionar el botón de bloqueo en la puerta del conductor para bloquear, y tirar del botón de bloqueo de la puerta del conductor para desbloquear;

- presionar el botón 2 (fig. 3.14) del MPC. Con cada clic se bloquean o desbloquean las cerraduras.

El bloqueo centralizado protege las cerraduras de las puertas contra sobrecalentamiento. Si el bloqueo y el desbloqueo de las cerraduras se produce repetidamente en un corto período de tiempo, el sistema deja de

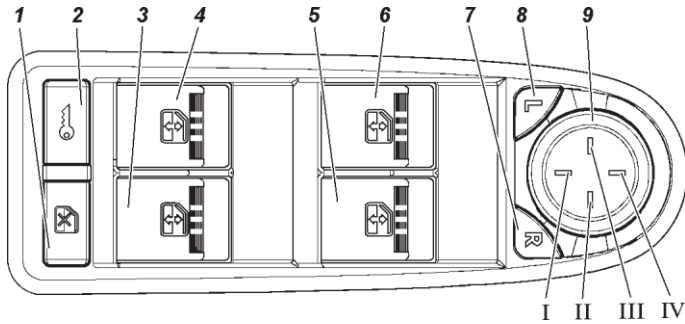


Fig. 3.14. Módulo de interruptores de la puerta del conductor con control multiplex:

1 — interruptor de bloqueo del elevador de los cristales de las puertas de pasajeros (excepto para el vehículo UAZ CARGO); 2 — interruptor de bloqueo centralizado de las puertas (a excepción del vehículo UAZ CARGO); 3 — interruptor del control del elevador del cristal de la puerta trasera derecha (excepto para el vehículo UAZ CARGO); 4 — interruptor del control del elevador del cristal de la puerta trasera izquierda (excepto para el vehículo UAZ CARGO); 5 — interruptor del control del elevador del cristal de la puerta delantera derecha; 6 — interruptor del control del elevador del cristal de la puerta del conductor; 7 — interruptor de selección del espejo derecho; 8 — interruptor de selección del espejo izquierdo; 9 — interruptor del control de la posición de los espejos retrovisores externos (excepto para el vehículo UAZ CARGO); I — espejo hacia abajo; II — espejo a la derecha; III — espejo a la izquierda; IV — espejo hacia arriba

responder a la presión en el interruptor. Si esto sucede, no se debe presionar el interruptor por un tiempo (dependiendo del grado de sobrecalentamiento), después de lo cual el sistema se recuperará por completo. Por razones de seguridad el último comando es siempre el comando de desbloqueo.

En el modo de desbloqueo rápido, cuando se abre la puerta del conductor con la llave, se desbloquea solamente la puerta del conductor, para abrir la puerta de los pasajeros y la puerta trasera presione el botón 2 del control remoto o el interruptor 2 del MPC.

#### *Control de la posición del cristal de las puertas laterales*

El control de la posición de todos los cristales de las puertas laterales se lleva a cabo de forma idéntica.

El control de la posición del cristal se realiza con ayuda de los interruptores situados en los reposabrazos de las puertas respectivas del vehículo. En el reposabrazos de la puerta del conductor con ayuda de los interruptores 3, 4, 5, 6 (fig. 3.14) se controla el movimiento de la posición de los cristales de las puertas laterales.

El botón 1 permite prohibir el control de la posición de los cristales de las puertas de los pasajeros (las tres puertas de pasajeros) desde los interruptores instalados en los reposabrazos de las puertas de los pasajeros. Si se activa el modo de prohibición, en el símbolo del botón 1 se enciende una luz amarilla. Al presionar nuevamente se anula la prohibición, etc.

Si el conductor y el pasajero ejecutan simultáneamente el control de la posición del cristal de cualquier puerta, se le da la prioridad de control al comando, que llega de los interruptores de la MPC.

Si los pasajeros controlan simultáneamente la posición del cristal de las puertas delantera y trasera del lado derecho, la prioridad del control del cristal se da al comando desde el interruptor de la puerta delantera derecha.

El subsistema de control de la posición de los cristales de las puertas laterales está protegido contra el sobrecalentamiento. Si se producen varios comandos para mover el cristal, después de un tiempo el subsistema no responderá al pulsar el interruptor. Si esto sucede, no se debe presionar el interruptor de control de dicho cristal por un tiempo (dependiendo del grado de sobrecalentamiento), después de lo cual la operatividad se restaurará totalmente.

El control de la posición del cristal de las puertas laterales se realiza sólo con el encendido activado, y en el transcurso de 30 segundos después de apagado el motor, si no se ha abierto ninguna puerta lateral del vehículo.

El control de la posición de los cristales desde los interruptores en las puertas no es posible después de activar el modo de vigilancia.

*Funcionamiento del motor eléctrico de regulación  
de los espejos exteriores*

El control del motor eléctrico de los espejos exteriores izquierdo y derecho se realiza con el único interruptor 9 (fig. 3.14) que se encuentra en el MPC. La elección del ajuste según los comandos desde el interruptor del espejo se realiza con uno de los interruptores 7 u 8 del MPC — botones de selección del espejo. No es posible el ajuste simultáneo de la posición de los espejos izquierdo y derecho.

La indicación de que espejo seleccionado está preparado para la regulación es la iluminación en amarillo del botón correspondiente. La prohibición para ajustar los espejos se realiza automáticamente (con esto se apaga la luz amarilla del botón de selección del espejo) si por más de 10 segundos no se ha presionado el interruptor 9 ni el interruptor de selección de espejo.

El ajuste de la posición de los retrovisores exteriores sólo puede realizarse cuando el encendido está activado o en el transcurso de 30 segundos después de apagar el motor, si no se ha abierto ninguna puerta lateral del vehículo.

El control de los espejos no es posible después de activar el modo de vigilancia.

*Funcionamiento del sistema  
en el modo de vigilancia*

Después de activar el modo de vigilancia el sistema monitorea el estado de las siguientes zonas de vigilancia:

- puertas laterales;
- capota;
- puerta trasera;
- interruptor de encendido;
- cerradura de la puerta del conductor;
- voltaje de la batería.

Si en el modo de vigilancia ocurre cualquiera de las siguientes acciones:

- apertura de cualquier puerta lateral;
- apertura de la capota;
- apertura de la puerta trasera;
- activación del encendido;
- desbloqueo de la puerta del conductor;

– conexión de la batería después de su desconexión, entonces, se activa un alarma en forma de señal luminosa en los indicadores de giro y una alarma sonora convencional del vehículo durante unos 30 segundos.

Si se pulsa cualquier botón del CR cuando el sistema está en el modo de alarma, se detiene el sonido del alarma, pero el sistema sigue estando en modo de vigilancia. La desactivación del modo de vigilancia se produce después de pulsar el botón 2 en el control remoto.

#### *Reemplazo de la pila del control remoto*

El CR tiene instalada una pila de litio tipo CR2032, cuyo voltaje inicial es de 3V. Si la tensión de alimentación del CR está en el rango normal, cada vez que se pulsa un botón del control remoto el indicador 1 hace un destello corto. Si se pulsa cualquier botón y el indicador se ilumina con dos destellos cortos, o no se enciende en absoluto, sustituya la pila por una nueva.

Para esto retire el tornillo 1 (fig. 3.15) en la parte opuesta a los botones de control; utilice un destornillador de punta plana separe las mitades de la carcasa; tire de la junta de la carcasa; cambie las pilas por 2 nuevas observando la polaridad; inserte la junta en la carcasa; cierre las mitades de la carcasa y apriete el tornillo.

#### *Resincronización de los códigos del control remoto*

Si se presionan los botones del RC fuera de la zona de acción de la señal, el contador de código en el control remoto sale de la sincronización con el contador en la unidad de control del sistema. Si el número de pulsaciones de los botones del control fuera del área de cobertura supera las 1000, el sistema deja de responder a los comandos del control remoto. En este caso, se debe repetir el proceso de configuración completa.

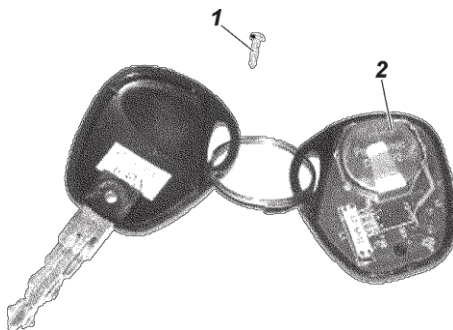



Fig. 3.15. Mando de control a distancia:  
1—tornillo; 2—elemento de alimentación

### *Configuración completa del sistema*

Con la configuración completa del sistema se eliminarán todos los códigos de los controles previamente registrados, y en su lugar se registrarán otros nuevos. La configuración completa se realiza cuando se pierde uno de los controles y se requiere su eliminación del sistema. Para entrar en el modo de configuración se requiere cualquiera de los controles remoto configurados en el sistema y el contador de sincronización que está sincronizado con la unidad de control. El CR, con el que se inició la configuración se convierte en el configurable en esta sesión de configuración. En los casos en que se interrumpe el orden de la configuración, el sistema sale del modo de configuración sin guardarel resultado, y el indicador del estado del sistema  en el tablero de instrumentos se apaga.

La configuración completa se realiza en el siguiente orden:

1. Desactive en el sistema el modo de vigilancia;
2. Deje abierta una de las puertas;
3. Active el encendido;
4. A más tardar 1,5 seg. después de activado el encendido, presione y mantenga presionado el botón 4 en el control remoto a configurar;
5. Espere hasta que el indicador del estado del sistema en el tablero de instrumentos comience a parpadear rápidamente, informando sobre el inicio del modo de configuración (unos 3 segundos después de pulsar el botón 4);
6. A más tardar 3 segundos después del inicio del parpadeo del indicador, manteniendo pulsado el botón 4, pulse una vez el botón 2. El indicador del estado del sistema dejará de parpadear y se iluminará de forma continua. Suelte el botón 4;
7. A más tardar 3 segundos después, desactive y active el encendido;
8. A más tardar 3 segundos después del encendido, pulse y mantenga pulsado el botón 4 en el control remoto a configurar;
9. Espere hasta que el indicador del estado del sistema en el tablero de instrumentos comience a parpadear rápidamente (unos 3 segundos después de presionar el botón 4);
10. A más tardar 3 segundos después del inicio del parpadeo del indicador, manteniendo pulsado el botón 4, pulse simultáneamente el botón 2. EL indicador del estado del sistema deja de parpadear y se ilumina de forma continua. Suelte el botón 4;
11. Amás tardar a 3 segundos después, desactive y active el encendido;



12. Repita los pasos del 8 al 11 para los otros controles a configurar, cuya cantidad puede ser de 0 a 3. Un mismo control en el modo de configuración se registra en el sistema una sola vez, por lo que si el sistema determina que este control remoto ya ha sido registrado en el modo actual de configuración, se produce la salida del modo de configuración sin guardarse los datos;

13. Después de que la cantidad requerida de CR ha sido registrada en el sistema, se debe completar la configuración mediante una clave de configuración. Para esto, a más tardar a 3 segundos después del encendido presione y mantenga presionado el botón 4 del control remoto configurable. La finalización exitosa de la configuración va acompañada por un triple parpadeo de los indicadores de giro, una corta señal sonora, y por el parpadeo del indicador de estado del sistema en el tablero de instrumentos, cuyo número de destellos es igual al número de controles remoto configurados en la sesión actual de configuración.

#### *Configuración rápida del sistema*

La configuración rápida del sistema se diferencia de la configuración completa en que no se eliminan los CR actualmente configurados. Los nuevos códigos de los CR se anexan a la memoria libre, además, el número total de llaves configuradas no debe ser mayor a cuatro. Para la configuración rápida es necesario desactivar el modo de de vigilancia en el sistema y cerrar todas las puertas, y luego seguir los pasos 3–13 como se describe en la subsección “Configuración completa del sistema”.

### SISTEMA DE APARCAMIENTO SEGURO+

#### **Sistema de estacionamiento en reversa** (para UAZ PATRIOT)

Sistema de aparcamiento seguro (SAS) diseñado para prevenir al conductor mediante una señal sonora sobre la presencia de obstáculos (objetos) ubicados fuera del radio de visión del conductor, cuando el vehículo da marcha atrás a una velocidad no mayor de 5 km/h.

El SAS facilita enormemente el control del vehículo cuando da marcha atrás y se estaciona en condiciones incómodas, de mala visibilidad, en horas de la noche y con los cristales y espejos sucios.

**¡ATENCIÓN!** *El sistema de estacionamiento seguro es un equipo adicional que facilita el manejo del vehículo, pero no realiza esta función, por lo que el fabricante no se hace responsable de posibles daños durante la marcha atrás.*

## Funcionamiento

### 1. Activación del sistema.

Con el encendido y la tracción trasera activados el sistema debe activarse automáticamente, además se emite una corta señal sonora de una duración máxima de 0,2-0,3 seg. Si el obstáculo se encuentra en la zona de detección, el sistema informa al conductor sobre su presencia con una señal intermitente o continua, dependiendo de la distancia al obstáculo. El vehículo en este caso, se puede mover hacia atrás, o estar detenido.

### 2. Diagnóstico del sistema.

Después de encender el sistema (ver p. 1) se emite una señal sonora corta de tono alto, seguidamente la unidad de control lleva a cabo una revisión exhaustiva con el fin de detectar sensores defectuosos u otras fallas en el sistema.

Si se encuentra un sensor defectuoso o cualquier falla en el sistema, después de la alarma de activación del sistema se activará una señal sonora continua de tono bajo durante 3 seg, luego:

– si está dañado el sensor A (izquierdo, según el curso del vehículo fig. 3.11) o su circuito, el sistema emite una señal sonora corta de tono bajo, con una duración de 0,5 seg;

– si está dañado el sensor B o su circuito, el sistema emite dos señales sonoras cortas de tono bajo con una duración de 0,5 seg. y un intervalo de 0,3 seg;

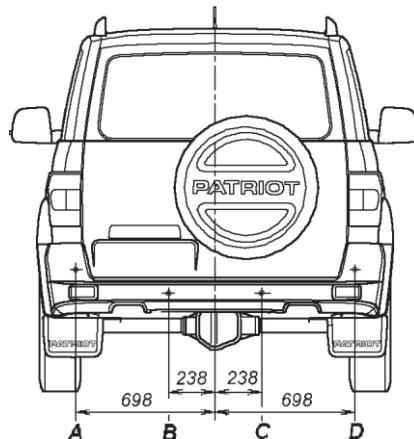


Fig. 3.16. Ubicación de los sensores de SAS:  
A, B, C, D — sensores

– si está dañado el sensor C o su circuito, el sistema emite tres señales sonoras cortas de tono bajo con una duración de 0,5 seg. para cada señal y con un intervalo de 0,3 seg.;

– si está dañado el sensor D (derecho, según el curso del vehículo) o su circuito, el sistema emite cuatro señales sonoras cortas de tono bajo con una duración de cada señal de 0,5 seg. y un intervalo de 0,3 seg.;

– si la unidad de control está dañada, se da una señal sonora de tono bajo de 2 seg. de duración.

– si están dañados varios sensores o circuitos, el sistema indicará sobre esto enumerando uno tras otro los números de los sensores dañados.

Después de indicar la presencia de las fallas, el sistema se desactiva.

3. Señal sonora sobre de la presencia de obstáculos.

Al acercarse el vehículo a un obstáculo se emite una señal acústica intermitente con una frecuencia de 1–3 kHz.

El intervalo de tiempo entre las señales sonoras se reduce a medida que se reduce la distancia hasta el obstáculo, llegando un tono continuo a una distancia de  $60^{+5}$  cm o menos.

**¡ATENCIÓN!** *Se prohíbe categóricamente modificar de forma independiente el circuito eléctrico y el diseño del SAS.*

*El usuario debe mantener limpios los sensores del sistema de aparcamiento (SSA) y no someterlos a esfuerzos mecánicos. Se debe limpiar la superficie del SSA de la suciedad con un paño suave humedecido con una solución suave de jabón. Al eliminar la suciedad del SSA se debe evitar presionar su parte central para evitar daños.*

***El SAS no puede formar la señal de sonido sobre la presencia de obstáculos en la parte de atrás cuando:***

- *el obstáculo se encuentra a una distancia inferior a 0,1 m;*
- *el obstáculo son objetos afilados o delgados (cuerdas, cadenas, barras) con un diámetro inferior a 10 cm;*
- *la superficie del obstáculo es de un material que absorbe el ultrasonido (nieve, ropa y otros materiales porosos);*
- *el obstáculo tiene forma lisa redondeada o una superficie lisa inclinada (fuertemente inclinada);*
- *los sensores del sistema están cubiertos de nieve, hielo o barro;*
- *el vehículo retrocede a una velocidad superior a 5 km/h;*
- *los componentes del sistema o circuitos están dañados.*

***El SAS puede generar una señal sonora falsa sobre la presencia de obstáculos detrás en los siguientes casos:***

- en caso de instalar equipos adicionales o de cambio de la altura del parachoques del vehículo;*
- en caso de altos niveles de ruido dentro de los límites de acción del SSA;*
- al conducir por carreteras con superficies irregulares (carreteras sin pavimentar, irregularidades, carreteras con pendiente, hierba alta);*
- en caso de fuertes lluvias o salpicaduras;*
- durante el arrastra del remolque;*
- en caso de suciedad en el sistema de sensores (nieve, hielo o barro);*
- en caso de sobrecarga en la parte trasera del vehículo;*
- en caso de daños en los elementos del sistema o de los circuitos eléctricos.*

Los elementos del sistema de estacionamiento seguro son piezas no reparables y no renovables.

**Sistema de asistencia durante el aparcamiento (fig. 3.17)**

El sistema de asistencia durante el aparcamiento con ocho sensores traseros (UAZ PATRIOT) y cuatro sensores delanteros (UAZ PICKUP), emite una señal sonora al detectar cualquier objeto a una distancia de hasta 120 cm delante o detrás del vehículo. Este sistema es auxiliar y no se hace responsable por los daños que se puedan causar al vehículo.

El rango de detección de objetos y los tipos de objetos son limitados.

Durante cualquier maniobra es necesario observar la situación delante y detrás, como si el vehículo no estuviese equipado con un sistema de asistencia durante el aparcamiento.

**Sistema de asistencia durante el aparcamiento (marcha atrás)**

El sistema de asistencia durante el aparcamiento funciona cuando está activado el encendido, activada la tracción trasera y la velocidad es menor a 10 km/h.

El indicador en color blanco frente de cada sensor indica que el sensor está funcionando, y que además no existen obstáculos para el movimiento a una distancia de hasta 180 cm (hasta 90 cm para los sensores laterales delanteros) desde la superficie del parachoques.

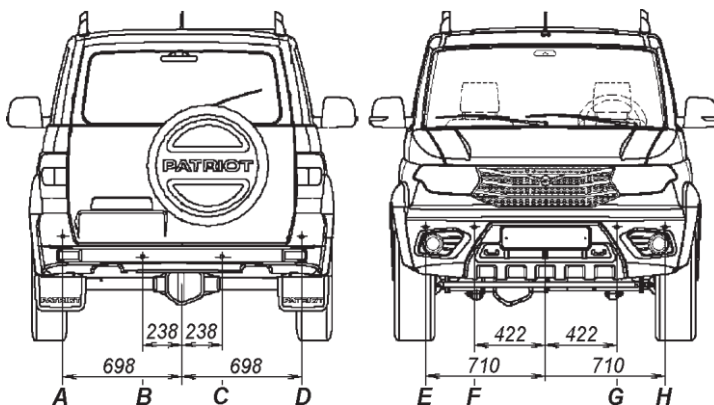


Fig. 3.16. Ubicación de los sensores del SAS:

A, B, C, D — sensores traseros;

E, F, G, H — sensores delanteros

El indicador en color verde significa que se ha detectado un obstáculo para el movimiento a una distancia de 180–120 cm (90–60 cm para los sensores laterales delanteros) desde la superficie del parachoques, se recomienda disminuir considerablemente la velocidad.

El indicador en color amarillo significa que se ha detectado un obstáculo para el movimiento a una distancia de 120–60 cm (60–30 cm para los sensores laterales delanteros) desde la superficie del parachoques, se recomienda seguir la marcha con especial cuidado o detenerse.

El indicador en color rojo significa que se ha detectado un obstáculo para el movimiento a una distancia menor de 60 cm (30 cm para los sensores laterales delanteros), se recomienda detenerse. En los ajustes del MMC se puede mostrar en dicha pantalla la información numérica sobre la distancia real hasta el obstáculo más cercano.

Dicho sistema posee un carácter auxiliar y no permite evitar completamente el contacto del vehículo con los obstáculos. El sistema de aparcamiento seguro no es responsable por los daños causados al vehículo.

#### Sistema de asistencia durante el aparcamiento (marcha hacia adelante).

El sistema de asistencia durante el aparcamiento funciona cuando está activado el encendido y la velocidad de marcha es menor a 10 km/h. El sistema se puede desactivar con la ayuda del botón “Desconexión del sensor de aparcamiento delantero”.

El indicador en color blanco frente de cada sensor indica que el sensor está funcionando, y que además no existen obstáculos para el movimiento a una distancia de hasta 90 cm desde la superficie del parachoques.

El indicador en color verde significa que hay un obstáculo para el movimiento a una distancia de 90–60 cm desde la superficie del parachoques, se recomienda reducir significativamente la velocidad.

El indicador en color amarillo significa que se ha detectado un obstáculo para el movimiento a una distancia de 60–30 cm desde la superficie del parachoques, se recomienda continuar la marcha con especial cuidado o detenerse.

El indicador en color rojo significa que se ha detectado un obstáculo para el movimiento a una distancia menor de 30 cm, se recomienda detenerse.

En los ajustes del MMC se puede mostrar en dicha pantalla la información numérica sobre la distancia real hasta el obstáculo más cercano.

Dicho sistema posee un carácter auxiliar y no permite evitar completamente el contacto del vehículo con los obstáculos. El sistema de aparcamiento seguro no es responsable por los daños causados al vehículo.

## CÁMARA RETROVISORA

La cámara retrovisora está integrada a la cubierta del faro de iluminación de la matrícula y ha sido diseñada para ayudar al conductor durante la marcha atrás, además permite recibir información sobre la situación en la carretera detrás del vehículo, con la ayuda de imágenes en la pantalla. La cámara retrovisora muestra en la pantalla multimedia del sistema las líneas direccionales estáticas (corredor de marcha del vehículo) y dinámicas (dependiendo del ángulo de giro del volante) de aparcamiento y la vista detrás del vehículo, fig. 3.17.

Líneas dinámicas de aparcamiento, el sistema multimedia traza la señal del sensor del ángulo de giro del volante y las superpone en una imagen de vídeo. Las líneas dinámicas de aparcamiento se mueven de manera sincronizada y en la misma dirección que el volante.

La cámara retrovisora se activa cuando la palanca de dirección de la transmisión se encuentra en la posición “marcha atrás”.

### **Línea de distancia** (roja) fig.3.17.

Esta línea muestra la distancia detrás del vehículo: la línea está ubicada a 0,6 m del plano de la rueda de repuesto.

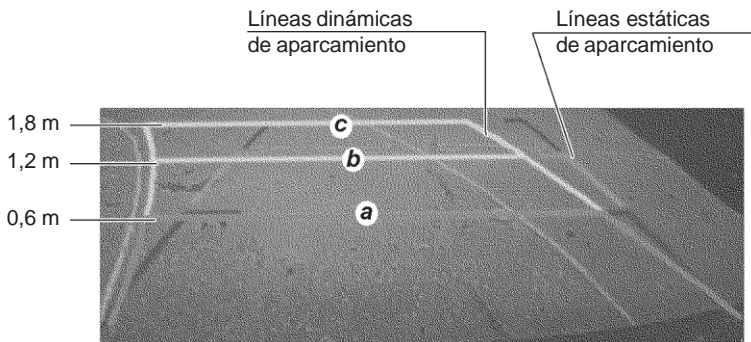


Fig. 3.17. Líneas estáticas y dinámicas de aparcamiento:  
a — línea roja; b — línea amarilla; c — línea verde.

**Línea de distancia (amarilla).**

Esta línea muestra la distancia detrás del vehículo: la línea está ubicada a 1,2 m del plano de la rueda de repuesto.

**Línea de distancia (verde).**

Esta línea muestra la distancia detrás del vehículo: la línea está ubicada a 1,8 m del plano de la rueda de repuesto.

**Nota:**

- la cámara retrovisora es un dispositivo adicional para la marcha atrás y no elimina la responsabilidad del conductor;
- la cámara tiene una “zona muerta” donde los obstáculos no pueden ser detectados;
- durante la marcha atrás con el remolque en ganchado, las líneas en la pantalla muestran la dirección del movimiento del vehículo, no la del remolque;
- la imagen en la pantalla muestra sólo la zona detrás del vehículo. Por eso, durante el giro del volante al moverse dar marcha atrás es necesario observar lo que pasa a ambos lados del vehículo;
- si la lente de la cámara está sucia, empeora la calidad de la imagen, por lo tanto es necesario periódicamente limpiar la lente de polvo y suciedad. Para limpiarla se puede utilizar los productos estándares de limpieza de cristales basados en alcohol y servilletas secas sin lanilla.

## SISTEMA “CONTROL DE CRUCERO” Y “LIMITADOR DE VELOCIDAD”

El sistema “Control de cruceo” (CC) está diseñado para mantener automáticamente una velocidad de marcha determinada del vehículo, sin ninguna acción sobre el pedal de aceleración de parte del conductor.

El sistema “Limitador de velocidad” (LV) está diseñado para limitar automáticamente la velocidad máxima admisible del vehículo, determinada directamente por el conductor.

La estructura del sistema CC y LV incluye los siguientes dispositivos:

- la unidad de control electrónico del motor (UCE). Contiene el algoritmo de las funciones de Control de cruceo y del Limitador de velocidad para el control del par motor;
- el tablero de instrumentos (TI). Muestra el estado actual de las funciones del Control de cruceo y del Limitador de velocidad;
- bloque de teclas de dirección (fig. 3.17). Se utiliza para controlar las funciones del Control de cruceo y del Limitador de velocidad;

### Bloque de teclas del volante

El control de las funciones de Control de cruceo y del Limitador de velocidad se realiza con ayuda de las siguientes teclas (fig. 3.18):

- 1 — **tecla** — selección de la función “Control de cruceo”;
- 2 — **tecla** — selección de la función “Limitador de velocidad”;
- 3 — **tecla “Set +”** — activación de la función seleccionada, aumento de la velocidad asignada de marcha (para el CC), aumento del umbral de velocidad (para el LV).
- 4 — **tecla “Set -”** — activación de la función seleccionada, reducción de la velocidad asignada de marcha (para el CC), reducción del umbral de velocidad (para el LV).

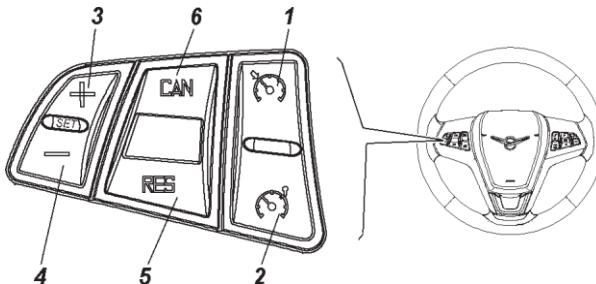


Fig. 3.18. Bloque de teclas de dirección de CC y LV  
(ver el nombre de los elementos en el texto)



**5 — tecla “RES”** — reanudación de la función seleccionada.

**6 — tecla “CAN”** — desactivación de la función seleccionada.

### **Principio de funcionamiento de la función “Control de cruceo”**

#### 1. Activación/desactivación.



La activación de la función Control de cruceo se realiza presionando la tecla 1 (fig. 3.18). Presionando nuevamente la tecla 1 se desactiva la función CC.

Al presionar la tecla 1, cuando la función CC está activada, se desactiva y desconecta la función CC. El valor de la velocidad asignada de marcha se borra de la memoria de la UCE.

Al presionar la tecla 2 (fig. 3.18), cuando la función de CC está activada, se desactiva la función CC y se activa la función LV.

Al presionar la tecla 2, cuando la función CC está activada, se desactiva, desconecta la función CC y la función LV. El valor de la velocidad asignada de marcha se borra de la memoria de la UCE.

#### 2. Activación.

Para la activación es necesario activar la función CC (con esto el indicador  se enciende con una luz blanca), presionar el pedal de aceleración y alcanzar la velocidad de marcha deseada para el vehículo. Después, presionando la tecla “Set+” o Set-” se establece la velocidad de marcha actual en calidad de objetivo, es decir, el sistema se activa (el indicador ) enciende con una luz verde), si se cumplen las condiciones siguientes:

- la velocidad de marcha deberá ser mayor o igual a 40 km/h o, menor o igual a 150 km/h;
- la frecuencia de rotación del cigüeñal deberá ser mayor o igual a 850 rpm y menor o igual a 5000 rpm;
- el cambio de la caja de cambios deberá ser no inferior al tercero;
- se deberá presionar una vez el pedal del freno después de encender el motor.

Después de eso se puede soltar el pedal de aceleración. El vehículo mantendrá la velocidad de marcha seleccionada automáticamente.

#### 3. Cambio de la velocidad asignada de marcha.

El cambio de la velocidad asignada de marcha se realiza cuando el vehículo se mueve con la función CC activada.

Al presionar una vez la tecla “Set +” cambia gradualmente la velocidad de marcha deseada en un km/h.

Al presionar una vez la tecla “Set-” se reduce gradualmente la velocidad de marcha deseada en 1 km/h.

Al presionar prolongadamente (más de 0,5 s) la tecla “Set +” aumenta gradualmente la velocidad de marcha del vehículo. El nuevo valor de la velocidad deseada cambia al actual valor de la velocidad del vehículo al momento de soltar la tecla. El modo de aceleración está limitado a un máximo de 150 km/h.

Al presionar prolongadamente (más de 5 s) la tecla “Set -” se reduce gradualmente la velocidad de marcha del vehículo. El nuevo valor de la velocidad deseada será la velocidad del vehículo al momento de soltar la tecla. El modo de reducción de velocidad está limitado a un mínimo de 40 km/h.

Al presionar una vez la tecla “Set-” durante el modo de adelantamiento (p. 4) se establece la velocidad actual del vehículo como deseada.

#### 4. Modo de adelantamiento.

Al presionar el pedal de aceleración la función CC pasa al modo de adelantamiento, lo que aumenta la velocidad de marcha del vehículo. Después de que el pedal de aceleración es liberado, la función CC reduce la velocidad hasta el valor deseado automáticamente.

Al pasar del modo de aceleración (presión prolongada de “Set +”) o reducción de velocidad (presión prolongada de “Set -”) al modo de adelantamiento, la velocidad deseada pasa a ser la velocidad actual del vehículo al momento de presionar el pedal del acelerador.

#### 5. Modo de cambio de marchas.

El modo de cambio de marchas permite desactivar temporalmente la función CC durante el cambio de marchas desde el momento en que se presiona el pedal del embrague, y reanudar automáticamente la función después soltar el pedal del embrague.

El cambio es posible para las marchas superiores a la tercera.

#### 6. Desactivación.

La función CC se desactiva, conservándose la velocidad deseada en la memoria de la UCE en los siguientes casos:

- al presionar el pedal del freno;
- al presionar prolongadamente (por más de 5 s) el pedal del embrague en el modo de cambio de marchas (p. 5);
- al presionar continuamente el pedal del acelerador por más de 120 s en el modo de adelantamiento (p. 4);
- al presionar la tecla de desactivación “CAN”;
- al poner la marcha neutra;
- la función no puede mantener la velocidad de marcha establecida (por ejemplo, en los casos de pendientes).

En caso de desactivación de la función CC (por ejemplo, al precionar el pedal del freno) durante la fase de aceleración (presión prolongada de la tecla “Set +”) o de reducción de velocidad (presión prolongada de la tecla “Set -”), la velocidad deseada pasará a ser el valor actual de la velocidad de marcha al momento de desactivar la función CC.

Al desartivarla presionando la tecla “CAN” o “CC” se reduce gradualmente el momento de torsión.

## 7. Reanudación.

Se puede reanudar la función CC presionando la tecla “RES”. En calidad de velocidad deseada se utilizará el valor de la memoria del sistema en el momento de la anterior desactivación de la función.

El modo de reanudación sólo es posible en el caso de que la memoria de la UCE tenga un valor de la velocidad deseada diferente de cero.

Al presionar la tecla “Set +” o “Set -” cuando el modo de restauración está activado se establece la velocidad actual en calidad de velocidad deseada.

El modo de reanudación puede ser interrumpido presionando y sosteniendo la tecla “Set +” o “Set -” con el consecuente paso al modo de aceleración o de reducción de velocidad respectivamente. La velocidad deseada cambiará al valor que estaba en el momento inicial del modo de aceleración o reducción de velocidad.

## **Principio de funcionamiento de la función “Limitador de velocidad”**

### 1. Activación/desactivación.



La función LV se activa presionando la tecla 2 (fig. 3.18). Al presionar nuevamente la tecla 2 se desactiva la función LV.

Al presionar la tecla 2, cuando la función LV está activada, se desactiva y desconecta la función LV. El valor máximo establecido de la velocidad del vehículo se guarda en la memoria no volátil de la UCE.

Al presionar la tecla 1 cuando la función LV está activada, se desactiva la función LV y se activa la función CC.

Al presionar la tecla 1, cuando la función de LV está activada, se desactiva y desconecta la función LV y se activa la función CC. El valor máximo establecido de la velocidad del vehículo se guarda en la memoria no volátil de la UCE.

## 2. Activación.

Instalación del umbral asignado de velocidad de marcha, es decir, su activación, ocurre cuando la función LV está activada (además, el indicador  se enciende en color blanco), seguidamente, presionando la tecla “Set +” o “Set -” con el vehículo parado o en marcha (además, el indicador  se enciende en color verde).

Además, se debe cumplir la siguiente condición:

– la velocidad de marcha deberá ser menor o igual a 150 km/h;

Si la velocidad de marcha del vehículo es menor o igual a 40 km/h, el valor máximo para la velocidad de marcha del vehículo al momento de su activación será de 40 km/h.

Si la velocidad de marcha del vehículo es superior a 40 km/h y menor o igual a 150 km/h, el valor máximo de la velocidad de marcha del vehículo al momento de su activación será igual al valor actual de la velocidad de marcha del vehículo.

## 3. Cambio de la velocidad máxima de marcha del vehículo.

Es posible modificar el umbral asignado tanto con el vehículo detenido, como durante la marcha con la función LV activada:

Al presionar una vez la tecla “Set +” aumenta gradualmente la velocidad máxima asignada de marcha en 1 km/h.

Al presionar una vez la tecla “Set -” se reduce gradualmente la velocidad máxima asignada de marcha en 1 km/h.

Al presionar prolongadamente la tecla “Set +” aumenta gradualmente la velocidad máxima asignada de marcha en 10 km/h cada 0,5 s hasta un máximo de 150 km/h.

Al presionar prolongadamente (más de 5 s) la tecla “Set -” se reduce gradualmente la velocidad máxima asignada de marcha del vehículo en 10 km/h cada 0,5s hasta llegar a 40 km/h.

Al presionar una vez la tecla “Set -” durante el modo de adelantamiento (p. 4) se establece la velocidad actual del vehículo como umbral de velocidad.

Al presionar prolongadamente una vez la tecla “Set -” el umbral establecido no puede ser menor que la velocidad actual del vehículo.

#### 4. Modo de adelantamiento.

Al presionar el pedal del acelerador en un 95 % de su carrera o más, se desactiva la función LV y aumenta la velocidad de marcha del vehículo ilimitadamente.

La posterior activación de la función LV ocurre de manera automática al presionar el pedal del acelerador en menos de un 95 % y al disminuir la velocidad de marcha del vehículo por debajo de la velocidad máxima asignada.

#### 5. Desactivación.

Es posible desactivar la función LV presionando la tecla “CAN”. El valor de la velocidad umbral se guarda en la memoria no volátil de la UCE.

#### 6. Reanudación.

Se puede reanudar la función LV presionando la tecla “RES” si se cumplen las siguiente condiciones:

- en la memoria de la unidad de control, el valor de la velocidad umbral registrado es diferente de cero;
- la velocidad actual es menor al valor del umbral de velocidad registrado.



Si la velocidad actual es mayor al valor del umbral de velocidad, al presionar la tecla “RES” no se dará ningún efecto.


## SISTEMA DE CONTROL ELECTRÓNICO DE ESTABILIDAD (ESP)

El sistema de control electrónico de estabilidad (ESP) está diseñado para elevar la seguridad y la comodidad al conducir el vehículo. El sistema ESP compara la trayectoria real del movimiento del vehículo con la asignada por el conductor. Si se detecta una incongruencia en la trayectoria de movimiento del vehículo asignada por el conductor y la real, automáticamente tiene lugar la intervención del sistema de freno del vehículo y del sistema del motor con el fin de mantener la trayectoria de movimiento asignada por el conductor, para conservar la estabilidad y maniobrabilidad del vehículo.

**¡ATENCIÓN!** *El ESP es un sistema auxiliar del vehículo. No confíe solamente en el trabajo del ESP, observe las reglas de seguridad al conducir (incluyendo la correcta selección de la velocidad de acuerdo con la situación en la carretera).*



### **Funcionamiento del sistema ESP en diferentes modos**

Al activar el encendido, en el tablero de instrumentos los indicadores de desactivación  funcionamiento y fallas del ESP  se activan por unos 3 s, después de lo cual el sistema ESP se activa.

Si el sistema empieza a funcionar, en el tablero de instrumentos comienza a parpadear el indicador  de funcionamiento y fallas del ESP. El funcionamiento del ESP puede estar acompañado por una leve pulsación y el funcionamiento automático de los mecanismos de freno. Esto no se constituye una desviación de la norma. Para mejorar las propiedades de enganche y tracción del vehículo en caminos sucios o resbalosos, la frecuencia de giro del cigüeñal al presionar el pedal del acelerador (incluso hasta el fondo) puede no aumentar. Esto es necesario para mantener el vehículo, para conservar el agarre de las ruedas al pavimento, y no es una señal de falla.


**¡ATENCIÓN!** *No se recomienda instalar neumáticos, cuyo tamaño sea diferente al de los instalados por el fabricante. Si se cambian los neumáticos por unos diferentes a los instalados, para garantizar el correcto funcionamiento del ESP y del velocímetro es necesario registrar el tamaño de los nuevos neumáticos en la memoria de la unidad electrónica*

*de control del ESP.) Para eso, puede dirigirse al taller de mantenimiento de UAZ S.L. (las direcciones de los talleres de mantenimiento se encuentran en el libro de servicio).*

Para desactivar el sistema ESP, presione el interruptor de desconexión del sistema ESP mientras el motor esté encendido, debe presionar por 2–3 s, además, en el tablero de instrumentos se enciende el indicador  de desactivación del sistema ESP y se desactiva el sistema de estabilización dinámica y la función de regulación de la fuerza de tracción. Además, en la pantalla LCD del tablero se mostrará el mensaje de texto “Bloqueo electrónico del diferencial desactivado”, el mensaje de texto va acompañado de una señal sonora. Para activar el sistema ESP, presione el interruptor de desconexión del sistema ESP nuevamente (en el tablero de instrumentos el indicador  de desconexión del sistema ESP se apaga), el sistema se activará automáticamente si se supera la velocidad de 75 km/h y si se apaga el motor.

**¡ATENCIÓN!** *En caso de falla del sistema ESP, en el tablero de instrumentos el indicador de funcionamiento y fallas del ESP se enciende permanentemente. Si es necesario diríjase al taller de mantenimiento de UAZ S.L. (las direcciones se muestran en el libro de servicio) para resolver la falla.*

### **Control de tracción de las ruedas motrices (TCS)**

El TCS controla el momento de torsión del motor y el sistema de freno — momento de freno (bloqueo electrónico de los diferenciales transversales) y garantiza el movimiento del vehículo sin patinaje de las ruedas motrices. Si una de las ruedas motrices se mueve por un camino con pavimento resbaladizo, el TCS comienza a regular el momento del motor o frenar esta rueda con el fin de eliminar el patinaje, es decir para conservar la estabilidad y maniobrabilidad del vehículo. Cuando se activa el TCS, en el tablero de instrumentos se enciende  el indicador de funcionamiento y fallas del ESP.

**¡ATENCIÓN!** *Para mejorar las propiedades de tracción del vehículo durante el funcionamiento del TCS, el sistema ESP puede limitar el momento de torsión del motor al presionar el pedal del acelerador.*

### **Asistente hidráulico de frenada (HBA)**


El HBA se activa durante el frenado de emergencia, cuando el conductor presiona rápidamente el pedal del freno, pero sin hacer la suficiente fuerza. El HBA instantáneamente aumenta la presión en el sistema de frenos, sin esperar a que el conductor presione completamente el pedal. Esto permite al vehículo iniciar con antelación el frenado con la mayor intensidad posible.

### **Asistente de arranque en pendiente (HHC)**

El HHC evita el retroceso del vehículo en una pendiente, manteniendo la presión en los mecanismos de freno después de presionar el pedal del freno durante 2 s. La presión en los mecanismos de freno se reduce si se presiona el pedal del acelerador o al cabo de 2 s.

**¡ATENCIÓN!** *El HHC funciona en todos los modos de marcha ascendente por superficies inclinadas, a excepción de la marcha con el diferencial trasero bloqueado (si existe la opción de bloqueo del diferencial del eje trasero en el tipo de equipamiento del vehículo) y en caso de fallas del sistema ESP.*

### **Función OffRoad**

Al activar el encendido en el tablero se activa el indicador  del modo todoterreno por unos 3 s, después de lo cual se apaga.

El OffRoad aumenta la efectividad del frenado sobre superficies blandas (grava, arena, nieve profunda, barro). Optimiza el momento de torsión en las ruedas si se inicia la marcha y la aceleración sobre superficies blandas (grava, arena, nieve profunda, barro). El funcionamiento del ABS pasa al modo “ABS OffRoad”. En el modo OffRoad se admite el bloqueo breve de las ruedas con el fin de “calentar” la grava, arena, nieve profunda y barro de las superficies blandas frente a las ruedas, lo que posibilita adicionalmente la detención del vehículo. La función se activa con el motor en funcionamiento presionando el interruptor del modo todoterreno por unos 3 s, además, en el tablero de instrumentos se enciende el indicador del modo todoterreno, en la pantalla LCD del tablero se muestra el mensaje de texto “Modo todoterreno” con una duración de 2–3 s, el mensaje de texto va acompañado de una señal sonora.








La función OffRoad se desactiva al presionar nuevamente el interruptor de desactivación del modo todoterreno, al presionarlo cerca de 1 s o automáticamente al superar la velocidad de 60 km/h.

La función OffRoad está disponible en todos los modos de marcha, a excepción del modo con el diferencial trasero bloqueado (si existe la opción de bloqueo del diferencial del eje trasero en el tipo de equipamiento del vehículo).

**ADVERTENCIA.** Durante la marcha con el sistema ESP (TCS) activado (por ejemplo, en una cuesta prolongada con pavimento resbaladizo o durante el patinaje en barro, nieve, arena, etc.) es posible el calentamiento de los frenos, lo que a su vez puede afectar la efectividad del sistema de frenos. En este caso, al frenar se requiere aplicar mayor fuerza sobre el pedal del freno, hasta que se enfríen los frenos. El tiempo de enfriamiento de los frenos depende de las condiciones externas (temperatura del aire, velocidad de marcha del vehículo, etc.).

Accesibilidad del sistema ESP  
en los diferentes modos de marcha

Modo	Estado del sistema ESP, TCS, ABS	Indicador
2H	ESP, TCS, ABS disponibles	—
2H+OffRoad	ESP disponible TCS disponible ABS disponible en el modo de funcionamiento “ABS OffRoad” hasta 40 km/h, después de 40 km/h el ABS funciona en el modo regular	 )*
4H	ESP, TCS, ABS disponibles	—
4H+OffRoad	ESP no disponible “Bloqueo electrónico de los diferenciales transversales” disponible “ABS OffRoad” hasta 40 km/h, después de 40 km/h el ABS funciona en el modo regular	 )*

4L	ESP no disponible “Bloqueo electrónico de los diferenciales transversales” disponible ABS disponible	 )**
4L+OffRoad	ESP no disponible “Bloqueo electrónico de los diferenciales transversales” disponible “ABS OffRoad” hasta 40 km/h, después de 40 km/h el ABS funciona en el modo regular	 )*
4L+bloqueo del diferencial del puente trasero (si se incluye tal opción en el tipo de equipamiento del vehículo)	ESP, TCS, ABS, HHC, HBA no disponibles	 )***







)\* — al activar la función OffRoad en la pantalla LCD del tablero se muestra el mensaje de texto “Modo todoterreno” y “Bloqueo electrónico de los diferenciales transversales disponible”.

)\*\* — al activar el modo 4L en la pantalla LCD del tablero de instrumentos se muestra el mensaje de texto “Bloqueo electrónico de los diferenciales transversales disponible”.

)\*\*\* — al activar el bloqueo de los diferenciales del puente trasero (si se incluye tal opción en el tipo de equipamiento del vehículo) en la pantalla LCD del tablero se muestra el mensaje de texto “Bloqueo electrónico de los diferenciales transversales desactivado”, “Asistente de arranque en pendiente desactivado”, “Sistema antibloqueo desactivado”.

La duración de cada mensaje de texto es de unos 3 s.

Accesibilidad de las funciones del sistema ESP en los diferentes modos de marcha con el ESP desactivado

Modo	Estado del sistema ESP, TCS, ABS	Indicador
2H+ESP Off	ESP, TCS, no disponibles ABS disponible	 )*
2H+OffRoad+ ESP Off	ESP, TCS, no disponibles ABS disponible en el modo de funcionamiento “ABS OffRoad” hasta 40 km/h, después de 40 km/h el ABS funciona en el modo regular	 )*
4H+ESP Off	ESP, TCS, no disponibles ABS disponible	 )*
4H+OffRoad+ ESP Off	ESP, TCS, no disponibles ABS disponible en el modo de funcionamiento “ABS OffRoad” hasta 40 km/h, después de 40 km/h el ABS funciona en el modo regular	 )*
4H+ESP Off	ESP, TCS, no disponibles ABS disponible	 )*
4H+OffRoad+ ESP Off	ESP, TCS, no disponibles ABS disponible en el modo de funcionamiento “ABS OffRoad” hasta 40 km/h, después de 40 km/h el ABS funciona en el modo normal	 )*

)\* — al activar el ESP en la pantalla LCD del tablero se muestra el mensaje de texto “Bloqueo electrónico de los diferenciales transversales desactivado”.

En el modo 4L+ el bloqueo del diferencial del puente trasero (si se incluye tal opción en el tipo de equipamiento del vehículo) ocurre automáticamente la desactivación completa del sistema ESP, la reactivación del sistema, con acceso a la función ESP en correspondencia con el modo 4L, sólo es posible al superar la velocidad de 30 km/h o con el encendido desactivado.

Para evitar la reducción del momento de torsión del motor, para balancear el vehículo cuando se atasca en la nieve o el barro desconecte el sistema ESP.

**ADVERTENCIA.** Si el vehículo está atascado en la nieve, barro, arena, etc., intente liberar el vehículo con movimientos de vaivén hacia adelante y hacia atrás. Este procedimiento no se admite si hay personas u objetos cerca del vehículo. Durante el balanceo el vehículo puede liberarse y moverse bruscamente hacia delante o hacia atrás, lo que puede provocar traumas a las personas que se encuentren cerca o daños a los bienes.

### BLOQUE DE TECLAS DEL SISTEMA MULTIMEDIA

Función de las teclas de control del sistema multimedia (fig. 3. 19).

**1 — tecla para entrar al modo “Teléfono”** 

Presión breve: recepción de llamadas telefónicas o marcado de un número de teléfono de la lista de llamadas.

Presión prolongada: muestra la lista de llamadas.

**2 — tecla para entrar al modo “Teléfono”** 

Presión breve: terminación de una llamada telefónica o cierre de la lista de llamadas o activación/desactivación del sonido;

**3 — tecla “SRC»”/“SRC«” (arriba/abajo) selección de la fuente de la señal sonora.**

Si la radio está encendida: presione para seleccionar la siguiente/ anterior configuración establecida en la radio.

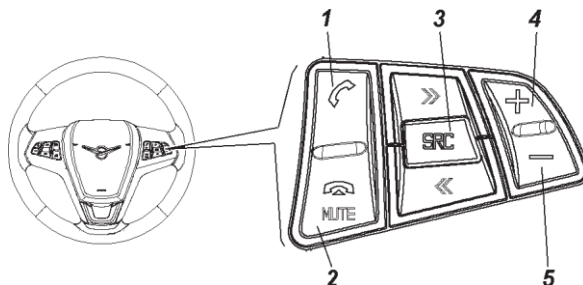


Fig. 3.19. Bloque de las teclas de dirección del sistema multimedia  
(ver el nombre de los elementos en el texto)

Si la tarjeta SD está activada: presione para seleccionar el siguiente/ anterior archivo de audio.

Si el portal telefónico está activo: presione arriba/abajo, para seleccionar el siguiente/anterior registro en la lista de llamadas telefónicas.

Si el portal telefónico está activado y hay una llamada en espera: presione arriba/abajo para pasar de una llamada a otra.

**4 — tecla de subida del volumen “+”.**

**5 — tecla de reducción del volumen “-”.**

## EQUIPAMIENTO DE LA CABINA Y DE LA CARROCERÍA DEL VEHÍCULO

### **Calefacción, ventilación y acondicionamiento de aire en la cabina**

La ventilación y calentamiento de la cabina se regula en función de la temperatura del aire mediante la mezcla de aire frío y caliente, y se mantiene prácticamente a un nivel constante a cualquier velocidad del vehículo.

En la fig. 3.20 se muestran los elementos del sistema de control de ventilación y calefacción de la cabina del vehículo.

**1 — deflector lateral del panel de instrumentos.**

**2 — boquilla de soplado (calentamiento) del parabrisas.**

**3 — deflector central del panel de instrumentos.**

**4 — bloque de control del calentamiento y la ventilación.**

**5 — deflectores en el tunel del piso.**

**6 — palanca de control de la corriente de aire.**

**7 — palanca de control de la compuerta.**

El sistema de control de clima posee un control de mando que es su principal dispositivo de control. Para controlar la temperatura en la cabina de pasajeros según la temperatura asignada por el conductor, el controlador recibe señales de salida de diferentes sensores, tales como el sensor de temperatura del aire, que se encuentra dentro de la cabina del vehículo, el sensor de temperatura ambiente, el sensor de la temperatura del líquido refrigerante, el sensor de radiación solar, así como las señales de los interruptores del control de mando.

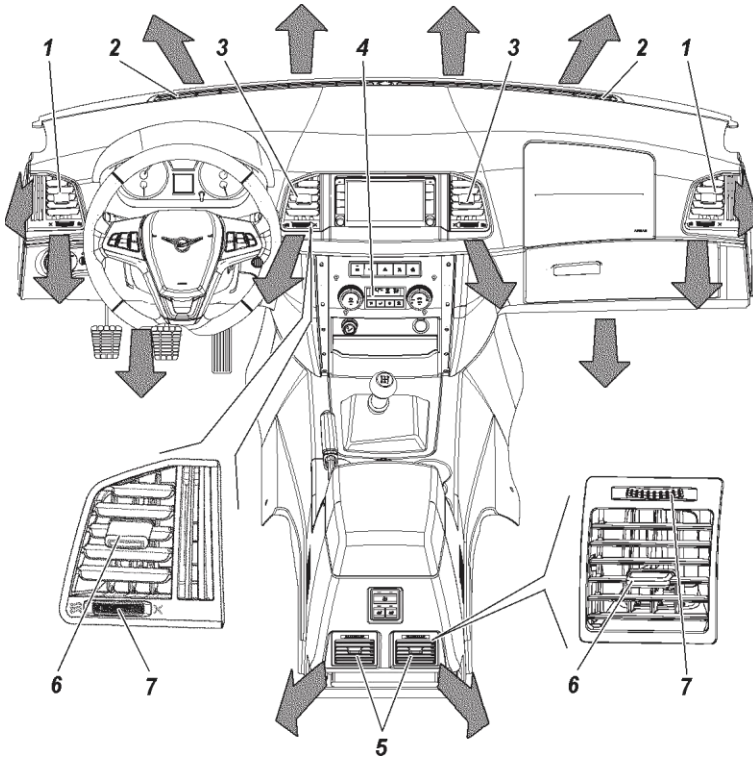


Fig. 3.20. Elementos de control del sistema de ventilación y calefacción de la cabina (ver el nombre de los elementos en el texto)

El controlador gestiona los actuadores de las compuertas, tales como actuador de la compuerta de distribución de aire, el actuador de la compuerta para la mezcla de aire y el actuador de entrada de aire. Posee controles de refrigeración / calefacción, la pantalla muestra información sobre el sistema. Además, garantiza el acondicionamiento de aire en la cabina de pasajeros, controlando automáticamente la velocidad y la cantidad de aire que sopla. La pantalla muestra el valor de la temperatura asignada en la cabina.

El controlador diagnostica los errores e informa al conductor sobre esto, y también para el funcionamiento normal se puede pasar al modo a prueba de fallos.

## Panel de control (fig. 3.21)

**1 — Interruptor rotativo de control de la temperatura del aire.**

Giro a la derecha — más caliente, a la izquierda — menos caliente.


Rango de control: LO, 19 °C ~25 °C, Hi con divisiones de 1 °C.

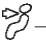
LO — modo de control de enfriamiento máximo;

Hi — modo de control de calentamiento máximo.

**2 — interruptor rotativo de distribución de las corrientes de aire**  
(fig. 3.21 a, b).

El interruptor tiene cinco posiciones fijas, cada una de las cuales corresponde a una determinada distribución de flujos de aire en la cabina del vehículo:

 — soplado de los pies y de la cabina a través de los deflectores, si están abiertas las compuertas;

 — soplado de la cabina a través de los deflectores, si están abiertas las compuertas;



— soplado del parabrisas;



— soplado del parabrisas y de los pies;



— soplado de los pies;

La dirección de los flujos de aire puede ser modificada con ayuda de las barras 6 (fig. 3.20) en los deflectores.

**3 — interruptor rotativo de control del ventilador.**

Posición 0 (ventilador apagado).

Posición “Auto” (fig. 3.21 c): para alcanzar la temperatura deseada el sistema se controlará automáticamente.

Otras posiciones: pasos 1 ~ 8.

**4 — interruptor de botón del modo “de suministro de aire de recirculación”** (fig. 3.21) con indicador de luz.

Con el botón en la manija del control del ventilador se puede cambiar entre el modo de recirculación y el modo de entrada de aire.

**5 — interruptor de botón de calentamiento intensivo del parabrisas.** Dirige la corriente de aire al parabrisas.

El botón en la manija de modos puede dirigir el ventilador directamente hacia el parabrisas.

**6 — marcador del interruptor rotatorio.****7 — interruptor rotatorio del modo de acondicionamiento** (fig. 3.21 b, c) con indicador de luz.

El botón del acondicionador de aire en la manija de control de temperatura puede activar o desactivar el compresor del acondicionador.

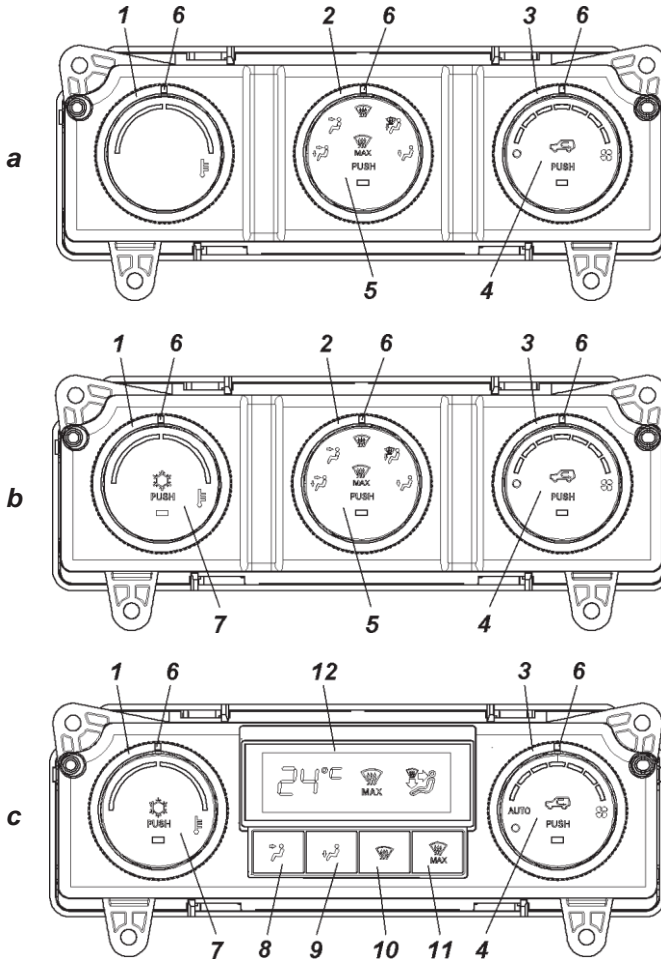


Fig. 3.21. Mando del calefactor:

- a — bloque de control del sistema de ventilación y calefacción;
- b — bloque de control del sistema de ventilación y calefacción con acondicionamiento de aire en la cabina;
- c — bloque de control del sistema climatizador (control de clima).  
(ver los nombres de los elementos en el texto)



**8 — interruptor de botón de ventilación de la cabina.**

**9 — interruptor de botón de ventilación de los pies.**

**10 — interruptor de botón de la ventilación del parabrisas.**

**11 — interruptor de botón de intensidad de la calefacción.** Dirige la corriente de aire al parabrisas.

**12 — pantalla.**

En los vehículos equipados con calefactor adicional de cabina, si es necesario se puede aumentar la intensidad de calefacción de los pasajeros del asiento trasero de tres plazas. Para ello, conecte el electromotor del ventilador, la válvula con accionamiento eléctrico 11 (fig. 3.22) del calefactor adicional con ayuda del interruptor 7 (fig. 3.11) ubicado en el panel trasero del contenedor de piso.

La dirección de los flujos de aire se regula con ayuda de dos deflectores.

En los vehículos sin calefactor adicional, la calefacción adicional de los pasajeros de los asientos traseros se realiza a través del conducto de aire que sopla a los pies, y que pasan por el túnel del piso.

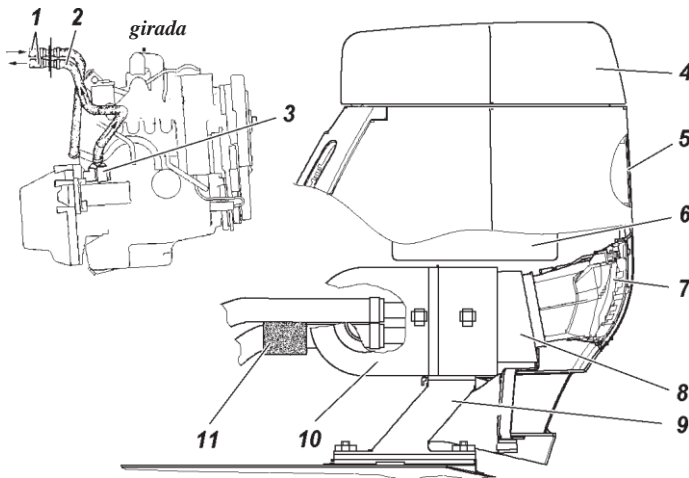


Fig. 3.22. Calefactor adicional:

1 — tubos del calefactor; 2 — manguera de entrega del líquido refrigerante al calefactor; 3 — niple; 4 — tapa de la guantera del revestimiento del túnel del suelo; 5 — bloque de interruptores (ver fig. 3.11); 6 — carcasa de la guantera del revestimiento del túnel del suelo; 7 — deflector (elementos de dirección en la fig. 3.20); 8 — junta del deflector; 9 — consola; 10 — radiador y ventilador eléctrico del calefactor auxiliar en la carcasa; 11 — válvula con accionamiento eléctrico

**El sistema de calefacción y ventilación está equipado con un filtro de depuración del aire entrante.** Reemplace el filtro cada 30 000 km de recorrido o dos veces al año, en función de lo que se produzca primero.

El acceso al elemento filtrante se realiza por debajo del panel de instrumentos, en los pies del pasajero del asiento delantero.

Reemplace el elemento filtrante 5 (fig. 3.23) en el siguiente orden:

- empuje los gatillos de la tapa 3 y retire la tapa 4;
- sustituya el elemento filtrante 5 por uno nuevo;
- cierre los gatillos de la tapa del filtro 4.

**¡ATENCIÓN!** *El funcionamiento del ventilador del calefactor en los modos por encima del medio y hasta el máximo en condiciones de lluvia intensa puede provocar la humectación del filtro del aire que ingresa en la cabina y el goteo de condensado en los pies del pasajero del asiento delantero.*

#### Ventilación de la cabina

La ventilación afluente de la cabina se realiza por los mismos canales en la posición extrema izquierda de la palanca 1 (fig. 3.21). La ventilación por aspiración se realiza por las perforaciones en el revestimiento trasero del techo y en el panel interior del vano de la puerta trasera, a través de la rejilla con válvulas y por los cristales bajados de las puertas.

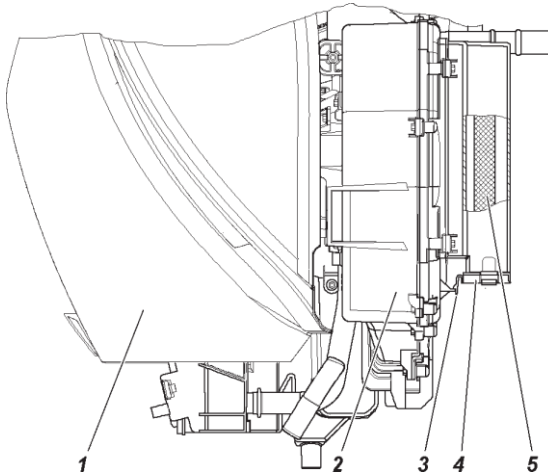


Fig. 3.23. Ventilador:

1 — panel de instrumentos; 2 — ventilador; 3 — tapa del filtro; 4 — gatillos de la tapa; 5 — elemento filtrante

### Control automático de temperatura

Al activar el modo automático de temperatura, el controlador del mando calcula un régimen adecuado de control, basado en las señales de los sensores y programas internos, y controla el compresor del aire acondicionado, después de establecer la temperatura deseada para el ventilador eléctrico y los actuadores de compuertas para crear una sensación cómoda en el vehículo.

### Control del accionamiento del ventilador

Al activar el modo AUTO, el mando de control establece la velocidad del ventilador para obtener automáticamente la temperatura deseada. También hay un ajuste manual de la dirección de la distribución del aire, la posibilidad para encender / apagar el aire acondicionado y para la recirculación del aire.

### Modos de funcionamiento del mando (fig. 3.21)

**El modo “Manual”** del mando es el modo principal.

Al girar la manija del ventilador 3 (fig. 3.21) dentro del intervalo de divisiones 1 y 8, el sistema pasa al ajuste manual y la velocidad del ventilador se incrementa en una división hacia arriba y abajo dentro de las divisiones.

Al pasar a este modo, el mando rastrea el estado de los órganos de control (interruptores rotativos 1, 2 y 3) y, en función de su posición, trabaja según el algoritmo asignado de funcionamiento, determina el estado del interruptor de la compuerta de recirculación 4, del interruptor del acondicionador 7, la posición de los interruptores rotativos.

**Modo de “Calefacción intensivo del parabrisas”** se activa con el interruptor 5 (véase la figura 3.21 a, b) ó 11 (Figura 3.21 c), transmitiendo la señal al mando de control, que genera y transmite las señales de control a los actuadores necesarios para que el mando apase a este modo.

En este modo el mando pasa la compuerta de distribución del aire a la posición “Hacia el cristal”, la compuerta de mezclado a la posición correspondiente a la octava posición del interruptor 1 (fig. 3.21). La rotación del ventilador se realiza a la velocidad correspondiente a la octava posición del interruptor 3. En este modo de funcionamiento el mando no reacciona al cambio de posición de los interruptores rotativos.

Si al mando en el modo “Calefacción intensiva del parabrisas” ingresa el comando para activar el acondicionador, éste se enciende y el sistema realizará el secado del aire.

**Modo “AUTO”** se activa con el interruptor 3 (fig. 3.21 c) en la posición “AUTO”.

En este modo el mando controla la compuerta de mezclado de tal manera que la temperatura establecida por el interruptor rotativo 1 (fig. 3.21) se mantiene automáticamente. Además, puede ser establecida manualmente (con los botones de los modos 8, 9, y 10) indicando la distribución necesaria de los flujos de aire.

La desactivación del modo “AUTO” se produce después de mover el Interruptor 3 de la posición “AUTO” a cualquier posición, o después de cambiar el modo de “Calefacción intensiva del parabrisas”.

En temporadas frías (modo AUTO, temperatura ambiente: por debajo de 15 °C), el sistema inicialmente selecciona automáticamente una velocidad baja constante y la posición de la compuerta en el modo de soplado del parabrisas, hasta que el calentador comienza a suministrar aire caliente para evitar la incomodidad de los pasajeros causada por el aire frío.

En temporadas calientes (modo AUTO, la temperatura ambiente: superior a 30 °C), el sistema inicialmente seleccionará automáticamente la velocidad del ventilador baja constante y el modo de soplado del parabrisas durante 5 segundos, y luego vuelve al control normal, para evitar la incomodidad de los pasajeros causada por el aire caliente.

#### **Modo “Precalentamiento de la cabina” +.**

El mando de control pasa al modo “Precalentamiento de la cabina” cuando la fuente de energía al encender el mando de control es el precalentador por líquido.

Durante este modo con el motor apagado, el mando indica este modo. La indicación se realiza mediante el parpadeo de color naranja en el interruptor de botones 4 con un período de 4,5 seg. (1,5 seg. encendido/3 seg. apagado).

Si el interruptor rotativo 3 se encuentra en una posición superior a la 4, para evitar que la batería se descargue de manera forzada, el mando limita las rotaciones máximas del ventilador asignándole los valores según la posición 4 del interruptor rotativo 3.

Si el interruptor rotativo 3 se encuentra en la posición “Desactivado”, la velocidad de rotación del ventilador corresponde a la posición 2 del interruptor rotativo 3 (es decir, el ventilador gira a la frecuencia mínima).

Al pasar al modo “Pre calentamiento de la cabina” las compuertas del calefactor se ubican en las siguientes posiciones:

- compuertas de distribución de los flujos de aire — en la posición “A los pies”;

- compuerta de recirculación — en la posición “Abierta” (toma del aire desde la cabina del vehículo);

- compuerta de mezclado — en la posición “Abierta al máximo” (máxima temperatura del aire).

Después de cinco minutos de funcionamiento en la posición arriba descrita de las compuertas, el mando cambia las compuertas de distribución de los flujos de aire a la posición “Al oarabrisas y a los pies”. El mando continuará en este modo de trabajo con la posición actual de las compuertas hasta que se desconecte el precalentador por líquido o hasta encender el motor.

Si el motor fue activado antes de desconectar el precalentador por líquido, el mando automáticamente cambia al modo “Manual” y los elementos ejecutivos cambian al estado correspondiente a la posición de los elementos de control de los mandos de control.

### Acondicionador de aire

En función del equipamiento el vehículo puede estar equipado con acondicionador de aire.

El acondicionador de aire se activa presionando el botón 7 (fig. 3.21 b, c).

El mando conecta el acondicionador sólo cuando la temperatura del aire en la salida del evaporador es igual o superior a 7 °C. Si durante el funcionamiento del acondicionador la temperatura del aire en la salida del evaporador baja hasta 4 °C o es inferior, el acondicionador se desactiva independientemente del estado del interruptor.

Si el mando recibe la señal desde el interruptor del acondicionador para su desactivación, el mando desactivará el acondicionador.

Para una enfriamiento más eficaz, con el botón se activa el modo de recirculación (el aire se toma desde la cabina del vehículo).

**ADVERTENCIA.** El funcionamiento prolongado del modo de recirculación puede provocar el empañamiento de los cristales y una sensación de bochorno en la cabina.

**¡ATENCIÓN!** *Se recomienda conectar el acondicionador de aire incluso en las temporadas frías al menos de una o dos veces al mes por 5-10 minutos. Esto garantizará la lubricación adecuada del compresor y extenderá la vida útil del sistema.*

**¡ATENCIÓN!** *Si el acondicionador funciona durante mucho tiempo en ralentí, así como en condiciones difíciles con cargas sobre el motor aproximadas a la máxima, para evitar el recalentamiento del motor, el compresor del acondicionador puede desconectarse frecuentemente, lo que reduce la eficacia de enfriamiento de la cabina. Para aumentar la eficacia del funcionamiento del acondicionador en estas condiciones de funcionamiento se recomienda aumentar la velocidad de rotación del ventilador del equipo climatizador girando el interruptor 3 (fig. 3.21) y establecer la temperatura mínima del aire girando el interruptor 1, activando adicionalmente el modo “recirculación de aire” por el espacio de 5–10 minutos.*

Una de las características del sistema (para vehículos con el aire acondicionado) es la presencia de la función de refrigeración de la guantera. Para ello, se debe colocar el interruptor giratorio 4 (fig. 3.24) en la posición “Abierto”.

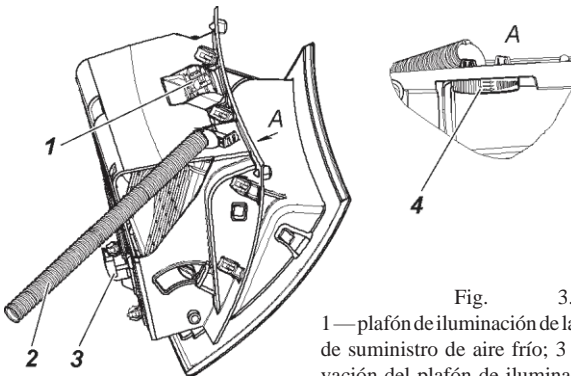


Fig. 3.24. Guantera:  
1 — plafón de iluminación de la guantera; 2 — tubería de suministro de aire frío; 3 — sensor de desactivación del plafón de iluminación; 4 — interruptor del enfriamiento de la guantera

### Plafones de iluminación

La cabina se ilumina mediante el bloque de lámparas de navegación 3 (fig. 3.25) y el plafón de iluminación de la cabina 4.

**El bloque de lámparas de navegación** incluye los sectores de iluminación individual del conductor y el pasajero de enfrente. Las secciones izquierda y derecha de la iluminación individual se encienden presionando los interruptores, 1 o 3 (fig. 3.26) respectivamente.

El modo de funcionamiento de la iluminación general de la cabina depende de la posición del interruptor 2:

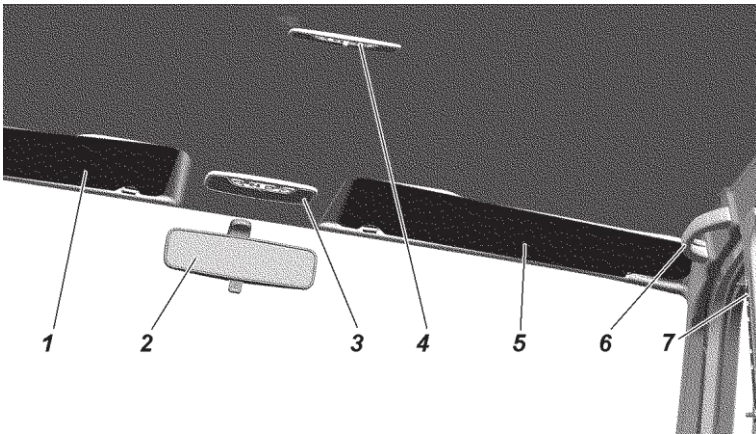


Fig. 3.25. Plafón de iluminación, espejo retrovisor trasero, pantallas antideslumbrantes y pasamanos:

1, 5 — pantallas antideslumbrantes; 2 — espejo retrovisor interior; 3 — bloque de lámparas de navegación; 4 — plafón de iluminación de la cabina; 6 — pasamanos; 7 — regulador de fijación del cinturón de seguridad según la altura

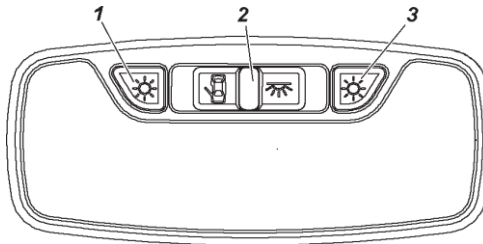



Fig. 3.26. Bloque de iluminación del salón:

1 — interruptor de la sección izquierda; 2 — interruptor de los modos de iluminación general; 3 — interruptor de la sección derecha

 — el plafón se enciende y se apaga automáticamente al abrir o cerrar las puertas. El plafón de la cabina está encendido si está abierta cualquier puerta del vehículo. Después de cerrar todas las puertas el plafón sigue encendido durante 25 seg (en función del equipamiento), luego paulatinamente, en el transcurso de 2 seg. se apaga.

 — el plafón está encendido continuamente, hasta que se desconecta.

En la posición intermedia del interruptor 2 el plafón se apaga.

El plafón de iluminación del maletero se enciende (fig. 9.45) al abrir la puerta trasera.

El control de los bloques de iluminación de la cabina (luz cortés) con cambio suave de la intensidad de la luz durante 2 seg., al encender y apagar el plafón de iluminación se realiza:

- al abrir cualquier puerta lateral;
- al conectar y desconectar el modo “Vigilancia” a través del canal de radio desde el CR;
- al recibir el comando “Buscar el vehículo en un aparcamiento oscuro” desde el mando remoto;
- al conectar el arranque después de cerrar todas las puertas, cuando el plafón sigue encendido;
- a los 25 seg después de cerrar todas las puertas laterales, si hasta ese momento no se ha encendido el motor o no se ha abierto una puerta lateral, o al conectar el modo “Vigilancia” por el canal de radio desde el control remoto;
- después de 10 minutos, si una o más puertas laterales están abiertas (si en este plazo no se han cerrado todas las puertas laterales, no se ha abierto o cerrado la puerta trasera, o no se ha encendido el motor).

Con el motor apagado y las puertas abiertas, así como durante 25 seg. después de cerrar todas las puertas, la iluminación está encendida.

Con el motor encendido, la iluminación de la cabina sigue encendida sólo si al menos una puerta lateral está abierta.



### **Espejo retrovisor interior** (fig. 3.25)

El espejo retrovisor interior se regula girándolo alrededor de su charnela.

**¡ATENCIÓN!** *Por la noche para evitar el deslumbramiento por los faros de los vehículos de atrás, es necesario cambiar el ángulo de inclinación del espejo con la palanquita que se encuentra en la parte baja del espejo.*



### Espejos retrovisores exteriores

La selección de la posición óptima del espejo exterior para los vehículos UAZ PATRIOT y UAZ PICKUP se realiza con ayuda del interruptor 9 (ver fig. 3.14), para el UAZ CARGO — mediante regulación manual. El calentamiento del cristal retrovisor se realiza con el interruptor  o  ubicado en el panel de instrumentos.

Al aparcarse en lugares estrechos, para reducir las dimensiones del vehículo es necesario plegar los espejos retrovisores hacia las puertas laterales del vehículo. Para esto se debe presionarlos hacia atrás (para UAZ PATRIOT, UAZ PICKUP).

El espejo se pliega aplicando fuerza sobre el borde más alejado de la tapa, respecto a la base o a la carcasa, paralelamente a la línea de acoplamiento de la carcasa con la tapa (fig. 3.27).

### Pantallas antideslumbrantes (fig. 3.25)

Se recomienda colocar las pantallas antideslumbrantes en una de las siguientes dos posiciones: bajada o bajada y apartada hacia la puerta.

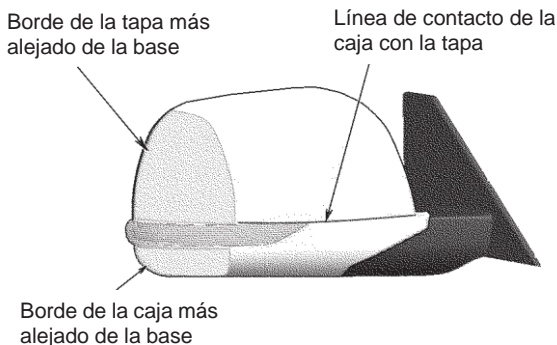


Fig. 3.27. Esquema de plegado del espejo exterior (para los vehículos UAZ PATRIOT, UAZ PICKUP)

## Puertas

**¡ATENCIÓN!** Antes de abrir la puerta, asegúrese de que esto no obstaculiza el movimiento de los demás participantes del tráfico.

Antes de cerrar la puerta, asegúrese de que no va a apretar nada ni a nadie.

Desde fuera, la puerta del conductor se abre y cierra con la llave. Para abrir la puerta, si no está cerrada con llave, tire de la parte móvil 2 (fig. 3.28, 3.29) de la manija de la puerta.

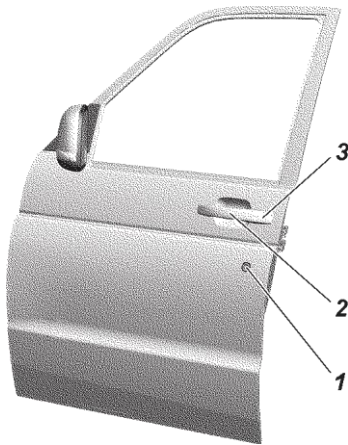


Fig. 3.28. Puerta delantera

(vista desde fuera):

1 — interruptor del cierre; 2 — parte móvil de la manija de la puerta; 3 — carcasa de la manija de la puerta

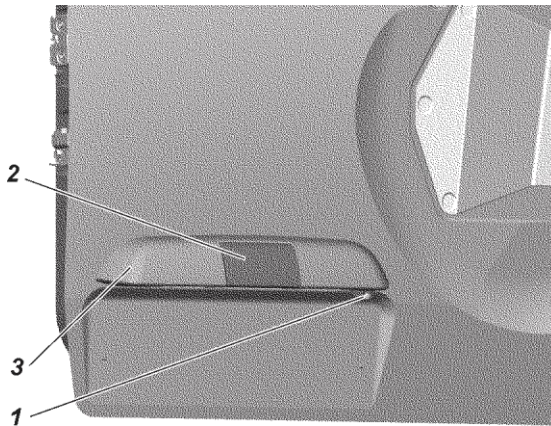


Fig. 3.29. Puerta trasera (vista desde fuera):

1+ — cámara retrovisora; 2 — mango de la puerta; 3 — carcasa de la cubierta de los faros de iluminación de la matrícula

Desde dentro la puerta se abre girando la manija 2 (fig. 3.30, 3.31) hacia uno.

Se bloquean/desbloquean las puertas presionando/levantando el botón 1 (fig. 3.30, 3.31).

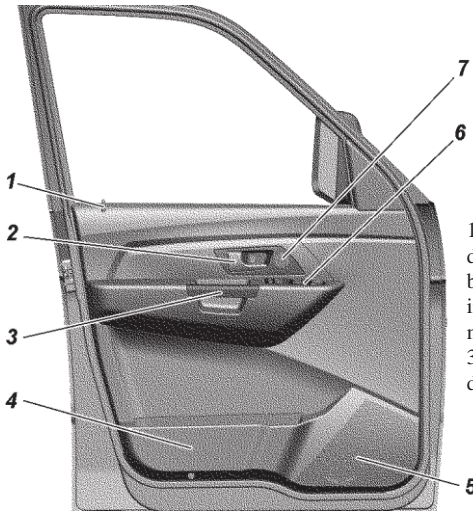
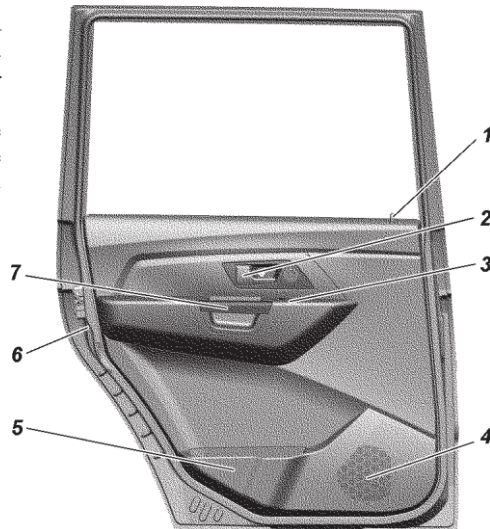


Fig. 3.30. Puerta delantera (vista desde la cabina):

1 — botón de bloqueo; 2 — manija de la puerta; 3 — manija del reposabrazos; 4 — bolsillo; 5 — lugar de instalación de los altavoces; 6 — módulo de interruptores (fig. 3.9, 3.23); 7+ — lugar de instalación del twitter

Fig. 3.31. Puerta trasera lateral (vista desde la cabina):

1 — botón de bloqueo; 2 — manija de la puerta; 3 — interruptor del elevalunas; 4 — lugar de instalación de los altavoces; 5 — bolsillo; 6 — palanca de bloqueo de la manija interior de la puerta; 7 — manija del reposabrazos



En la puerta trasera no hay manijas interiores ni botones de bloqueo de la cerradura.

El vehículo está equipado con un sistema de bloqueo eléctrico de las cerraduras de las puertas. Al cerrar/abrir con llave la puerta delantera izquierda se bloquean automáticamente todas las puertas del vehículo. Desde dentro de la cabina se puede bloquear o desbloquear cada puerta por separado (excepto la izquierda delantera) usando el botón de bloqueo de la puerta correspondiente.

**¡ATENCIÓN!** *Al salir del vehículo no deje dentro la llave de las puertas ni la de arranque. Los pasajeros que están dentro, sobre todo los niños, pueden bloquear si quieren todas las puertas.*

Las cerraduras de las puertas traseras poseen una palanca de bloqueo de la manija interior de la puerta (“bloqueo para niños”) que evita abrir estas puertas desde el interior. La manija interior se bloquea cambiando la posición de la palanca 6 (fig. 3.31) hacia abajo.

Se pueden bloquear los seguros de las puertas traseras cuando la puerta está abierta.

Sólo se pueden bloquear los seguros de las puertas delanteras con la puerta cerrada (para evitar el olvido de las llaves dentro de la cabina).

Los cristales de las puertas laterales se bajan y suben con ayuda de los elevadores eléctricos de cristales 3, 4, 5, 6 (fig. 3.14).

**¡ATENCIÓN!** *Al cerrar las ventanas con ayuda del elevallas se pueden oprimir los dedos y otras partes del cuerpo, lo que puede provocar graves lesiones. Por eso al hacer uso de los elevallas se requiere tener cuidado, sobre todo con niños a bordo. Si dentro del vehículo hay un niño, asegúrese que el niño no haya sacado ninguna parte del cuerpo fuera. Si esto ocurre, detenga el elevallas y empiece a bajar el cristal.*

*Si hay niños a bordo se recomienda desconectar los botones de los elevallas con el interruptor 1 (fig. 3.14).*

*El conductor es el responsable por el correcto uso de los elevallas eléctricos. Debe advertir a los pasajeros sobre las reglas de uso y los peligros que corren por el incorrecto uso de los elevallas eléctricos.*

*¡No permita a los niños utilizar los interruptores de los elevallunas! No saque por las ventanas abiertas las manos y otras partes del cuerpo, asegúrese de que tampoco lo hagan los niños.*

*Al abandonar la cabina saque obligatoriamente la llave de arranque para desconectar los elevallunas y evitar así traumatismo de los pasajeros dentro de la cabina. Un trino del interruptor del immobilizador indica que la llave está en el interruptor de arranque. De ninguna manera se puede cerrar el vehículo por fuera con los pasajeros dentro. En este caso los elevallunas quedan bloqueados y en caso de emergencia no se puede bajar los cristales.*

*Recuerde las reglas de seguridad al abrir y cerrar las ventanas.*

*Mantenga limpios los cristales, esto garantiza el correcto funcionamiento de los elevallunas.*

### **Asientos**

**¡ATENCIÓN!** *No ajuste el asiento del conductor durante el movimiento del vehículo.*

*El asiento del conductor y la posición de la columna de dirección tienen que ser ajustadas de manera que garanticen una correcta postura: el conductor debe estar bien apoyado en el respaldo del asiento; las dos manos sujetando la parte superior del volante deben estar dobladas ligeramente en los codos; los pies al pisar el pedal hasta el tope no tienen que estar completamente enderezados.*

*Los reposacabezas de los asientos deben estar ajustados según la altura de modo que al posar la cabeza hacia atrás, la nuca toque la parte central del reposacabezas. Si no se puede lograr esto, para las personas altas levante el reposacabezas en la posición extrema superior, y para las personas bajas — bájelo a la posición extrema inferior.*

*Después de ajustar la posición de los asientos delanteros es necesario ajustar la posición del punto superior de fijación de los cinturones de seguridad.*

*No se ponga de rodillas sobre los asientos que llevan los elementos de calefacción instalados y no cargue puntualmente la superficie del asiento de cualquier otro modo para no dañar los elementos de calefacción.*

*No utilice el calentamiento de los asientos, si no hay pasajeros o si en los asientos hay objetos ajenos, como la silla infantil, una bolsa, etc. Esto puede provocar daños en los elementos de calefacción del sistema de calentamiento de los asientos. Se recomienda conectar los interruptores para calentar los asientos sólo después de arrancar el motor. Esto permite ahorrar la carga de la batería.*

*En el caso de caída de tensión en la red eléctrica de a bordo, se desconectará automáticamente el calentamiento de los asientos para garantizar la suficiente energía para el control del motor.*

*Si Usted o el pasajero sufre de reducción de la sensación de dolor o temperatura, por ejemplo, por consumir medicamentos, apoplejía o alguna enfermedad crónica, no se recomienda utilizar el calentamiento. Esto puede provocar quemaduras en la espalda, nalgas y pies. Si desea utilizar el calentamiento de los asientos, se recomienda conectarlo sólo por corto tiempo.*

*No permita el uso de cojines adicionales entre el asiento y los pasajeros o el conductor.*

*No se permite colocar los objetos extraños debajo del asiento del conductor y cerca de sus pies.*

Para cambiar la altura de reposacabezas o quitarlo desplace el reposacabezas verticalmente:

– hacia arriba — con la fuerza de la mano (hasta la posición extrema superior);

– hacia abajo— con el botón del fijador del reposacabezas presionado.

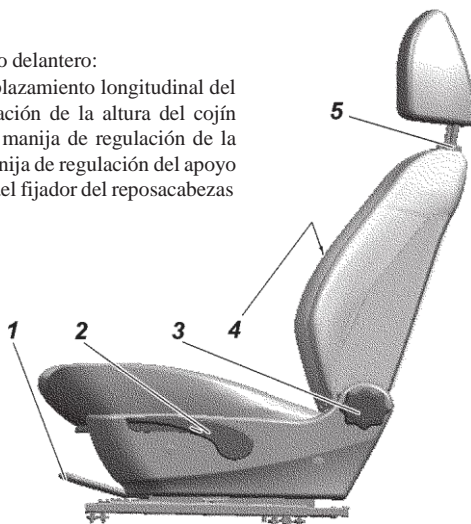
Para retirar, desplazando desde la posición extrema superior hacia arriba con el botón del fijador del reposacabezas presionado.

**La regulación de los asientos delanteros** en dirección longitudinal se realiza con la palanca 1 (fig. 3.32): tire hacia sí la palanca de fijación del desplazamiento longitudinal del asiento ubicado delante, debajo del cojín del asiento y mueva el asiento a la posición necesario. Al terminar el ajuste, suelte la palanca y asegúrese de la seguridad de fijación del asiento, desplazándolo hacia adelante y atrás con la palanca bajada.

La inclinación del respaldo se ajusta con rotación no escalonada de la manilla 3 ubicada en la base del respaldo.

Fig. 3.32. Asiento delantero:

1 — palanca de fijación del desplazamiento longitudinal del asiento; 2+ — manija de regulación de la altura del cojín del asiento del conductor; 3 — manija de regulación de la inclinación del respaldo; 4 — manija de regulación del apoyo lumbar del respaldo; 5 — botón del fijador del reposacabezas



Para mayor comodidad ajuste el asiento con la puerta abierta.

En algunos tipos de equipamiento de los vehículos, en el asiento del conductor se cuenta con el mecanismo de soporte de la cintura y la regulación de la altura del asiento.

La palanca de ajuste del soporte de la cintura 4 se encuentra en la superficie lateral interior del respaldo. Girando la palanca hacia delante o hacia atrás se puede cambiar la convexidad en la parte inferior del respaldo, garantizando un soporte cómodo de la parte lumbar de la espina dorsal.

Para levantar el asiento del conductor, tire varias veces de la palanca 2 hacia arriba, hasta que el asiento se posicione a la altura necesaria. Para bajar el asiento del conductor, presione varias veces la manija 2 hacia abajo, hasta que se posicione a la altura necesaria.

Para mayor comodidad ajuste el asiento con la puerta abierta.

**El asiento trasero de tres plazas** (fig. 3.33) se compone de dos cojines biplaza y monoplaza y dos respaldos monoplaza y biplaza.

Para aumentar el espacio en el maletero está prevista la posibilidad de desplegar el asiento trasero, cada parte puede ser desplegada por separado. Para desplegar el asiento trasero siga el siguiente orden:

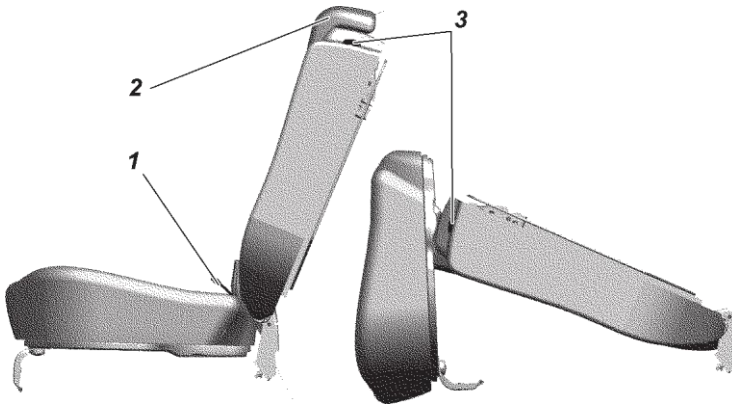


Fig. 3.33. Asiento trasero de tres plazas:

1 — ojal de desbloqueo y elevación del cojín del asiento trasero; 2 — reposacabezas del respaldo; 3 — palanca de desbloqueo del respaldo

- tire del ojal 1 (fig. 3.33) y coloque el cojín en la posición vertical;
- retire el reposacabezas 2;
- tire de la palanca 3 en dirección de movimiento del vehículo, después de liberar el respaldo, pléguelo como se indica en el esquema del fig. 3.33;
- para devolver el respaldo a la posición inicial, levántelo hasta el accionamiento del fijador;
- para devolver el cojín a la posición inicial, devuélvalo a la posición horizontal (sólo para UAZ PATRIOT);
- la fijación del cojín se realiza en el siguiente orden: elevar la hebilla del cinturón de seguridad y bajar el cojín hasta el tope (sin brusquedad), tire de la cinta del fijador del cojín, presión sobre el cojín, libere la cinta del fijador del cojín, compruebe la fijación (Sólo para UAZPickup);
- instale los reposacabezas.

La transformación del asiento trasero se realiza con las puertas laterales traseras abiertas.



## Cinturones de seguridad

**¡RECUERDE!** *Los cinturones de seguridad son un medio eficaz de protección para el conductor y los pasajeros contra las consecuencias graves de los accidentes de tráfico. ¡El uso de cinturones de seguridad es obligatorio!*

**¡ATENCIÓN!** *Los cinturones están sujetos a sustitución obligatoria si tienen desgaste, defectos y después de cargas críticas provocadas por un accidente.*

*La sustitución de los cinturones se realiza sólo en los centros de servicio de la marca UAZ S.L. (las direcciones de los centros de servicio se indican en el libro de servicio).*

Los cinturones están diseñados para el uso individual del conductor y los pasajeros adultos con estatura superior a 144 cm y peso superior a 36 kg.

El vehículo está equipado con cinturones de seguridad (fig. 3.34) para todos los asientos. Los cinturones son de diseño diagonal-lumbar con dispositivo de retracción. Para abrochar el cinturón tire de la patilla 3 del cinturón y, sin retorcer las cintas, introdúzcalo en el cierre 4 hasta hacer clic. Para desabrochar el cinturón pulsar el botón rojo del cierre.

En el UAZ Pickup la correa trasera del medio es estática lumbar.

El regulador del cinturón según la altura tiene cuatro posiciones fijas.

La posición de la parte superior del cinturón de seguridad, se ajustar desplazando la unidad de avance del regulador 1 (fig. 3.35) hacia arriba o hacia abajo. Para ello, tire del botón del regulador 2 hacia uno y arriba y abajo. Además para aumentar la altura suficiente levantar el botón regulador de la altura.

Dependiendo del equipamiento del vehículo, los cinturones de seguridad de los asientos delanteros, puede contar con un dispositivo de tensión previa, diseñado para seleccionar la holgura del cinturón, así como un dispositivo limitador de carga que reduce el esfuerzo de retención de la persona para proporcionar una mejor protección en caso de accidente. El dispositivo de tensión previa se acciona independientemente de si la persona lleva o no cinturón de seguridad.

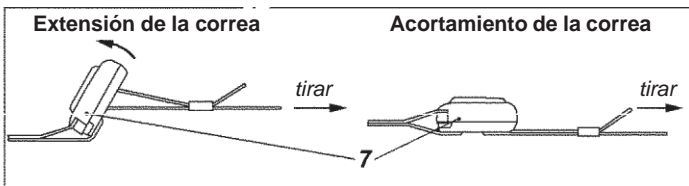
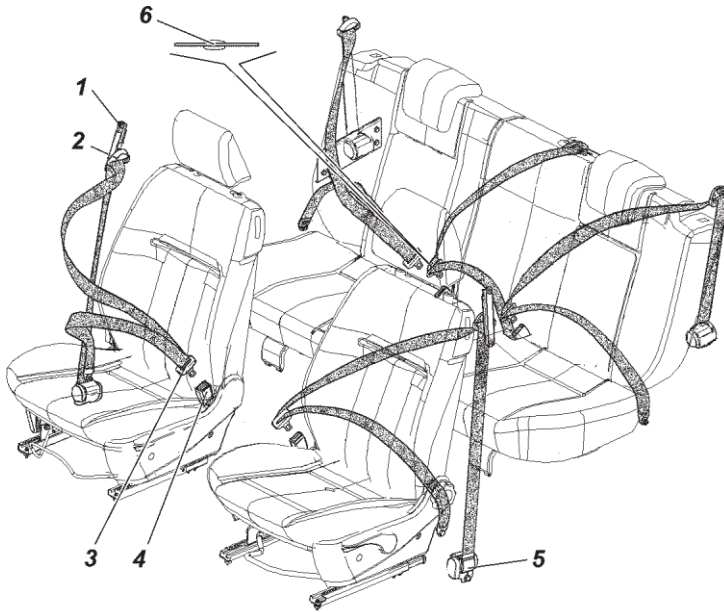


Fig. 3.34. Cinturones de seguridad:

1 — regulador en la altura; 2 — consola guía; 3 — lengüeta; 4 — broche; 5 — carrete retráctil; 6 — clip; 7 — regulador para correa intermedia estática (UAZ Pickup)

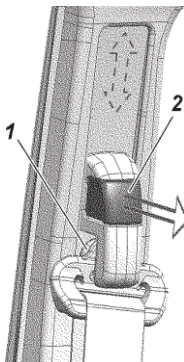


Fig. 3.35. Regulador de altura:

1 — unidad de avance del regulador;  
2 — botón del regulador

Mantenga limpias las cintas y las hebillas del cinturón. Si están sucias lávelas con una solución no alcalina de jabón.

Evite las rozaduras de las cintas contra bordes agudos.

Evite su exposición a la luz solar directa.

Para limpiar las cintas del polvo soplarlas con aire comprimido al menos una vez al año.

**Se prohíbe:**

– la torsión de las cintas, el plegado longitudinal y el excesivo aflojamiento;

– planchar las cintas;


– abrochar con el cinturón a un niño sentado sobre las rodillas del pasajero;

– cualesquiera modificaciones en el diseño del cinturón.

**¡ATENCIÓN!** *Durante el movimiento del vehículo, el ángulo de inclinación del respaldo debe ser mínimo pero cómodo para el conductor y los pasajeros. El cinturón funciona con mayor eficacia si el conductor y los pasajeros están sentados derechos, apoyándose contra el respaldo. Si el respaldo está inclinado demasiado hacia atrás, el cinturón de seguridad puede deslizarse y la persona correrá riesgo de lesionarse en caso de accidente.*

**¡ATENCIÓN!** *Compruebe el estado del clip limitador plástico 6 (fig. 3.34) del cinturón de seguridad central.*

Indicador de cinturón  
de seguridad no abrochado

Al conectar el arranque si no está abrochado el cinturón de seguridad del conductor, en el tablero de instrumentos se enciende la luz roja del indicador de cinturón de seguridad  no abrochado. El indicador se desconecta cuando la hebilla del cinturón está dentro del cierre del cinturón inercial o si el arranque está desconectado.

Después de comenzar el movimiento más de 60 seg o de un recorrido superior a 500 m o a la velocidad de 25 km/h, si no está abrochado el cinturón del conductor sonará una señal.

Si el vehículo sigue el movimiento durante 30 seg sin que el conductor tenga abrochado el cinturón de seguridad más de 30 seg, la señal se desconectará.

Después de parar el vehículo y antes de moverse de nuevo si no está abrochado el cinturón del conductor, el algoritmo de la señal sonora se repite.

### Diagnóstico de falla del indicador del cinturón no abrochado.

El indicador está encendido  cuando el cinturón del conductor está abrochado. Desconecte la regleta del cierre del cinturón inercial:

- si el indicador se apaga significa que el cierre del cinturón inercial está dañado;
- si el indicador sigue encendido significa que el haz de cables o el tablero de instrumentos están dañados.

### **Bolsas de aire**

El vehículo viene equipado con el sistema de bolsas de aire frontal (SBAF) para el conductor y el pasajero del asiento delantero, cinturones de seguridad delanteros con pretensor y limitador de carga. Cuando se acciona el SBAF en un período muy corto de tiempo se retraen los cinturones de seguridad delanteros para la seguridad del conductor y del pasajero del asiento delantero y se infla el airbag, que, al abrirse delante del conductor y el pasajero delantero, reducen el riesgo de lesiones en la parte superior del cuerpo y en la cabeza. El SBAF se activa con la colisión frontal del vehículo, cuando se requiere mejorar la seguridad del conductor y del pasajero delantero. La disponibilidad del SBAF en el vehículo está marcada con la inscripción “AIRBAG” en la cubierta del volante, la inscripción “AIRBAG” en la cubierta del panel de instrumentos y la inscripción “AIRBAG” en la etiqueta de la cinta del cinturón de seguridad.

#### **El sistema de bolsas de aire frontal (Airbag) incluye:**

- el módulo del airbag en el lado conductor, montado en el volante;
- el módulo de airbag, situado en el panel de instrumentos encima de la guantera;
- los cinturones de seguridad delanteros con limitador de carga;
- el sensor del estado del cinturón de seguridad del conductor;
- la cerradura de los cinturones de seguridad delanteros con dispositivo de tensión previa;
- el dispositivo giratorio montado en el conector del interruptor de la columna de dirección (para la conexión del interruptor de la bocina y del módulo del airbag con el circuito de red del vehículo);

- la unidad de control de los airbags, montado entre el conductor y el pasajero del asiento delantero;
- el indicador de falla del sistema de control de las bolsas de aire en el tablero de instrumentos.
- el indicador recordatorio del cinturón de seguridad, en el tablero de instrumentos.

Las bolsas de aire son un medio adicional de protección para el conductor con el cinturón de seguridad abrochado, para el pasajero del asiento delantero y se accionan en caso de un fuerte impacto frontal, empezando desde cierto grado de intensidad de la colisión;

El SBAF debe funcionar en caso de fuertes impactos frontales. Sin embargo, el SBAF también puede funcionar en otras situaciones de emergencia, si el vehículo experimenta efectos similares a los que se expuesto durante un fuerte impacto frontal.

**Ejemplos de situaciones con el accionamiento del sistema Airbag:**

- colisión con un obstáculo estacionario no deformable: el airbag se activa a baja velocidad;
- colisión con un obstáculo móvil deformable (como otro vehículo): el airbag solamente se activa si la velocidad del vehículo es elevada;
- si la fuerza del impacto es suficiente, y actúa sobre el vehículo por delante, algunos ejemplos se muestran en la (fig. 3.36).

**El SBAF no se acciona en caso de:**

- motor apagado;
- choques frontales poco significativos;
- vuelco del vehículo;
- golpes laterales o traseros del vehículo, es decir, en los casos cuando este no puede aumentar la seguridad del conductor.

El grado de daño a la carrocería del vehículo en caso de colisión (o la ausencia de daños graves) no siempre es un indicador del funcionamiento normal o anormal de los airbags frontales. Al abrirse el airbag del conductor, practicamente no habrá limitación de visibilidad, ya que se llena y se vacía durante un corto período de tiempo. El airbag ofrece una protección óptima cuando el asiento, el reposacabezas y el respaldo

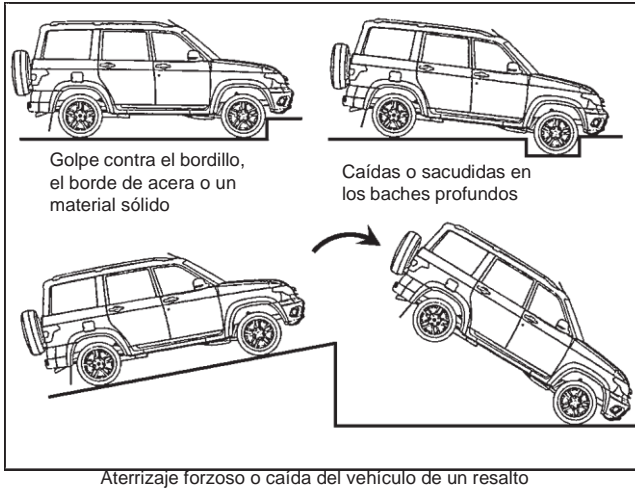


Fig. 3.36. Ejemplos de situaciones de accionamiento del sistema de seguridad pasiva del conductor y del pasajero del asiento delantero

están correctamente fijados. Toda la espalda debe apoyarse contra el respaldo y el asiento debe estar lo más atrás como sea posible para que el conductor, sentado en posición vertical, con los brazos ligeramente dobladas en los codos, pueda sostener con las manos el volante. El asiento del acompañante debe estar lo más atrás posible, sentado en posición vertical de manera que no sienta incomodidad ni molestias. Una posición inadecuada en el caso de la apertura de la bolsa de aire puede causar lesiones graves o la muerte. Las bolsas de aire necesitan espacio para llenarse con gas. El SBAF es un dispositivo autónomo de un sólo uso y no requiere mantenimiento durante el funcionamiento del vehículo. Después del accionamiento del SBAF, la unidad de control y los módulos de las bolsas de aire, los cinturones de seguridad con pretensor deben ser reemplazados en instalaciones de distribuidores autorizados.

**¡ATENCIÓN!** Debido a la inadmisibilidad de la apertura del airbag del pasajero del asiento delantero no instale la silla de niños en contra de la dirección del movimiento (con el respaldo hacia adelante) en el

*asiento delantero. Cuando se activa el airbag el niño puede recibir lesiones muy graves. En los vehículos con airbag para el pasajero del asiento delantero, en ambos lados de la visera parasol, se cuenta con un letrero de advertencia (fig. 3.37) sobre la prohibición de la instalación de la silla para niños con el respaldo hacia adelante, en el respaldo del asiento delantero.*

**¡ADVERTENCIA!**

1. El airbag no sustituye el cinturón de seguridad, sólo complementa su acción, por lo que siempre debe llevar puesto el cinturón de seguridad. Los que no usan el cinturón de seguridad, arriesgan recibir graves lesiones durante un accidente, e incluso ser expulsado del vehículo, existiendo la posibilidad de muerte. El cinturón garantiza que durante un accidente usted tome la posición sentado más segura posible, en la que la bolsa de aire puede ofrecer mayor eficiencia de la protección.


2. Nunca sujete objetos extraños en el volante y en la columna de dirección, ya que la apertura de la bolsa de aire puede causar lesiones. El mismo peligro existe en los casos cuando el conductor o el pasajero fuma pipa o usa el teléfono móvil durante el movimiento del vehículo.

3. Al conducir el vehículo no coloque los antebrazos/palmas en el lugar en que está montado el airbag.

4. Durante el movimiento del vehículo, el pasajero del asiento delantero no debe apoyarse en panel de instrumentos, ni llevar en las manos ningún objeto que pueda causar lesiones cuando se activa el airbag.



Fig. 3.37. Tabla de advertencia

5. El indicador de fallas del sistema de control del airbag  debe encenderse durante 6 segundos después de encender el motor y luego apagarse. Cuando se apaga el motor y se vuelve a encender antes de los 15 segundos, el indicador no se encenderá. El posterior encendido del indicador de diagnóstico durante el funcionamiento del vehículo significa que se ha detectado una falla en el SBAF y que su activación en el momento choque frontal no está garantizada.

6. Se prohíbe cualquier intervención no autorizada en el SBAF. Todos los trabajos en que se deben realizar solamente en los distribuidores autorizados y por personal especialmente preparado.

7. Inmediatamente después del accionamiento de la bolsa de aire, algunos elementos del sistema pueden tener una temperatura alta. Para evitar quemaduras, no toque las partes calientes.

8. La superficie de la piel, donde hay signos de irritación, debe lavarse bien con agua y jabón.

9. En caso de irritación ocular se debe enjuagar los ojos con agua limpia. Si las molestias duran mucho deberá consultar a un médico. Cuando se deshaga del vehículo se deberá desmontar obligatoriamente las unidades del SBAF en los locales de los distribuidores autorizados.

### **Instalación de las sillas de retención para niños**

**¡ATENCIÓN!** *La instalación de los sistemas retenedores infantiles de la categoría “universal” de acuerdo con la tabla 3.2., se realiza utilizando los cinturones de seguridad del vehículo. Los bebés de hasta 1,5 años se transportan en una silla para niños sólo con la cara hacia atrás.*

**¡ATENCIÓN!** *Instale los sistemas retenedores infantiles ISOFIX de acuerdo con la tabla 3.3 que indica los lugares de instalación de los sistemas en el vehículo.*



Tabla 3.3.

Grupo por peso	Clase dimensional	Accesorio sujetador	Posición del ISOFIX en el vehículo	
			Segunda fila	
			izquierdo	derecho
	F (cuna transversal)	ISO/L1	IL	X
0 — hasta 10 kg	G (cuna transversal)	ISO/L2	X	IL
	E (asiento contra el sentido de la marcha)	ISO/R1	IL	IL
0+ — hasta 13 kg	E (asiento contra el sentido de la marcha)	ISO/R1	IL	IL
	D (Asiento contra el sentido de la marcha)	ISO/R2	IL	IL
	C (Asiento contra el sentido de la marcha)	ISO/R3	IL	IL
	D (Asiento contra el sentido de la marcha)	ISO/R2	IL	IL
	C (Asiento contra el sentido de la marcha)	ISO/R3	IL	IL
I — 9 — 18 kg	B (Asiento en sentido de la marcha)	ISO/F2	IUF	IUF
	B1 (Asiento en sentido de la marcha)	ISO/F2X	IUF	IUF
	A (Asiento en sentido de la marcha)	ISO/F3	IUF	IUF

113

IUF — lugar apropiado para instalar la silla para niños “universal” para esta categoría con anclajes ISOFIX en sentido de la marcha;

IL — lugar apropiado para instalar la silla para niños “universal” con anclajes ISOFIX;

X — posición de ISOFIX, no apropiada para los sistemas retenedores infantiles ISOFIX.

Tabla 3.2.

Grupo por peso	Asientos		
	Delantero asiento del	Trasero lateral pasajero	Trasero central
0 — hasta 10 kg (0-9 meses)	X*	U*	X
0+ — hasta 13 kg (0-2 años)	X	U	X
I — 9-18 kg (9 meses — 4 años)	U	U	X
II y III — 15-36 kg (4-12 años)	U	U	X

\*Categoría de la silla para niños

U — categoría universal de la silla para niños para sentar al niño tanto en sentido de la marcha, como contra la marcha del vehículo.

X — no se permite instalar sillas para niños.

### Tapón del depósito de combustible

Para acceder a la tubería del depósito de combustible (para los vehículos UAZ PATRIOT, UAZ PICKUP) abra la escotilla (fig. 3.38). En el vehículo UAZ CARGO el tapón del depósito de combustible se encuentra debajo de la plataforma, en la parte delantera derecha y tiene acceso libre.

**¡ATENCIÓN!** *La tapa de la escotilla del depósito de combustible tiene una limitación de 70° en el ángulo de apertura. Si se abre con un mayor ángulo, se provocará la deformación del eslabón móvil de la charnela y al cerrar la tapa de la escotilla, ésta no contactará firmemente con el tope amortiguador.*

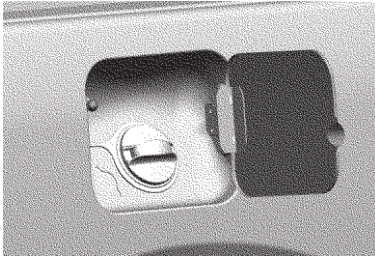


Fig. 3.38. Escotilla y tapón del depósito de combustible

### Capota

Para abrir la capota tire de la palanca 21 (fig. 3.1, 3.2), a través del espacio entre la capota y el revestimiento del radiador, presione el estribo del gancho 1 (fig. 3.39) y levante la capota. Extraiga el tope de la capota 3 del sujetador 2 empujándolo e colóquelo en la abertura especial sobre el faro derecho. En función del equipamiento, en el vehículo pueden haber instalados resortes neumáticos en la capota que facilitan la subida de la capota y la mantienen abierta.

El cierre libre de la capota se realiza desde una altura no mayor a 200 mm sobre el revestimiento del radiador. En las presentaciones con muelles neumáticos la capota tiene que cerrarse por inercia después de superar el esfuerzo de los muelles neumáticos.

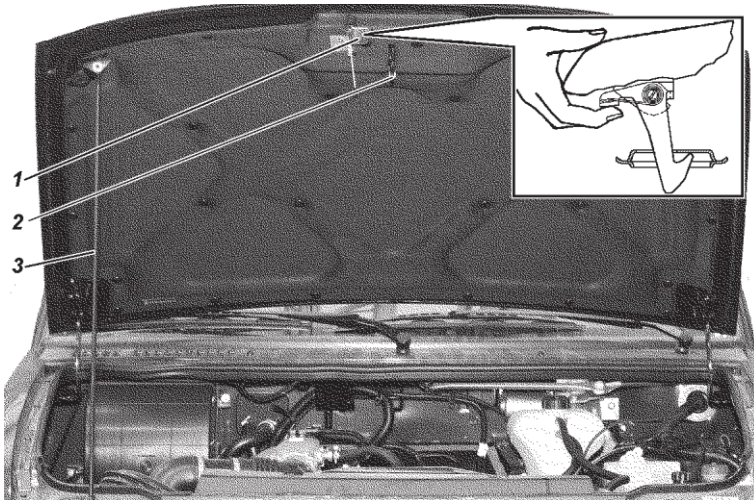


Fig. 3.39. Capota: 1 — gancho de cerrojo; 2 — sujetador; 3 — tope

**¡ATENCIÓN!** *Antes de cerrar la capota revise que no aprieta nada y que el tope de la capota esté fijado en el sujetador. Al cerrar la capota, compruebe el funcionamiento de la cerradura.*

*No permita la caída libre de la capota desde un ángulo grande de apertura.*

### **Limpiaparabrisas, bombas de agua de limpieza de los cristales (lavaparabrisas)**

Para facilitar la limpieza manual del parabrisas, los limpiaparabrisas se fijan en posición reclinada.

En invierno antes de conectar los limpiaparabrisas, asegúrese de que las escobillas no se hayan pegado a los cristales.

No se recomienda el funcionamiento de las escobillas sobre el cristal seco. Evite que la goma de las escobillas hagan contacto con combustible y con aceite.

Durante la explotación controle el estado de los limpiaparabrisas, la fiabilidad de fijación de sus elementos; limpie los cristales y las escobillas de goma eliminando la suciedad y los sedimentos grasos.

Durante las operaciones del mantenimiento de temporada aparte los limpiaparabrisas delanteros y retire el brazo con la escobilla del cristal trasero, deje trabajar los limpiaparabrisas durante 15–20 min.

Después de 18–24 meses de explotación y según se necesite, reemplaza las escobillas o las cintas de goma de las escobillas.

#### **Reemplazo de las escobillas de los limpiaparabrisas**

Para sustituir las escobillas de los limpiaparabrisas realice las siguientes operaciones:

– levante el brazo del limpiaparabrisas del parabrisas o del cristal trasero;

– desbloquee la escobilla en la palanca (presionando la lengüeta del empalme entre la escobilla y el brazo), gire la escobilla sobre su eje de rotación posicionándola perpendicularmente al brazo, retire la escobilla del brazo.

Para colocar la escobilla nueva, repita la operación en orden inverso.

**Nota.** Es posible la instalación de escobillas planas.

**Llene el depósito del lavaparabrisas 2** (fig. 3.40) con agua limpia (en verano) y líquido anticongelante especial (en invierno).

Para evacuar el agua del depósito del lavaparabrisas: desconecte los cables eléctricos y los tubos del lavaparabrisas y retire el depósito del lavaparabrisas.

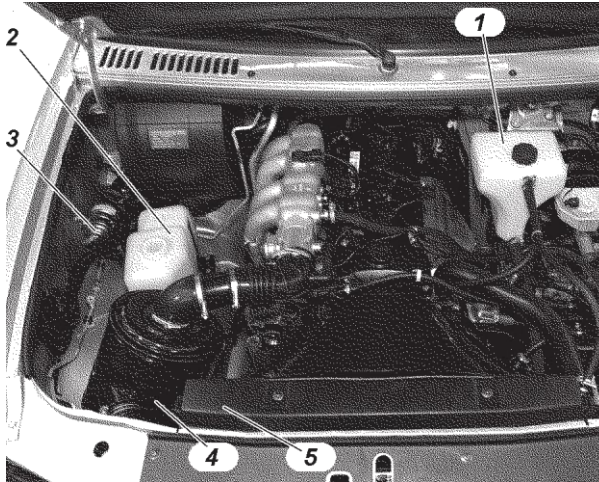


Fig. 3.40 Vano del motor (fragmento):

1 — depósito de expansión del sistema de refrigeración del motor; 2 — depósito del lavaparabrisas; 3 — bomba eléctrica auxiliar del calefactor; 4 — filtro de aire; 5 — radiador del sistema de refrigeración del motor

Ajuste la dirección del chorro de agua cambiando la posición de las bolas de la tobera con ayuda de la aguja introducida en el canal (toma de suministro) de las bolas.

Si la tobera está atascada, desacople el tubo y sople la tobera con aire.

**Para evitar rotura de las bombas del lavaparabrisas controle el nivel del líquido en el depósito sin permitir que está a menos de 20 mm del fondo.**

Los lavaparabrisas no pueden trabajar más de 10 seg.

**¡ATENCIÓN!** *Al conectar el lavaparabrisas de la puerta trasera el líquido puede tardar unos 2,5 seg.*

### Maletero

En el maletero del vehículo se encuentra una cortina extraíble para cubrir el equipaje.

**¡ATENCIÓN!** *No se permite transportar ningún objeto sobre la cortina.*

**¡ATENCIÓN!** *No se permite transportar personas en el maletero.*

**¡ATENCIÓN!** *La puerta trasera se abre sólo desde fuera.*

## **CAPÍTULO 4. PREPARACIÓN DEL VEHÍCULO PARA EL FUNCIONAMIENTO DESPUÉS DE LA ENTREGA DE FÁBRICA**

La empresa vendedora está obligada a vender el vehículo sólo después de finalizar todos los trabajos de servicios preventa.

Si el vehículo es llevado al lugar de venta por supropia marcha y el trayecto es mayor al máximo permitido (100 km, OST 37.001.082-82), se requiere realizar todos los trabajos de preparación del vehículo para su traslado que forman parte de los servicios preventa.

## **CAPÍTULO 5. ASENTAMIENTO DEL NUEVO VEHÍCULO**

El funcionamiento duradero y fiable del vehículo depende en gran parte del asentamiento de los elementos en el inicio de su explotación.

Duración del asentamiento: 2500 km de recorrido.

Durante el periodo de asentamiento siga las siguientes instrucciones:

1. La frecuencia de rotación del cigüeñal del motor no puede ser mayor a 3/4 del nominal.
2. No sobrepase el valor nominal de la carga del vehículo.
3. Evite caminos difíciles (barro profundo, arenas, pendientes bruscas, etc.).
4. No remolque.
5. No cambie en el motor y unidades los aceites llenados en fábrica.
6. Revise y ajuste, si es necesario, la tensión de las correas de los accionamientos de los aparatos auxiliares, ya que durante el asentamiento del vehículo se produce su mayor extensión.
7. Controle la temperatura de los tambores y discos de frenos. En caso de su recalentamiento, ajuste el accionamiento del freno de aparcamiento o la marcha libre del pedal del freno.
8. Controle la temperatura de los cubos de las ruedas. En caso de su recalentamiento, afloje los cojinetes.
9. Revise el estado de todas las uniones del vehículo, las uniones de tuberías. Si se presentan fugas de aceite, combustible y líquidos, solucione el problema.

## **CAPÍTULO 6. ARRANQUE Y PARADA DEL MOTOR DISPOSICIONES GENERALES**

**¡ATENCIÓN!** *Se prohíbe arrancar y calentar el motor en un local cerrado, sin la ventilación adecuada para evitar la intoxicación por óxido carbónico.*

*Se prohíbe arrancar el motor de gasolina si los cables de alto voltaje de las bobinas de arranque a las bujías o los cables de bajo voltaje a las bobinas de arranque están conectados incorrectamente. Esto puede provocar rotura de los dientes de la corona del volante y daños en el arrancador.*

Para un arranque seguro del motor la clase de viscosidad del aceite de motor debe corresponder al rango de temperaturas de explotación del vehículo.

Antes de poner en marcha el vehículo compruebe que hay líquido refrigerante en el sistema de enfriamiento, que hay combustible, y revise el nivel del aceite en el cárter del motor y en el tanque de la dirección asistida hidráulica.

**Ponga la palanca de la caja de cambios en la posición neutral.**

Recuerde que para evitar arranque por error del arrancador con el motor funcionando, el diseño del mecanismo de desconexión del arranque (interruptor del arranque del motor) prevé el bloqueo que permite arrancar de nuevo el motor sólo cuando la llave vuelve a la posición “0” (fig. 3.10).

Active el arrancador no más de 5 seg. En cuanto el motor empieza a trabajar, suelte la llave de encendido. La llave vuelve automáticamente a la posición “P”. Caliente el motor.

**Se prohíbe realizar el calentamiento con altas frecuencias de rotación del cigüeñal para calentarlo más rápido.**

**No empiece a rodar el vehículo con el motor en frío.**

La temperatura del líquido refrigerante del motor calentado no debe ser inferior a 60 °C.

### **PUESTA EN MARCHA DEL MOTOR**

**Arranque del motor frío a temperaturas desde -20 °C y superiores\***

1. Arranque el motor. Debe conectarse previamente la bomba eléctrica de combustible. Su funcionamiento se oye con el motor parado.

2. Si el arranque se realiza después de una larga parada, se recomienda esperar unos cinco segundos hasta que se pare la bomba eléctrica de combustible.

3. Si el sistema de dirección funciona bien, la lámpara de control de fallas (en el tablero de instrumentos) debe encenderse y apagarse. Si la lámpara de control no se apaga, detecte y solucione el problema (consulte el Capítulo “Diagnóstico”).

**¡ATENCIÓN!** *Si el motor funciona con los sistemas defectuosos (la lámpara de control de fallas del motor se ilumina continuamente), esto puede provocar daños en el neutralizador y en el sensor de concentración oxígeno en los gases de escape.*

4. Pise el pedal de embrague hasta el tope.

5. Apague el arrancador.

6. Después de arrancar el motor suelte la llave (apague el arrancador).

Vuelva a arrancar el motor no antes de 15-20 seg. después del primer intento.

Durante el arranque del motor no actúe sobre el pedal de dirección con la mariposa de aceleración.

Después de arrancar el motor el sistema de dirección automáticamente establece rotaciones elevadas para la marcha en ralentí y gradualmente las reduce hasta el mínimo en función del calentamiento del motor.

*Si el motor no arranca después de tres intentos, no vuelva a arrancarlo, detecte y solucione la falla.*

#### **Arranque del motor frío a temperaturas inferiores a -20 °C.\***

Para facilitar el arranque del motor frío a temperaturas bajas es necesario calentarlo previamente (con vapor, aire caliente, etc.).

A continuación siga las instrucciones para el arranque del motor a temperaturas de -20 °C y superiores.

#### **Arranque del motor caliente**

Siga las instrucciones para el arranque del motor a temperaturas de -20 °C y superiores.

Si el motor no arranca tras tres intentos, pise el pedal del acelerador hasta el tope y por 2–3 seg accione el arrancador. Con esto el bloque de dirección realiza la función “Modo de soplado de los cilindros del motor”, después de lo cual reintente el arranque.

---

\*Si el vehículo va equipado con el precalentador se recomienda utilizarlo obligatoriamente a temperaturas inferiores a -10 °C



### **Parada del motor**

Para detener el motor gire la llave en el interruptor de arranque a la posición “0”. Antes de parar el motor se recomienda dejarlo trabajar 1–2 minutos a bajas rotaciones del cigüeñal.

## **CAPÍTULO 7. PARTICULARIDADES DE MANEJO DEL VEHÍCULO EN DIFERENTES CONDICIONES CLIMÁTICAS, METEOROLÓGICAS Y VIALES**

El funcionamiento del vehículo y su vida útil en general dependen de las particularidades de su conducción. La correcta conducción del vehículo da la posibilidad de moverlo a una velocidad promedio alta y con bajo consumo de combustible en los tramos difíciles del trayecto. **En los tramos horizontales de los caminos con revestimiento firme se permite iniciar el arranque en la segunda velocidad. En todos los demás casos comience el movimiento en la primera velocidad. El cambio de velocidades y la conexión del puente delantero realícelos con el embrague desactivado:**

- desactive rápidamente el embrague, pisando el pedal hasta el tope;
- active el embrague suavemente, evitando tanto los tiros del embrague, acompañados de tirones del vehículo, como el accionamiento ralentizado prolongado con resbalamiento del embrague;
- no mantenga accionado el embrague si la marcha está conectada y el motor en funcionamiento con el vehículo parado (en los pasos, delante del semáforo, etc.). En este caso es obligatorio utilizar la velocidad neutra en la caja de cambios y el embrague accionado por completo;
- no mantenga el pie en el pedal del embrague durante el movimiento del vehículo;
- no utilice el resbalamiento del embrague como método para mantener del vehículo en una subida.

Cambie las velocidades presionando la palanca suavemente, sin tirones. Si antes de arrancar el vehículo no logra conectar la velocidad necesaria, suelte un poco el pedal de embrague y vuelva a desconectar el embrague y conecte la marcha.

**Conecte la marcha atrás en la caja de cambios sólo después de que el vehículo se detenga por completo.**

En caminos resbaladizos conduzca el vehículo de manera uniforme, a baja velocidad.

Al frenar con el motor suelte por completo el pedal del acelerador.

Frene el vehículo suavemente, aumentando gradualmente la presión sobre el pedal del freno. Cualquier frenado aumenta el desgaste de los neumáticos y el consumo de combustible. No permita el resbalamiento de los neumáticos al frenar ya que esto aumenta la distancia de parada y el desgaste de los neumáticos. Además, el frenado brusco en caminos resbaladizos puede provocar el patinaje del vehículo.

Durante la conducción por caminos intransitables (arena, barro, nieve y etc.), por caminos resbaladizos, en grandes ascensos (más de 15°) y por otros caminos difíciles, evite las sobrecargas en el motor. En estos casos conecte con antelación el puente delantero, y antes de conducir en condiciones extremas, conecte también la transmisión reductora en la caja de distribución y el bloqueo del diferencial del puente trasero. El accionamiento y la parada del puente delantero realícelos durante el movimiento del vehículo, la transmisión reductora y el bloqueo del diferencial del puente trasero conéctelo sólo cuando el vehículo se detenga por completo.

**Superación de ascensos y descensos bruscos.** La conducción del vehículo por caminos con pendientes bruscas exige del conductor una gran concentración y reacciones rápidas. Determine con antelación el nivel de la pendiente y conecte en la caja de cambios la velocidad que garantice la fuerza de tracción de las ruedas, necesaria para no cambiar las velocidades durante el ascenso. Se recomienda superar los ascensos bruscos con la transmisión reductora de la caja de distribución activada y en la primera velocidad en la caja de cambios. Si hay riesgo de patinaje, antes de entrar a la pendiente active el bloqueo del diferencial del puente trasero. Los ascensos deben ser superados sin parar y, si es posible, sin maniobras de giro. Se recomienda superar los ascensos cortos con acceso fácil y superficie plana del camino con aceleración y sin conectar la transmisión reductora en la caja de distribución en la segunda o tercera velocidad en la caja de cambios en función del nivel del ascenso. Si por alguna causa no es posible superar el ascenso, tome todas las medidas de

precaución y lentamente descienda conectando la marcha atrás. Descienda gradualmente, sin permitir que el vehículo se acelere y sin desconectar el embrague. Al superar descensos bruscos tome las medidas necesarias de seguridad durante el descenso. Al superar un descenso largo (más de 50 m) en función del nivel de la pendiente, conecte aquellas velocidades en la caja de cambios y transmisiones en la caja de distribución que permitan al vehículo superar estas pendientes. Para este tipo de descensos frene con el motor.

**¡ATENCIÓN!** *Se prohíbe superar los descensos con la transmisión en la caja de transmisión o de distribución apagada o con el embrague desactivado.*

*No permita altas frecuencias de rotación del cigueñal durante los descensos, frene periódicamente el vehículo reduciendo su velocidad.*

**Se recomienda superar los canales, zanjas y fosos** a baja velocidad con el puente delantero conectado, en dirección perpendicular a la pendiente, considerando las dimensiones del vehículo que determinan su capacidad de paso. No supere los obstáculos “a viva fuerza” si existe el riesgo de golpear las ruedas.

Al superar canales y fosos considere la posibilidad de la suspensión diagonal del vehículo y de su aferramiento debido al resbalamiento de las ruedas. En tales casos, se debe activar con tiempo el bloqueo del diferencial transversal del puente trasero.

**Movimiento por carreteras secundarias y perfiladas sobre terrenos arcillosos y tierras negras.** Durante la conducción por terrenos arcillosos y tierras negras después de fuertes lluvias, el vehículo puede experimentar deslizamientos laterales. Debido a esto, elija con precaución la dirección del movimiento. Se recomienda seleccionar los tramos horizontales del camino, intentando pasar por los surcos existentes, para evitar el patinaje lateral del vehículo. La conducción del vehículo puede ser dificultada cuando se conduce sobre carreteras perfiladas extremadamente mojadas con perfiles y zanjas profundos. Se recomienda tener cuidado al conducir sobre las crestas y hacerlo a bajas velocidades.

#### **Conducción sobre caminos cubiertos de nieve o hielo.**

Ponga la mínima marcha posible y conduzca lentamente.

La distancia de frenado del vehículo se incrementa en los caminos resbaladizos. Por eso se recomienda aumentar la distancia hasta el vehículo de adelante.

Al acelerar o frenar bruscamente, las ruedas del vehículo pueden perder el enganche con el camino, lo que puede provocar el patinaje del vehículo y ser causa de accidentes. Para reducir la velocidad se recomienda frenar con el motor, pise el pedal de freno se recomienda sólo cuando la velocidad sea considerablemente más baja.

Durante el descenso se recomienda frenar con el motor evitando la aceleración del vehículo.

**¡ATENCIÓN!** *Para viajes por caminos cubiertos de nieve o hielo para garantizar un movimiento seguro utilice neumáticos de invierno.*

**El movimiento en terrenos pantanosos** se recomienda realizar en sentido recto, sin realizar giros bruscos ni paradas. Inicie el movimiento de manera suave, sin tirones, conecte el puente delantero y la transmisión reductora en la caja de distribución y ponga aquella velocidad en la caja de cambios que garantice la fuerza de tracción de las ruedas motrices necesaria sin resbalamientos. Gire suavemente con un radio grande sin reducir la velocidad del movimiento del vehículo para evitar extracción del césped y el resbalamiento de las ruedas. Evite conducir sobre las huellas del vehículo de adelante.

**Al superar terrenos arenosos** conduzca suavemente, sin tirones ni paradas. Gire suavemente con radios grande. Se recomienda utilizar las marchas más altas posibles con el puente delantero conectado, supere los montones de arena y cortos ascensos arenosos “a fuerza viva”. Evite el resbalamiento de las ruedas. Analice la situación vial con antelación y conecte aquella velocidad en la caja de cambios que garantice la fuerza de tracción necesaria en las ruedas.

Se recomienda tener precaución **al superar los vados**. El vehículo es capaz de superar vados con terreno firme y profundidades no superiores a 500 mm a bajas velocidades. Antes de atravesar el vado revise cuidadosamente el fondo para evitar hoyos profundos, grandes piedras, lugares lodosos y seleccione el lugar de entrada y de salida del vehículo del agua, apague los faros antiniebla.

Atraviese los vados con cuidado para no generar olas delante del vehículo, en la primera o segunda velocidad de la caja de cambios con el puente delantero y la transmisión reductora en la caja de distribución conectados.

Evite hacer maniobras y giros bruscos.

Después de atravesar el vado en cuanto sea posible, pero a más tardar después de un día, compruebe el estado del aceite en todos los grupos del vehículo. Si se detecta agua en el aceite, cámbielo en este grupo. El aceite con agua cambia su color. También lubrique, hasta que el lubricante nuevo aparezca, todas las aceiteras a presión. Cada vez que el vehículo sale de un vado seque los revestimientos de fricción del embrague y los revestimientos de las zapatas de freno realizando una serie de conexiones y desconexiones parciales del embrague.

Si el motor del vehículo se para en un vado, se permite realizar dos o tres intentos de arranque del motor con el arrancador. Si el motor no se enciende, se deberá sacar el vehículo inmediatamente del agua de cualquier modo posible. Si el agua penetra en los grupos del vehículo no se recomienda sacarlo del agua con su propia marcha. Remolque el vehículo a un lugar donde sea posible su mantenimiento técnico.

**Por la nieve intacta** el vehículo puede desplazarse si la profundidad de la capa de nieve no supera los 350 mm. Gire el vehículo de mismo modo como se indicado para la conducción por terrenos pantanosos. Sobre la nieve movediza las reglas son las mismas que para la conducción por terrenos arenosos.

## CAPÍTULO 8. REMOLQUE DEL VEHÍCULO

Para remolcar el vehículo **con enganches elásticos** se tienen previstos unos ojales de remolque en la parte delantera y trasera del bastidor (fig. 8.1). Antes de remolcar el vehículo ponga encienda el motor (posición I, fig. 3.10) y las luces de señalización. Durante el remolque el cable debe estar tendido. El remolque se realiza de manera suave, sin tirones.

Se permite remolcar el carretón de remolque sólo si se cuenta con el dispositivo de enganche y tracción de bola.

**¡ATENCIÓN!** *Recuerde que cuando el motor está parado, se aumentan significativamente los esfuerzos necesarios para girar el volante y desacelerar el vehículo.*

*Durante el remolque siga las instrucciones del Reglamento de tránsito. Si el sistema de freno o el mando de dirección están fallando, se prohíbe conducir el vehículo o remolcarlo con un enganche elástico. En este caso la solución es utilizar los servicios de remolque parcial o grúa.*

*¡Se prohíbe remolcar el vehículo por el dispositivo de enganche y tracción de bola!*

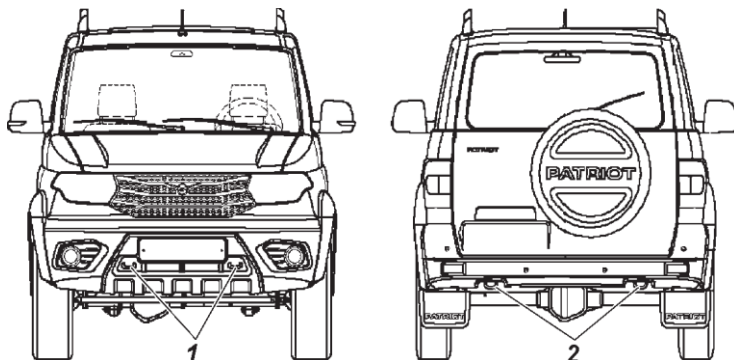


Fig. 8.1. Ojales de remolque:

1 — ojales delanteros; 2 — ojales traseros

## CAPÍTULO 9. MANTENIMIENTO TÉCNICO DEL VEHÍCULO

El volumen de trabajos y el período de mantenimiento técnico del vehículo se indican en el libro de mantenimiento.

En el presente manual se presentan los métodos de cuidado del vehículo y de ajuste de sus equipos, así como los trabajos que se realizan regularmente entre las operaciones del mantenimiento técnico previstas en los talones del libro de mantenimiento.

*Los pares de torsión de las principales uniones de rosca se presentan en el anexo 2 del presente manual.*

### MANTENIMIENTO TÉCNICO DIARIO

1. Revise visualmente el equipamiento del vehículo, el estado de la carrocería, cristales, espejos retrovisores, matrículas, pintura, cerraduras de las puertas, ruedas y neumáticos. Tome las medidas necesarias para eliminar los problemas.

Revise el lugar de aparcamiento, compruebe que no haya fugas de combustible, aceite ni líquidos refrigerante o de freno. Si se presentan fugas, détéctelas y solucione las causas.

Verifique y lleve hasta la norma el volumen del líquido refrigerante, aceite en el cárter del motor, líquido de freno y del combustible.

2. Verifique la acción del mando de dirección, sistemas de freno, equipos de iluminación, señalización luminosa y acústica, limpiaparabrisas. Si se presentan problemas, solucínelos.

3. Llene el tanque del lavaparabrisas. En la temporada cálida se puede emplear agua.

4. Si el vehículo fue utilizado en carreteras polvorientas o si superó vados y caminos cubiertos con barro líquido, verifique el grado de suciedad del elemento filtrante del filtro de aire del motor, si se requiere, cambie el elemento filtrante.

5. Después del viaje, lave el vehículo si fue usado por carreteras sucias o polvorientas.

### MANTENIMIENTO TÉCNICO DESPUÉS DE CADA 500 KM DE RECORRIDO

1. Verifique y lleve hasta la norma la presión en los neumáticos.
2. Verifique y apriete (si se requiere) los pernos de fijación de las ruedas después de los primeros 300–500 km de recorrido.

### MANTENIMIENTO DE TEMPORADA

El mantenimiento de temporada se realiza dos veces al año, en primavera y en otoño, si es posible se combina con el mantenimiento ordinario según los talones del libro de mantenimiento.

#### **Antes del uso en la temporada de verano**

1. Quite la tapa del accionamiento de la bomba de aceite y compruebe el estado de los engranajes.
2. Compruebe el funcionamiento del lavaparabrisas del y limpiaparabrisas. Solucione los problemas.
3. Reemplace los aceites en los grupos por marcas de verano (para toda temporada) indicados en la tabla de lubricación.

#### **Antes del uso en la temporada de invierno**

1. Compruebe la viscosidad del líquido en el sistema de enfriamiento del motor, si es necesario llévela hasta la norma ( $1075\text{--}1085\text{ g/cm}^3$  a  $20\text{ }^\circ\text{C}$ ).
2. Al rellenar el tanque del lavaparabrisas, evacúe primero el agua existente.
3. Compruebe el funcionamiento del sistema de ventilación y calefacción de la carrocería. Solucione los problemas, si se detectan.
4. Reemplace el aceite en los equipos por marcas de invierno indicadas en la tabla de lubricación.

## MOTOR ZMZ-40906

### Suspensión del motor

Durante la operación, compruebe el apriete de las uniones de rosca de la suspensión delantera y trasera del motor (ver el anexo 2) y el estado de los soportes. No se permiten separaciones en laminas ni roturas en los soportes del motor.

### Cabezal del bloque de cilindros del motor

Durante la operación del motor no se necesita apretar los pernos de fijación del cabezal del bloque de cilindros. Si se requiere, apriete los pernos sólo con el motor frío. Para garantizar un contacto uniforme y compacto del cabezal del cilindro con la junta, realice el apriete de los pernos de acuerdo con las indicaciones de la fig. 9.1 en dos etapas. Apriete uniformemente los pernos con una llave dinamométrica (ver el anexo 2).

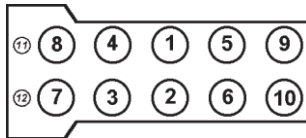


Fig. 9.1. Secuencia de apriete de los pernos de fijación del cabezal del bloque de cilindros:

### Sistema de distribución del motor

Accionamiento de los árboles de levas — de cadena, de dos etapas. La tensión de la cadena se regula mediante tensores hidráulicos.

**¡ATENCIÓN!** *Para evitar el desenganche del pistón con la carcasa por acción del muelle contraído, no se permite extraer el tensor hidráulico de la tapa de la cadena.*

El accionamiento de las válvulas por los árboles de distribución se realiza directamente a través de los empujadores hidráulicos, lo que permite no ajustar las holguras.

### Sistema de lubricación del motor

#### **Detener el motor si se presentan fallas en el sistema de lubricación.**

Controle regularmente el nivel del aceite en el cárter del motor y añada aceite cuando sea necesario. Este control se realiza antes de arrancar el motor. Si desea realizar el control después de parar el motor, espere no menos de 15 minutos para que el aceite baje al cárter. El vehículo



debe encontrarse en un lugar plano horizontal. El nivel del aceite debe estar entre las marcas MIN y MAX del indicador de nivel de aceite 10 (fig. 9.2). Si se realizan muchos viajes por terrenos accidentados, el nivel de aceite debe alcanzar la marca MAX sin sobrepasarla. Para llenar el motor desde la marca MIN hasta MAX se requiere 1 litro de aceite.

**Se prohíbe** mezclar aceites de diferentes marcas y fabricantes. Si desea llenar el motor con otra marca de aceite o de otro fabricante, lave el sistema de lubricación con aceite de lavado. Siga las instrucciones del fabricante del nuevo aceite para elegir la marca del aceite de lavado.

Cada vez que se cambie el aceite, cambie el filtro de aceite. El aceite trabajado se retira del cárter inmediatamente después del viaje, mientras está caliente. En este caso se garantiza una rápida y completa evacuación del aceite.

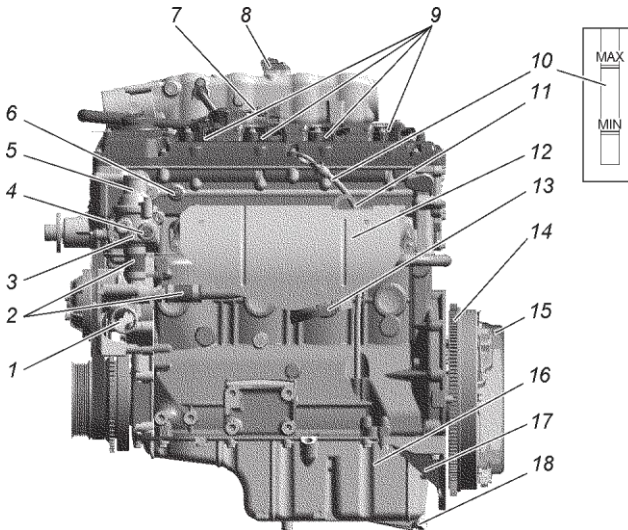


Fig. 9.2 Motor ZMZ-40906 (vista izquierda):

1 — boquilla de suministro de líquido refrigerante desde el radiador a la bomba de agua; 2 — mangueras de unión; 3 — carcasa del termorregulador; 4 — sensor de temperatura del líquido refrigerante del sistema de dirección; 5 — boquilla de evacuación del líquido refrigerante del termorregulador al radiador; 6 — sensor del indicador de presión de emergencia del aceite; 7 — conector del sensor de posición del cigüeñal; 8 — sensor de presión absoluta y temperatura; 9 — bobinas de arranque; 10 — indicador del nivel de aceite; 11 — consola trasera de izado del motor; 12 — pantalla del colector de escape; 13 — colector de escape; 14 — volante; 15 — engranaje; 16 — cárter de aceite; 17 — amplificador del cárter de aceite; 18 — tapón de evacuación del aceite.

El filtro de aceite 10 (fig. 9.3) se retira desenroscándolo en sentido antihorario. Al instalar un nuevo filtro asegúrese de que el retén de goma esté en buen estado y lubríquelo con aceite de motor, enrosque el filtro hasta alcanzar con el retén el bloque de cilindros y después enrosque el filtro a 3/4 de vuelta. Asegúrese de la ausencia de fugas de aceite.

En el motor calentado con el sistema de lubricación operativo, en el modo ralentí, la lámpara de indicación de la presión emergente del aceite puede estar encendida y debe apagarse inmediatamente al aumentar la frecuencia de giro del cigüeñal.

Cada dos reemplazos de aceite se recomienda lavar el sistema de lubricación del motor. Para esto retire el aceite trabajado, llene el motor con el aceite de lavado, por ejemplo, VNIINP-FD, a 3–5 mm por encima de la marca MIN en el indicador del nivel de aceite y deje trabajar el motor durante unos 10 minutos. Después, retire el aceite de lavado, reemplace el filtro de aceite y llene el motor con el nuevo aceite. Si no se dispone de aceite de lavado, el motor se podrá lavar con aceite de motor limpio.

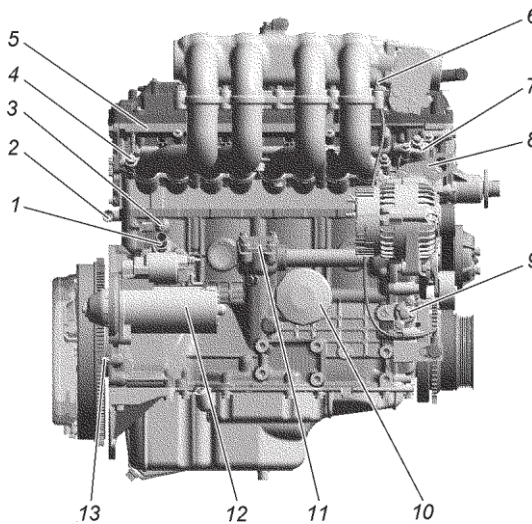


Fig. 9.3 Motor ZMZ-40906 (vista derecha):

1— boquilla de evacuación del líquido refrigerante al calentador; 2 — tubo de toma del líquido refrigerante desde el calentador; 3 — sensor de detonación; 4 — niple del conducto de combustible; 5 — rampa de combustible con inyectores; 6 — pasador de fijación del cable “-” del sistema integrado de control del motor por microprocesador; 7 — tapa del tensor hidráulico superior; 8 — consola delantera de izado del motor; 9 — tapa del tensor hidráulico inferior; 10 — filtro de aceite; 11 — tapa del accionamiento de la bomba de aceite; 12 — arrancador; 13 — posicionador de la caja de cambios

### Sistema de ventilación del cárter del motor

Durante el mantenimiento del sistema de ventilación retire la tapa de las válvulas 4 (fig. 9.4), las mangueras y los tubos de ventilación, la tapa de la válvula de vacío 3, el diafragma y el muelle de la válvula y limpie todas las partes retiradas. Limpie los orificios de las boquillas de ventilación de la tapa de las válvulas, los orificios 7 de evacuación del aceite separado, el orificio calibrado 8 en la carcasa de la válvula de vacío y los orificios en la tapa de la válvula de vacío hacia la atmósfera. El lavado del deflector de aceite 5 se realiza sin retirarlo de la tapa de las válvulas. Compruebe que el diafragma no esté dañado o roto. Asegúrese de que las uniones queden estancas tras el montaje.

**¡ATENCIÓN!** No se permite utilizar el motor con un sistema de ventilación no estanco y con la boquilla de llenado de aceite abierta. Esto provoca la rápida evacuación del aceite con gases de cárter y contamina el medio ambiente. Para evitar la despresurización del sistema de ventilación cierre hasta el tope la tapa de la boquilla de llenado de aceite, de la misma manera colocar el indicador del nivel de aceite.

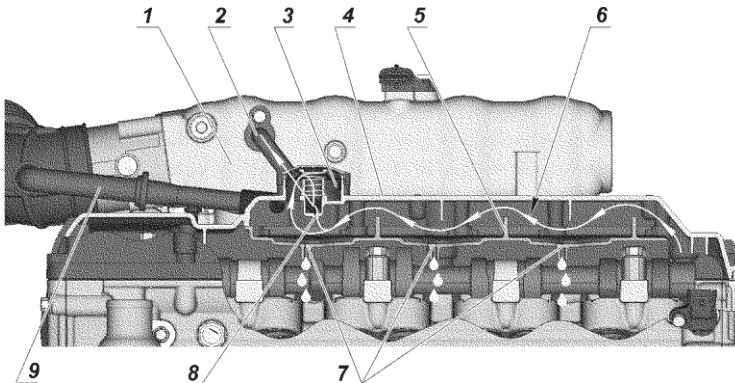


Fig. 9.4 Ventilación del cárter del motor:

1 — receptor; 2 — tubo de ventilación que une la válvula de vacío con el receptor; 3 — válvula de vacío; 4 — tapa de las válvulas; 5 — deflector de aceite; 6— flujo de gases de cárter; 7 — orificios para la evacuación del aceite separado de los gases de cárter; 8 — orificio en la válvula de vacío; 9 — tubo de suministro de aire desde el sistema de admisión al motor con válvula de retorno.

### Sistema de enfriamiento del motor (fig. 9.5)

**¡ATENCIÓN!** El líquido refrigerante es tóxico. Guarde el líquido refrigerante en un recipiente bien cerrado. Al realizar trabajos con el líquido refrigerante siga las siguientes instrucciones:

- evite cualquier operación en la que se pueda ingerir el líquido refrigerante;
- no deje que el líquido refrigerante seque sobre la piel, lave el lugar afectado con agua tibia y jabón;
- lave con agua el líquido refrigerante esparcido y ventile el local;
- quítese, seque fuera del local y lave la ropa manchada con líquido refrigerante.

Tenga cuidado al abrir la tapa del depósito de expansión del sistema de enfriamiento del motor para evitar quemaduras por vapor.

En calidad de líquido refrigerante se utiliza el líquido anticongelante TOSOL-A40ZH, OZH-40 “Lena” o OZH-40 TOSOL-TS.

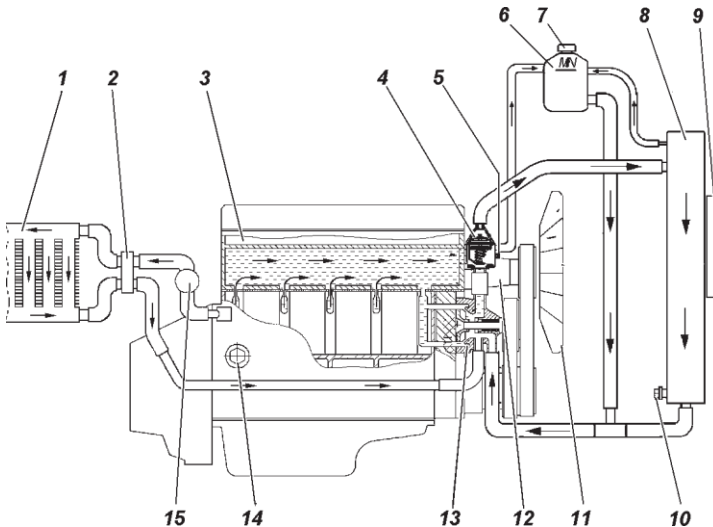


Fig. 9.5 Esquema del sistema de enfriamiento del motor y de calefacción:

- 1 — radiador del calefactor del salón; 2 — conexión de las mangueras del radiador del calefactor; 3 — motor; 4 — termostato; 5 — sensor de temperatura del líquido refrigerante en el bloque de control; 6 — depósito de expansión; 7 — tapón del depósito de expansión; 8 — radiador del sistema de enfriamiento; 9 — ventilador eléctrico; 10 — tapón de evacuación; 11 — ventilador; 12 — accionamiento del ventilador; 13 — bomba; 14 — tapón de evacuación en el bloque de cilindros; 15 — bomba eléctrica del calefactor adicional

En temperaturas inferiores a 40 °C se debe emplear el líquido anti-congelante TOSOL-A65M, OZH-65 “Lena” o OZH-65 TOSOL-TS.

La temperatura de trabajo del líquido refrigerante tiene que estar en los límites de 80–110 °C. Se permite que el motor funcione no más de 5 minutos cuando la temperatura del líquido refrigerante alcanza los 120 °C.

**Si se enciende la lámpara de control de sobrecalentamiento del líquido refrigerante, inmediatamente se debe encontrar y solucionar la causa del sobrecalentamiento.**

Controle regularmente el nivel del líquido refrigerante en el depósito de expansión 1 (fig. 3.40), sobre todo si se dispone de un calentador adicional. El nivel del líquido refrigerante debe encontrarse entre las marcas “min” y “max”. Debido a que el líquido refrigerante tiene un alto coeficiente de expansión por calor y su nivel en el depósito de expansión cambia considerablemente en función de la temperatura, el control del nivel se realiza cuando la temperatura en el sistema baja a 15–20 °C.

Cuando la reducción del nivel del líquido refrigerante en el depósito de expansión se produce rápidamente o tras cortos recorridos (hasta 500 km), compruebe la estanqueidad del sistema de enfriamiento y, tras solucionar la pérdida de estanqueidad, llene el depósito de expansión con líquido refrigerante.

Cada tres años o tras 60 000 km de recorrido (lo que ocurra primero) lave el sistema de enfriamiento y cambie el líquido refrigerante.

Lave el sistema de enfriamiento del siguiente modo:

- llene el sistema con agua limpia, arranque el motor, deje hasta que se caliente, apague el motor y evacue el agua;
- repita esta operación.

Debido a la presencia de agua en los calentadores del salón y en las mangueras de unión, es imposible llenar el sistema con el líquido en el volumen establecido sin arrancar el motor. El llenado del sistema se realiza en siguiente orden:

- establezca el interruptor 7 (fig. 3.11) del calentador adicional (si lo hay) en la posición “conectado”;
- llene con líquido refrigerante el sistema de enfriamiento a través de la boca del depósito de expansión a 3–4 cm por encima de la marca MIN;
- arranque el motor, cuando el nivel del líquido baje, llene el depósito con el líquido refrigerante;

- detenga el motor, espere hasta que se enfríe, llene el líquido refrigerante en el depósito de expansión hasta el nivel normal y cierre el tapón del depósito de expansión;

- dos-tres veces repita el calentamiento/enfriamiento del motor y de nuevo llene el líquido de enfriamiento en el depósito de expansión hasta el nivel normal.

Para evacuar el líquido del sistema de enfriamiento del motor abra la tapa del depósito de expansión, desenrosque el tapón de evacuación del radiador 10 (fig. 9.5) y desenrosque el tapón en el bloque de cilindros 14. Al evacuar el líquido el interruptor 7 (fig. 3.11) del calentador adicional (si lo hay) debe estar en la posición “conectado”.

La correcta tensión de la correa 3 (fig. 9.6) del accionamiento de la bomba del sistema de enfriamiento y del generador se garantiza por el tensor automático 2. El tensor automático no requiere ningún tipo de mantenimiento ni ajuste durante su funcionamiento.

La tensión de la correa 15 (fig. 9.6) del accionamiento del ventilador y de la bomba del servomotor hidráulico se realiza desplazando la bomba 12. Para esto: afloje los pernos 12, ajuste la tensión de la correa con el perno regulador 14 moviendo la bomba por las guías. Apriete los pernos 13.

En los vehículos equipados con aire acondicionado, el accionamiento de los grupos se realiza mediante la misma correa. Su tensión se ajusta de manera automática (fig. 9.7). Es necesario controlar el estado de la correa durante el trabajo. En el caso de alargamiento considerable de la correa se puede ajustar la posición de la bomba del servomotor hidráulico con ayuda del perno 9 para mantener la correcta tensión de la correa. Fije la bomba del servomotor hidráulico con los pernos 8.

**Acoplamiento impulsor del ventilador.** Cuando el acoplamiento deja de conectarse o se conecta parcialmente, el motor puede recalentarse. El control del estado del embrague se realiza en la estación de servicio UAZ con ayuda equipos especiales.

Mantenga limpia la superficie exterior del acoplamiento.

**El ventilador eléctrico** está instalado en el radiador del sistema de enfriamiento en la parte delantera. El ventilador se conecta y se desconecta de manera automática.

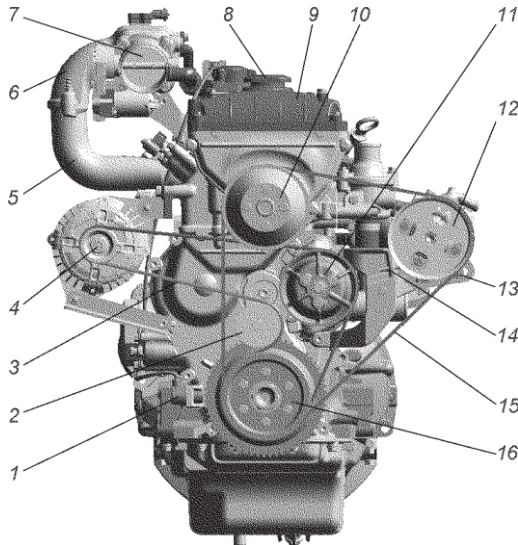


Fig. 9.6 Tensión de las correas del accionamiento de los grupos:

1 — sensor de sincronización; 2 — tensor automático; 3 — correa del accionamiento del generador y de la bomba de agua; 4 — polea del generador; 5 — tubo de entrada; 6 — receptor; 7 — válvulas de estrangulación con el sensor de posición de la mariposa; 8 — tapa de la boca de llenado de aceite; 9 — tapa de las válvulas; 10 — polea del ventilador; 11 — polea de la bomba de agua; 12 — polea de la bomba del servomotor hidráulico; 13 — perno de fijación de la bomba del servomotor hidráulico; 14 — perno regulador; 15 — correa del accionamiento del ventilador y de la bomba del servomotor hidráulico; 16 — polea amortiguadora del cigüeñal

### Sistema de escape

**¡ATENCIÓN!** *La temperatura de trabajo del neutralizador y de los elementos del sistema de escape es de 400–800 °C. No se permite que el vehículo funcione sin tener instaladas las pantallas protectoras del neutralizador. Durante el movimiento y el aparcamiento del vehículo asegúrese que el sistema de escape no entre en contacto con materiales inflamables (por ejemplo, hierba seca).*

No se permiten fugas de gases de escape en las uniones con juntas. En cuanto se presenten fugas, esas deben ser eliminadas inmediatamente. Apriete las tuercas pegadas (anexo 2) empapando previamente las uniones de rosca con líquidos especiales.

En el caso de fallas del sistema de alimentación o arranque, en el neutralizador puede entrar una gran cantidad de hidrocarburos no quemados.

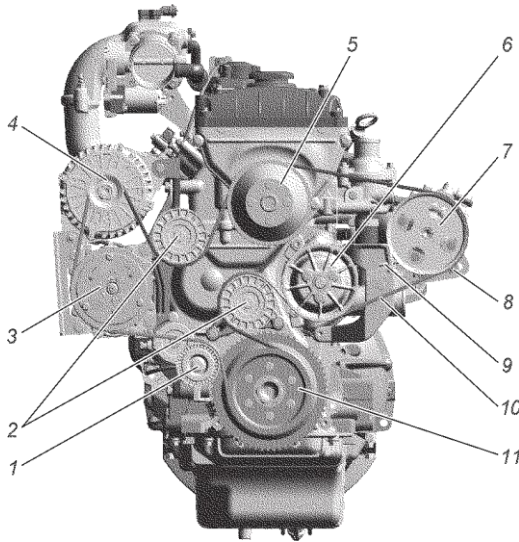


Fig. 9.7 Correa de accionamiento de los grupos:

1 — tensor automático; 2 — rodillos guía auxiliares; 3 — polea del compresor del acondicionador; 4 — polea del generador; 5 — polea del ventilador; 6 — polea de la bomba de agua; 7 — polea de la bomba del servomotor hidráulico; 8 — perno de fijación de la bomba del servomotor hidráulico; 9 — perno regulador; 10 — correa; 11 — polea amortiguadora del cigüeñal

Esto provoca un aumento de la temperatura en el neutralizador superior a la permitida (750–800 °C) y su deterioro. Para evitarlo preste atención al funcionamiento de los sistemas de alimentación y de arranque. No se permite en ningún caso que el motor funcione con tres cilindros.

### **Sistema de inyección de combustible con control de suministro de combustible y arranque por microprocesador (fig. 9.2, 9.3)**

#### Medidas de seguridad

1. Antes de montar o desmontar cualquier elemento o cable del sistema de dirección, desconecte el cable de masa del acumulador.
2. No se permite arrancar el motor sin una conexión segura del acumulador y del cable de masa entre el motor y la carrocería.
3. No se permite desconectar la batería de la red de a bordo del vehículo cuando el motor está en funcionamiento.
4. Si la batería se carga de una fuente externa, debe estar desconectada de la red de a bordo.



5. No se permite someter el bloque de dirección a temperaturas superiores a 80 °C, por ejemplo, en un secadero.

6. Antes de realizar trabajos de soldadura eléctrica desconecte el cable del acumulador y el conector del bloque de control.

7. Para evitar la corrosión de los contactos al limpiar el motor con vapor, no dirija la boquilla a los elementos del sistema.

8. Los elementos electrónicos de los sistemas de dirección están diseñados para trabajar con bajos voltajes y son vulnerables a descargas electrostáticas.

9. El sistema de alimentación en el sector desde la bomba eléctrica de combustible hasta el regulador de presión de combustible en caso del motor en funcionamiento, se encuentra bajo presión de 4 kgf/cm<sup>2</sup>.

**¡ATENCIÓN!** *No se permite aflojar y apretar las uniones del conducto de combustible con el motor en funcionamiento o inmediatamente tras su parada.*

10. El motor eléctrico de la bomba de combustible se enfría con el flujo del combustible. Por eso para evitar que se avería no se permite conectar la bomba eléctrica de combustible “en seco”, sin combustible en el depósito.

### **Sistema de alimentación**

**¡ATENCIÓN!** *La gasolina y sus vapores son tóxicos e inflamables. Siga las siguientes instrucciones:*

- *siga las reglas de seguridad contra incendios;*
- *evite cualquier operación en la que pueda ingerir la gasolina;*
- *no deje que el la gasolina seque sobre la piel, lave el lugar afectado con agua tibia y jabón;*
- *cubra la gasolina derramada con arena o aserrín, barra y deseché, ventile el local;*
- *quítese, seque fuera del local y lave la ropa manchada con gasolina.*

**¡ATENCIÓN!** *Se permite utilizar sólo gasolina sin plomo recomendada. El plomo contenido en la gasolina etilada provoca daños en el sensor de contenido de oxígeno y en el neutralizador.*

La bomba eléctrica de combustible con el sensor del nivel de combustible (módulo de combustible) está instalada en el depósito.

El tapón de la boca del tubo de llenado del depósito de combustible es ciego y garantiza una unión estanca.

**Depósito de combustible 1** (fig. 9.8) de plástico (multicapas). El mantenimiento del depósito de combustible incluye el lavado periódico del filtro del módulo de combustible (obstrucción del filtro del módulo de combustible), el lavado del mismo depósito (presencia de suciedad impurezas mecánicas en el depósito de combustible).

Controle regularmente la fiabilidad de fijación del tanque y si se requiere, apriete los pernos de fijación.

Para lavar el depósito de combustible retírelo del vehículo.

Antes de desmontar el depósito de combustible:

- desconecte la batería;
- afloje los pernos de los collarines de sujeción y baje el depósito de combustible;
- desconecte el cable de la bomba de combustible eléctrica (módulo de combustible) y áislelo;
- desconecte los tubos de poliamida de la tubería de combustible;
- afloje el collarín del tubo de llenado y retire el tubo de llenado del tubo de relleno del depósito de combustible, desconecte la manga de aire/vapor de la boquilla de llenado del depósito de combustible o desenrosque el perno de la boca de llenado en el marco de la escotilla.

Desenrosque los pernos de los collarines de sujeción, retírelos para que no impidan bajar el tanque y retire el tanque.

El montaje del tanque se realiza en orden inverso.

**Módulo de combustible 5** (fig. 9.8), incluye la bomba de combustible eléctrica, el filtro de malla, la cámara de aspiración con la bomba inyectora, el niple de suministro de combustible al precalentador, el regulador y el sensor del indicador del nivel de combustible.

Al instalar el depósito controle y limpie los contactos de conexión de la bomba de combustible a la red eléctrica de a bordo.

**Preste especial atención a la fiabilidad de conexión de la “masa”.**

Trate de evitar el uso de todo el combustible, ya que esto puede afectar las unidades.

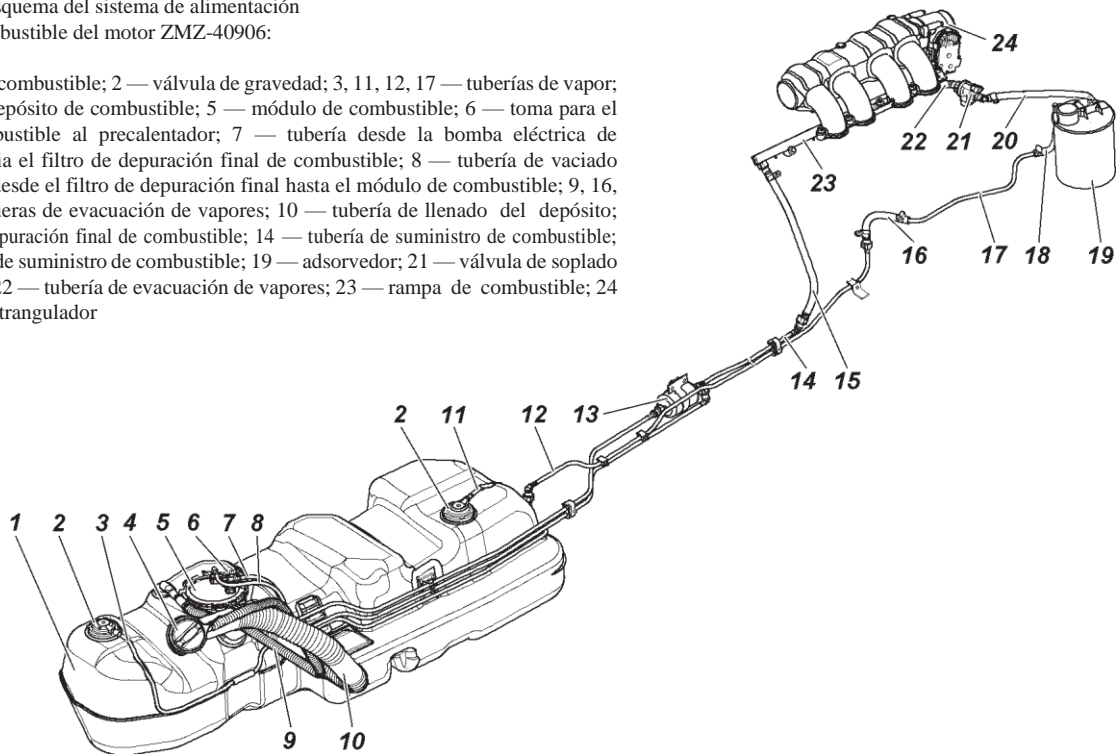
*Al superar pendientes empinadas en el tanque tiene que haber al menos 20 litros de combustible.*

**La obstrucción del filtro de malla del módulo de combustible, del filtro de depuración fina del combustible, la presencia en el depósito de combustible de impurezas y contaminantes mecánico, se presentan sobre todo por el funcionamiento inestable del motor con cargas elevadas y por la alteración de la dinámica del vehículo. En estos casos para evitar daños en la bomba eléctrica de combustible, diríjase a la estación de servicio.**

**Nota.** Si la temperatura del medio ambiente es inferior a 0 °C, los indicios de obstrucción pueden presentarse por la presencia de agua y su congelación en el sistema de alimentación. Si se detecta agua en el

Fig. 9.8 Esquema del sistema de alimentación de combustible del motor ZMZ-40906:

1 — depósito de combustible; 2 — válvula de gravedad; 3, 11, 12, 17 — tuberías de vapor; 4 — tapón del depósito de combustible; 5 — módulo de combustible; 6 — toma para el suministro combustible al precalentador; 7 — tubería desde la bomba eléctrica de combustible hacia el filtro de depuración final de combustible; 8 — tubería de vaciado de combustible desde el filtro de depuración final hasta el módulo de combustible; 9, 16, 18, 20 — mangueras de evacuación de vapores; 10 — tubería de llenado del depósito; 13 — filtro de depuración final de combustible; 14 — tubería de suministro de combustible; 15 — manguera de suministro de combustible; 19 — adsorbedor; 21 — válvula de soplado del adsorbedor; 22 — tubería de evacuación de vapores; 23 — rampa de combustible; 24 — dispositivo estrangulador



combustible es necesario evacuar el combustible, lavar el depósito de combustible con gasolina limpia, y reemplazar el filtro de depuración fina del combustible.

**La falta de hermeticidad en las conexiones** se elimina cambiando los elementos defectuosos.

**Al finalizar cualquier mantenimiento** del sistema de suministro de combustible relacionado con el retiro o reemplazo de elementos y unidades, es necesario comprobar que el sistema queda estanco:

- asegúrese de que el tapón de la boca de llenado está bien apretado;
- instale los tubos de combustible de modo que el muelle de cierre del conector de montaje rápido se cierre hasta hacer un clic;
- arranque el motor y en ralentí, revise el sistema. No se permiten fugas de combustible ni el mojado del sistema de alimentación.

**Durante el funcionamiento** del vehículo preste atención en:

- la presencia de olor intenso a gasolina en el salón, en el vano del motor, lugares de paso del combustible y mangueras y tubos del conducto de vapor. Si se presenta, compruebe la estanqueidad de las uniones, el estado del adsorbedor (ausencia de grietas y daños), el estado de la válvula de soplado del adsorbedor;
- la capacidad de trabajo de los elementos del sistema de captura de vapores de combustible (adsorbedor). Las fallas de estos elementos pueden provocar alteraciones en el funcionamiento del sistema de alimentación de combustible. Reemplace los elementos dañados.

**Accionamiento del pedal del acelerador.** Los vehículos van equipados con el módulo electrónico del pedal del acelerador. El pedal del acelerador está fabricado en plástico. La marcha completa del pedal es 48,7 mm, está garantizada por el diseño y no es ajustable.

**Filtro de aire.** Reemplace el elemento filtrante cada 30 000 km de recorrido y en caso de reducirse la potencia del motor.

El reemplazo del elemento filtrante se realiza en siguiente orden:

- afloje los collarines y retire del filtro de aire las mangueras angular y resonante;
- desenrosque la tuerca del collarín 4 (fig. 9.9), retire el collarín y el filtro de aire;
- desenrosque la tuerca 7 y retire de la carcasa del filtro la tapa 1 con el elemento filtrante 5;
- desenrosque la tuerca 6 y retire el elemento filtrante;
- instale el nuevo elemento filtrante, monte e instale el filtro de aire.

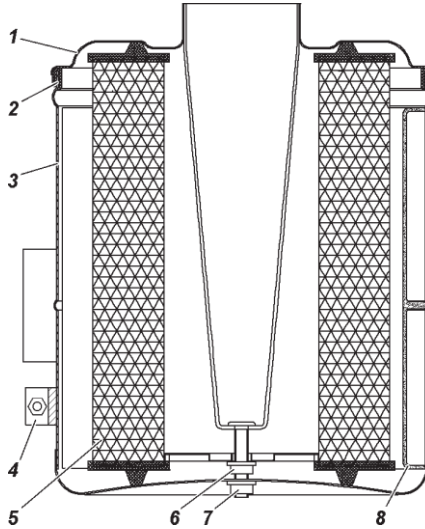


Fig. 9.9 Filtro de aire:

1 — tapa del filtro de aire; 2 — junta de empaquetadura; 3 — carcasa del filtro; 4 — collarín de fijación del filtro; 5 — elemento filtrante; 6 — tuerca; 7 — tuerca; 8 — conducto de aire

### Sistema de dirección del suministro de combustible y de arranque

Para conectar los medios de diagnóstico automatizado exterior y programar el sistema de control del motor, por debajo de la tapa del bloque de montaje, en el panel del bloque de montaje hay instalado un conector diagnóstico (fig. 9.10).

El bloque de control está instalado por debajo de la capota del vehículo, a la derecha en la pared lateral.

### Diagnóstico

La capacidad de trabajo del sistema de control del motor y del sistema de inyección depende del estado de los sistemas mecánicos e hidromecánicos. Algunos errores que provocan fallas pueden ser considerados como fallas de la electrónica del sistema de dirección, entre ellos:

- compresión reducida;
- alteración de las fases de distribución de gas provocada por el montaje erróneo de los grupos del motor;
- aspiración de aire en la tubería de admisión;
- baja calidad del combustible;
- incumplimiento de los períodos de mantenimiento técnico.

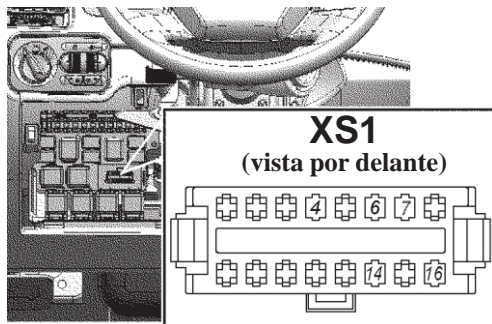



Fig. 9.10 Conector de diagnóstico (XS1):

4 — masa; 6, 14 — línea Can; 7 — línea K; 16 — +12V

El bloque de control es capaz de realizar en cierto volumen el diagnóstico de los elementos del sistema de control del motor.

Si se presentan fallas, el bloque de control enciende la lámpara de diagnóstico de fallas en el panel de instrumentos del vehículo y en su memoria se registra el código correspondiente al tipo de fallo.

**El encendido de la lámpara de indicación de fallas no supone la parada inmediata del motor, ya que el bloque de control tiene regímenes de reserva que permiten el funcionamiento del motor en condiciones aproximadas a las normales. Sin embargo, si se presenta un fallo debido a falta del encendido (empieza a parpadear el indicador  de fallas del motor), para evitar el fallo del neutralizador de los gases trabajados es necesario reducir la frecuencia de rotación del cigüeñal del motor hasta 2.500 rpm (velocidad no superior a 50 km/h) y llevar el vehículo a la estación de servicio.**

**¡ATENCIÓN!** *El indicador se enciende continuamente si se sobrecalienta el neutralizador. Además, uno o dos inyectores del motor pueden desconectarse.*

Se permite el funcionamiento del vehículo sólo después de eliminarse las fallas.

### Funcionamiento de la lámpara diagnóstica

En el modo de trabajo con el arranque conectado y el motor parado la lámpara se enciende y se apaga después de poner en marcha el motor. Si la lámpara diagnóstica arde con el motor funcionando, esto indica que es necesario realizar el mantenimiento del sistema y del motor lo antes posible.

Si se presentan faltas del encendido la lámpara diagnóstica comienza a parpadear con el motor funcionando y se enciende continuamente si se recalienta el neutralizador.

### Borrado de los códigos de fallas

Se puede limpiar la memoria de los códigos de fallas sólo con ayuda del escáner-tester.

Cuando la batería se desconecta, los parámetros de autodidaxia del bloque de control no se pierden, éstos pueden ser restaurados con ayuda del escáner-tester.

### **Pre calentador+**

Toda la información sobre el funcionamiento y mantenimiento del precalentador se expone en el manual del fabricante que acompaña al vehículo.

## TRANSMISIÓN

Durante el movimiento a bajas velocidades en la primera y segunda marcha de la caja de cambios en el modo de aceleración-frenado se oyen golpes en la transmisión como chasquidos cortos.

En caso de marchas altas de la caja de cambios y caja de transferencias, a velocidades superiores a 60 km/h en el modo de frenado por el motor y en movimiento por rodadura (posición neutra de la caja de cambios) puede producirse un ruido sordo en la transmisión.

Al acelerar el vehículo se oyen golpes suaves al seleccionar las holguras en las uniones ranuradas de la transmisión.

Al frenar con el motor — golpes suaves al seleccionar las holguras en las uniones ranuradas de la transmisión.

Durante el movimiento por rodadura y posterior aceleración del vehículo — golpes suaves de los anillos de los sincronizadores de la caja de cambios.

## Embrague

**¡ATENCIÓN!** El líquido refrigerante es tóxico. Guarde el líquido en un recipiente bien cerrado. Al realizar trabajos con el líquido refrigerante siga las siguientes instrucciones:

- evite cualquier operación en la que pueda ingerir el líquido refrigerante;
- no deje que el líquido refrigerante seque sobre la piel, lave el lugar afectado con agua tibia y jabón;
- lave con agua el líquido refrigerante esparcido y ventile el local;
- quítese, seque fuera del local y lave la ropa manchada con el líquido refrigerante.

El nivel del líquido debe estar a unos 15–20 mm por debajo del borde superior del tanque 2 (fig. 9.11).

La posición del pedal de desconexión del embrague se regula modificando la longitud del impulsor 5 del cilindro principal de desconexión del embrague. La marcha completa del pedal es (130±10) mm. La marcha libre (5–30 mm) se rige por el diseño y no es regulable.

La suavidad del pedal y la desconexión incompleta del embrague pueden indicar la presencia de aire en el sistema de dirección hidráulica. Bombee el sistema a través de la válvula 2 (fig. 9.12, 9.13) del cilindro de trabajo del mismo modo como se realiza esta operación para el mando hidráulico de los frenos.

Momento de apriete del niple de bombeo del cilindro de activación del embrague con armadura de plástico debe estar entre 0,5-0,6 kgf\*m.

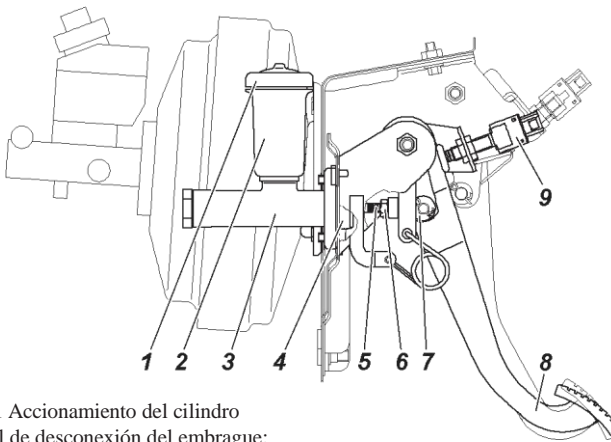


Fig. 9.11 Accionamiento del cilindro principal de desconexión del embrague:

- 1 — tapa del recipiente; 2 — carcasa del recipiente; 3 — carcasa del cilindro principal; 4 — tapacubos de protección; 5 — empuje; 6 — tuerca; 7 — manguito del empuje; 8 — pedal de desconexión del embrague; 9 — interruptor del pedal de embrague



### Caja de cambios

Verificar periódicamente las uniones de rosca (anexo 2).

Si se presentan fugas encuentre la causa, reemplace los elementos dañados (juntas, manguitos).

Para revisar el nivel de aceite desenrosque el tapón 5 (fig. 9.12, 9.13). El nivel del aceite debe estar en el borde inferior del orificio de llenado.

Al sustituir el aceite, evacúelo inmediatamente tras parar el vehículo, mientras el grupo está caliente. Para esto desenrosque también el tapón 5. Al instalar el tapón 6 en su lugar, reemplace la junta.

### Caja de distribución

Verificar periódicamente las uniones de rosca (anexo 2).

Si se presentan fugas encuentre la causa, reemplace los elementos dañados (juntas, manguitos).

Para revisar el nivel de aceite desenrosque el tapón 9 (fig. 9.12) u 8 (fig. 9.13). El nivel del aceite debe estar en el borde inferior del orificio de llenado.

Al sustituir el aceite, evacúelo inmediatamente tras parar el vehículo, mientras el grupo está caliente. Para esto:

- limpie los taponos de llenado y de evacuación;
- coloque por debajo de la caja de distribución un recipiente adecuado;
- retire los taponos de evacuación y de llenado;
- deje que el aceite se escurra;
- instale el tapón de evacuación y apriételo con el par 6,0–6,5 kgf\*m;
- a través el orificio del tapón de llenado añada el aceite correspondiente hasta que este empiece a salir por el orificio;
- instale el tapón de llenado y apriételo con el par 6,0–6,5 kgf\*m;

**¡ATENCIÓN!** *En la caja de cambios Dymos y en la caja de distribución Dymos se utiliza el mismo aceite (anexo 3). Revise y reemplace el aceite en la caja de cambios y en la caja de distribución al mismo tiempo.*

**¡ATENCIÓN!** *En la caja de cambios Dymos y en la caja de distribución UAZ S.L. se utilizan diferentes aceites (anexo 3), no se permite mezclarlos.*

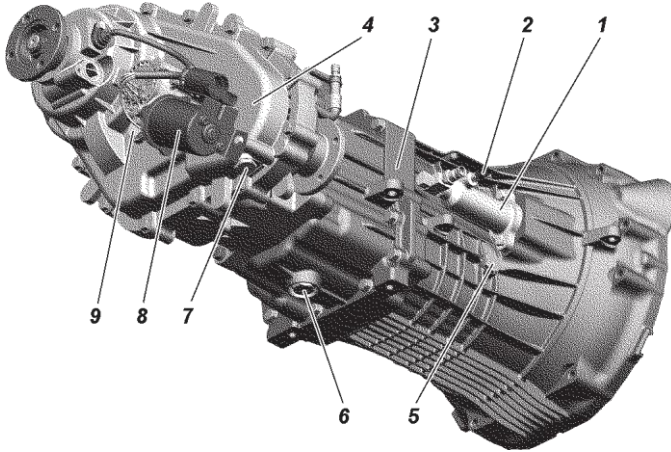


Fig. 9.12 Caja de cambios de cinco velocidades Dymos, caja de distribución Dymos y cilindro de trabajo de desconexión del embrague:  
 1 — cilindro de desconexión del embrague; 2 — válvula de desviación; 3 — caja de cambios; 4 — caja de distribución; 5 — tapón del orificio de llenado del cárter de la caja de cambios; 6 — tapón del orificio de evacuación del cárter de la caja de cambios; 7 — tapón del orificio de evacuación del cárter de la caja de distribución; 8 — accionamiento eléctrico; 9 — tapón del orificio de llenado del cárter de la caja de distribución

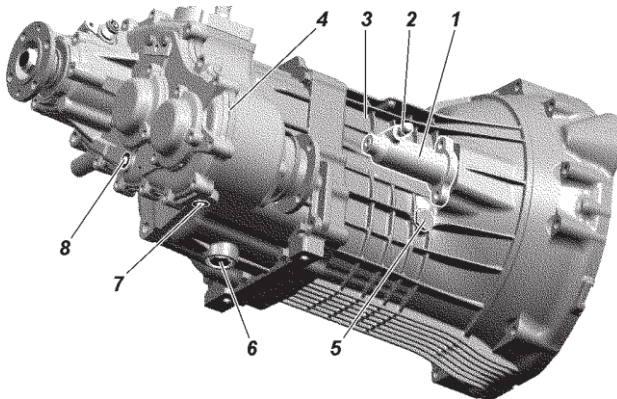


Fig. 9.13 Caja de cambios de cinco velocidades Dymos, caja de distribución UAZ S.L. y cilindro de trabajo de desconexión del embrague:  
 1 — cilindro de desconexión del embrague; 2 — válvula de desviación; 3 — caja de cambios; 4 — caja de distribución; 5 — tapón del orificio de llenado del cárter de la caja de cambios; 6 — tapón del orificio de evacuación del cárter de la caja de cambios; 7 — tapón del orificio de evacuación del cárter de la caja de distribución; 9 — tapón del orificio de llenado del cárter de la caja de distribución

**¡ATENCIÓN!** El indicador de fallas en la caja de distribución Dymos <sup>4WD</sup> check se enciende después del encendido y debe apagarse si el sistema se encuentra en buen estado. Si el indicador sigue iluminado, el sistema de tracción en las cuatro ruedas debe ser revisado en la estación de servicio autorizada más cercana.

### Ejes propulsores

Verificar periódicamente las uniones de rosca (anexo 2).

La lubricación de las uniones ranuradas se realiza a través de la aceitera a presión 1 (fig. 9.14) en la horquilla desplazable, y los cojinetes de agujas se lubrican a través de las aceiteras a presión 2 en las crucetas.

Aplique el lubricante en los cojinetes de agujas hasta que salga por debajo de los bordes de trabajo de los prensaestopas de la cruceta.

No utilice lubricante sólido y sus mezclas para lubricar los cojinetes de agujas, esto puede provocar su rápido deterioro.

No aplique demasiado lubricante en las estrías, ya que al salir desde las uniones ranuradas el material puede provocar el daño anticipado de los prensaestopas y puede sacar la brida ciega de la horquilla desplazable.

Para lubricar las uniones articuladas utilice una boquilla especial para la jeringa.

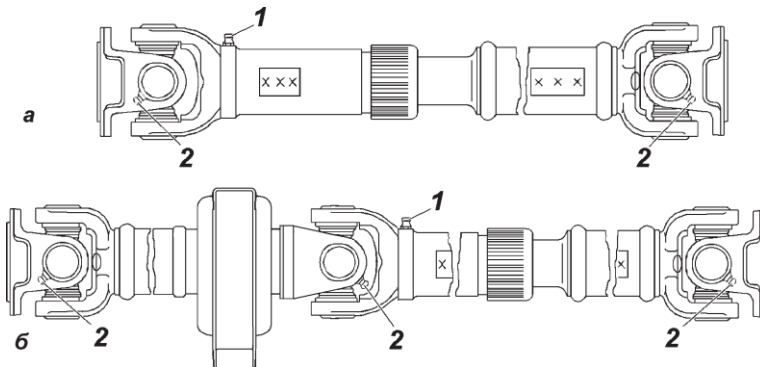


Fig. 9.14 Eje propulsor:

*a* — sin soporte intermedio;

*b* — con soporte intermedio

1 — aceitera a presión para lubricar la unión ranurada; 2 — aceitera a presión para lubricar los cojinetes de agujas de la charnela

Si en el vehículo están instalados los ejes propulsores que no requieren de mantenimiento (sin aceiteras a presión), compruebe periódicamente el estado de las cubiertas de protección corrugadas en la unión ranurada del eje. Si la cubierta está dañada, sustitúyala en la estación de servicio.

### Puentes motores

Asegúrese de que el nivel de aceite en el cárter no sobrepase el borde inferior del orificio de llenado.

Evacúe el aceite a través del orificio 2 (fig. 9.15) en la parte inferior del cárter, desenroscando también la tapa 1 del orificio de llenado.

La holgura axial en los cojinetes del engranaje impulsor del cambio principal no debe superar los 0,05 mm, ya que los dientes de los engranajes se desgastan rápido y el puente puede quedar acuñado. Para comprobar la holgura axial menea el engranaje impulsor por la brida de fijación del eje propulsor.

Tampoco se permite cualquier holgura axial en los cojinetes del diferencial del cambio principal. Para comprobar la holgura axial retire la tapa del cárter y menea el engranaje impulsor.

En caso de presencia de holguras ajuste el puente. Es una operación que requiere grandes esfuerzos, habilidades y herramientas especiales. Se recomienda realizar la regulación del puente sólo en las estaciones de servicio.

Al revisar los muñones de dirección preste atención en el estado de los pernos de regulación 1 (fig. 9.16) y de los topes 3 de giro de las ruedas. El ángulo B de giro de la rueda derecha hacia la derecha y de la rueda izquierda hacia la izquierda no debe superar los 31–32°. Un ángulo

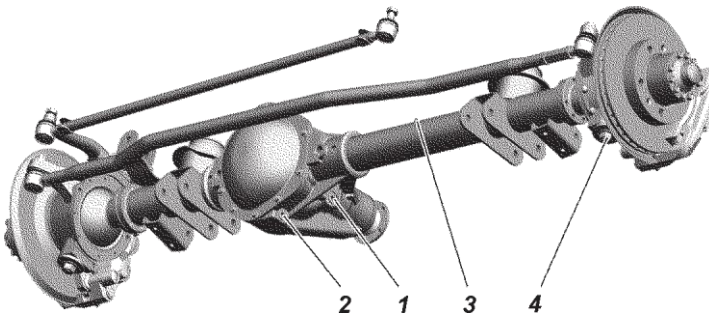


Fig. 9.15 Puente delantero:

1 — tapón del orificio de llenado; 2 — tapón del orificio de evacuación; 3 — válvula de seguridad; 4 — tuerca del pivote inferior

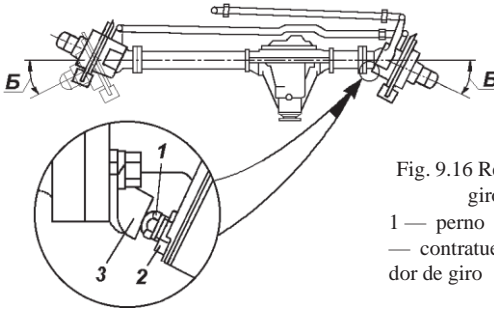


Fig. 9.16 Regulación del ángulo de giro de las ruedas:

1 — perno de limitación de giro; 2 — contratuercas; 3 — retén limitador de giro

superior a éste provoca el contacto de las ruedas contra los elementos de la suspensión.

Durante el funcionamiento del vehículo no se requiere añadir lubricante en los pivotes esféricos ni en los apoyos de rótula. Durante la reparación, el lubricante debe ser reemplazado.

**La regulación del apriete de los pivotes 2 (fig. 9.17) del muñón de dirección** en la fábrica se realiza con tensado previo a lo largo del eje común de los pivotes.

Durante el funcionamiento del vehículo preste especial atención al apriete de los pivotes de los muñones de dirección. Cuando se desgastan las superficies esféricas rozantes de los casquillos 3 o de los pivotes 2, la tensión previa se pierde y aparece una holgura a lo largo del eje común de los pivotes. Esta holgura se ajusta apretando la boquilla de apriete 10.

*La presencia de holguras en los pivotes en el puente motriz delantero provoca el rápido deterioro del casquillo del pivote superior.*

En las condiciones de uso ordinario es más cómodo apretar la boquilla de apriete 10 del pivote inferior:

- afloje la tuerca 13;
- retire la brida 12 junto con la junta 11;
- con una llave especial apriete la boquilla de apriete 10 hasta que desaparezca la holgura (golpeando con un martillo de cobre por el extremo de rosca del pivote);
- girando la llave a unos 10–20° apriete esta boquilla para crear una tensión previa a lo largo del eje común de los pivotes;
- instale la brida junto con la junta;
- apriete la tuerca (anexo 2). **¡Atención!** Si se sobrepasa el par de apriete, se provocará reducción de la tensión previa y el deterioro de los pivotes.

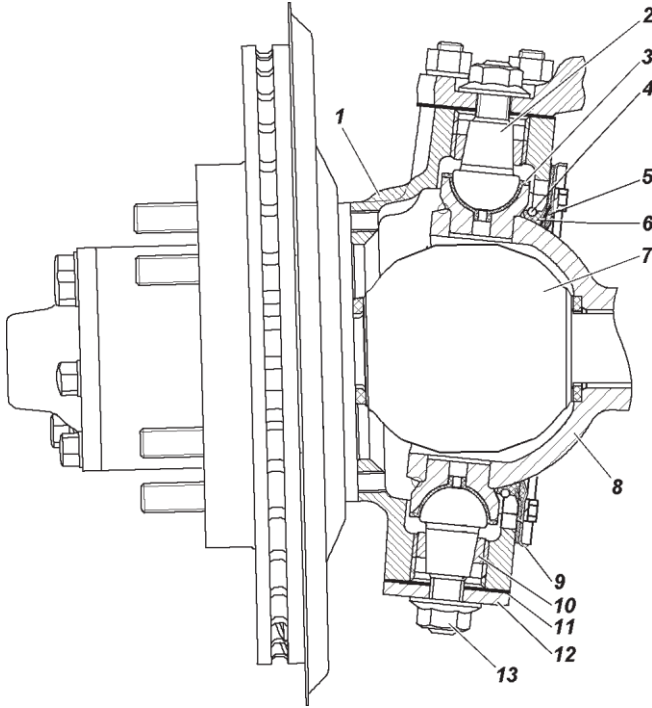


Fig. 9.17 Muñón de dirección y cubo:

1 — carcasa del muñón de dirección; 2 — pivote; 3 — casquillo del pivote; 4 — muelle; 5 — anillo de empaquetadura exterior; 6 — anillo de empaquetadura interior; 7 — charnela; 8 — apoyo de rótula; 9 — engaste del prensaestopas; 10 — casquillo de apriete; 11 — junta; 12 — brida; 13 — tuerca

*El momento de torsión del giro del apoyo de rótula 8 (o de la carcasa 1 del muñón de dirección, si no se han retirado los apoyos de rótula de la cubierta del semieje) sin los retenes 5, 6 y la charnela 7 del muñón de dirección en cualquier dirección respecto al eje común de pivotes debe estar entre 10–25 N·m (1,0–2,5 kgf·m).*

*Si no se alcanza el parámetro de control, vuelva a apretar la boquilla de apriete girando la llave unos 10–20° y apriete la tuerca 13 con el momento de torsión indicado.*

Si no se pueden eliminar las holguras apretando la boquilla de rosca, reemplace los casquillos de los grupos de pivotes en la estación de servicio UAZ.

## TREN DE RODAJE

### Suspensión

**¡ATENCIÓN!** *Para evitar traumatismos se prohíbe desarmar el amortiguador.*

*Se prohíbe el funcionamiento del vehículo con los amortiguadores dañados o sin ellos, así como con las charnelas la suspensión desgastadas.*

Los amortiguadores delanteros y traseros no son intercambiables.

Los amortiguadores neumáticos-hidráulicos no están sujetos a mantenimiento o reparación. Al reemplazar los amortiguadores se recomienda reemplazarlos por pares, según las ejes.

Los golpes, chirridos y destrucción de la goma en las charnelas de la suspensión son señales de desgaste y de la necesidad de cambiarlas. No se permite la deformación de la barra transversal de la suspensión y de la barra de dirección. Después de reemplazar las charnelas, apriete finalmente las tuercas (anexo 2) cuando el vehículo esté apoyado en las ruedas.

Al instalar el resorte apriete finalmente (anexo 2) las tuercas de las gradillas, los resortes, tuercas del eje delantero del resorte y las tuercas de los pasadores del ojal del resorte cuando los resortes estén cargadas por el peso del vehículo.

### Ruedas y neumáticos

**¡ATENCIÓN!** *Los neumáticos gastados o dañados, presión insuficiente o excesiva en ellos, las ruedas deformadas o la fijación insegura de las ruedas, pueden ser causa de una avería. Controle regularmente el buen estado de los neumáticos y su presión, el buen estado de las ruedas y su fijación.*

Debido a que los neumáticos de diferentes modelos (patrones del protector) pueden tener diferentes dimensiones y características de rigidez. Se recomienda utilizar neumáticos iguales en todas las ruedas.

**¡ATENCIÓN!** *Los neumáticos y ruedas de dimensiones no recomendadas pueden provocar un desgaste desproporcionado de los neumáticos, empeoramiento de la dirección del vehículo, el aumento del consumo del combustible y de la distancia del frenado, vibraciones en el volante y afectar al funcionamiento de los sistemas ABS (si los hay), lo que a su vez puede provocar averías graves.*

*Utilice neumáticos de las mismas dimensiones y del mismo fabricante para todas las ruedas. De lo contrario pueden dañarse los elementos de la transmisión.*

**¡ATENCIÓN!** *No se recomienda instalar neumáticos cuyo tamaño sea diferente al de los instalados por el fabricante. Si se cambian los neumáticos por unos diferentes a los instalados, para garantizar el correcto funcionamiento del ESP y el velocímetro es necesario registrar el tamaño de los nuevos neumáticos en la memoria del bloque electrónico de control del ESP. Para ello, diríjase al taller de mantenimiento de UAZ S.L. (las direcciones de los talleres de mantenimiento se encuentran en el libro de servicio).*

Para lograr un apriete uniforme enroscar las tuercas siguiendo la secuencia — alternando las tuercas. El apriete final se realiza cuando el vehículo está apoyado en las ruedas (anexo 2).

El control de la presión se realiza con los neumáticos fríos.

Si se presenta un desgaste irregular e intenso en los neumáticos delanteros, revise y ajuste la convergencia de las ruedas delanteras y las holguras en los grupos de pivote.

La revisión y regulación de la convergencia de las ruedas se realiza en un banco especial. La regulación de la convergencia de las ruedas se realiza a presión normal en los neumáticos. La convergencia de las ruedas se regula cambiando la longitud de la varilla del trapecio de dirección girando el pistón 2 (fig. 9.18) después de haber aflojado las contratuercas 1 y 3 con rosca derecha e izquierda. Después de realizar la regulación, apriete las contratuercas (anexo 2).

Cada 15 000 km de recorrido para un desgaste uniforme de los neumáticos alterne las ruedas. Cambie la posición de las ruedas delantera y trasera del mismo lado. La rueda de repuesto no participa en este proceso. Después de cambiar las ruedas, realice su balanceado.

**La rueda de repuesto** de UAZ Patriot se fija en la consola de la puerta trasera con tres tuercas, en función del tipo de equipamiento y se cierra con una cubierta de plástico.

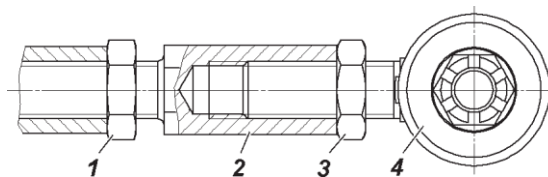


Fig. 9.18 Barra del trapecio de dirección:

- 1 — tuerca con rosca izquierda; 2 — pistón de regulación; 3 — tuerca con rosca derecha;  
4 — charnela de las barras de dirección



**La rueda de repuesto** de UAZ Pickup y UAZ Cargo se encuentra en la parte trasera del bastidor y debe fijarse de manera segura en la montura con ayuda de un sector.

Cuando se utiliza el sistema de escape con tubo de escape ubicado detrás de las ruedas traseras, para evitar quemaduras en los neumáticos, antes de fijar la rueda apártela del tubo de escape a una distancia no inferior a 40 mm.

### **Cubos de las ruedas**

Compruebe la holgura en los cojinetes meneando las ruedas en el plano vertical.

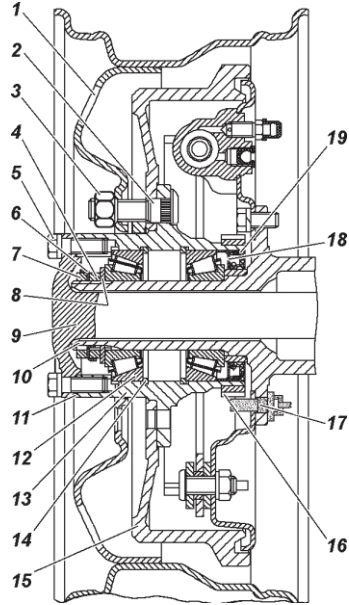
Para sustituir el lubricante retire el cubo del pivote, quite el lubricante viejo, lave los cojinetes y el manguito. Lubrique los cojinetes y el borde de trabajo del manguito. Aplique el lubricante en todo el espacio entre los rodillos de los cojinetes. La capa de lubricante entre los cojinetes debe ser de unos 10–15 mm. No aplique lubricante excesivo en el cubo para evitar su caída en los mecanismos de freno.

Preste atención en la regulación de los cojinetes. Si el apriete de los cojinetes es insuficiente, durante el movimiento pueden generarse golpes que dañarán los cojinetes. Si el apriete de los cojinetes es excesivo, los cojinetes se recalentarán y el lubricante se desprenderá, los cojinetes se dañarán. Además, grandes holguras en los cubos de las ruedas delanteras aumentan el paso del pedal de freno.

**La regulación de los cojinetes de los cubos de las ruedas se realiza en orden siguiente:**

1. Suspense el vehículo o levántelo con la gata desde la parte de la rueda en la que desea regular los cojinetes.
2. Retire el tapacubos. Desmonte el semieje 9 (fig. 9.19) del puente trasero o la brida del cubo motriz del puente delantero.
3. Retire la lengüeta de la arandela de cierre 6, desenrosque la contratuerca 7 y retire la arandela de cierre.
4. Afloje la tuerca 4 de regulación de cojinetes a 1/6–1/3 vueltas (1–2 hilos).
5. Girando la rueda con la mano, compruebe que se mueva suavemente (la rueda tiene que girar libremente sin que las zapatas toquen el disco o el tambor).

Fig. 9.19 Cubo de la rueda trasera:  
 1 — rueda; 2 — perno del cubo; 3 — tuerca de fijación de la rueda; 4 — tuerca de regulación; 5 — perno de fijación del semieje; 6 — arandela de retén; 7 — contratuerca; 8 — arandela de apoyo; 9 — semieje; 10 — pivote; 11 — junta; 12 — cojinete; 13 — cubo; 14 — arandela-tope; 15 — tambor de freno; 16 — disco de impulsos; 17 — sensor del ABS; 18 — arandela-tope; 19 — funda



6. Apriete suavemente la tuerca de regulación de los cojinetes del cubo con una herramienta de mano, aplicando el par  $25\text{--}30\text{ N}\cdot\text{m}$  ( $2,5\text{--}3,0\text{ kgf}\cdot\text{m}$ ).

Al apretar las tuercas gire la rueda para que los rodillos se coloquen correctamente en el cojinete.

7. Instale la arandela de cierre, coloque y apriete la contratuerca aplicando el par de apriete  $20\text{--}25\text{ N}\cdot\text{m}$  ( $2,0\text{--}2,5\text{ kgf}\cdot\text{m}$ ).

El par de apriete de la tuerca al cambiar los cojinetes debe ser de  $35\text{--}40\text{ N}\cdot\text{m}$  ( $3,5\text{--}4,0\text{ kgf}\cdot\text{m}$ ) y de la contratuerca —  $25\text{--}30\text{ N}\cdot\text{m}$  ( $2,5\text{--}3,0\text{ kgf}\cdot\text{m}$ ).

La arandela de cierre se instala con la lengüeta interior en el canal del pivote. Si en las lengüetas de la arandela de cierre hay grietas, cambie la arandela.

8. Compruebe la regulación de los cojinetes después de apretar la contratuerca. Si la regulación es correcta, la rueda debe girar libremente sin bloqueos, holguras axiales visibles y sin balanceo.

9. Doble una lengüeta de la arandela de cierre sobre el borde de la tuerca, y el otro — sobre el borde de la contratuerca de manera que queden pegadas a ellos. Doble las lengüetas de la arandela más próximas a los centros de los bordes de la tuerca.

10. Instale el semieje del puente trasero o coloque la brida del cubo motriz del puente delantero, limpie la parte de rosca de los pernos eliminando los restos del sellador, desengrase y aplique una nueva capa de sellador UG-6 o Anakrol-201, apriete los pernos. Instale el tapacubos.

## SISTEMA DE MANDO

### **Mando de dirección**

**¡ATENCIÓN!** *Si la dirección asistida hidráulica no funciona, se necesita mayor esfuerzo para girar el volante.*

*No apague el motor ni retire la llave del interruptor de encendido mientras conduce. Si se retira la llave de encendido el eje del volante es bloqueado por el dispositivo anti-robo y el vehículo se vuelve incontrolable.*

*Si no funciona el mando de dirección, se prohíbe conducir o remolcar el vehículo con cables flexibles. En este caso, la solución para remolcar el vehículo es utilizar los servicios de remolque parcial o grúa.*

Si falla la dirección asistida hidráulica debido al deterioro de la bomba, rotura de la manguera o de la correa de accionamiento de la bomba o durante el remolque del vehículo por haberse parado el motor se permite el uso no prolongado del mando de dirección. Si no hay aceite en el sistema de dirección asistida hidráulica, retire la correa del accionamiento de la bomba, caso contrario, la bomba puede quedarse gripada y la correa puede romperse. Cuando la correa del accionamiento de la bomba ha sido quitada, controle la temperatura del líquido refrigerante ya que existe riesgo de recalentamiento del motor.

**El funcionamiento prolongado del vehículo con la dirección asistida hidráulica en mal estado, provoca el rápido desgaste del mando de dirección.**

La holgura total del mando de dirección debe comprobarse durante el funcionamiento del motor en ralentí, y con las ruedas instaladas para el movimiento directo, moviendo el volante a uno y otro lado hasta que comiencen a girar las ruedas delanteras. La holgura total no puede ser mayor a 20°.

Si la holgura es mayor que la permitida, determine qué grupo provoca la excesiva holgura. Para ello compruebe: el apriete de los pernos de fijación del mecanismo de dirección, el apriete de los pernos de fijación del eje propulsor inferior del mando de dirección (ver anexo 2), el estado de las barras de dirección, los espacios en las charnelas del eje propulsor inferior y en las charnela del eje propulsor de la columna de dirección y la presencia de holguras en el mecanismo de dirección.

Las charnelas de las barras de dirección no requieren regulación ni lubricación. Si en las charnelas que no requieren mantenimiento aparecen holguras, es necesario cambiarlas.

Si se detecta juego radial en las juntas universales del eje propulsor del mando de la dirección y en la junta universal del eje propulsor de la columna de dirección, sustituya el eje propulsor correspondiente y (o) la columna de dirección.

Si hay holguras en el mando de dirección regule el mecanismo en la estación de servicio UAZ.

**La tensión necesaria de la correa del accionamiento de la bomba de la dirección asistida hidráulica** consúltela en el apartado “Sistema de enfriamiento del motor”.

Reemplace la correa si se presentan daños o alargamiento excesivo.

**Control del nivel y sustitución del aceite en el servomotor hidráulico** (para evitar que la bomba quede gripada como consecuencia de la falta de aceite, el procedimiento debe ser realizado por dos personas).

Para realizar el control del nivel de aceite en el depósito de aceite 1 (fig. 9.20) coloque las ruedas delanteras en dirección recta. El nivel de aceite debe coincidir con el nivel de la malla de filtrado en el depósito (con el motor caliente se admite un nivel de aceite por encima de la malla de hasta 7 mm). El aceite vertido en el depósito debe ser previamente pasado por un filtro de filtrado fino no mayor a 40  $\mu\text{m}$ .

Procedimiento de llenado del sistema hidráulico:

1. Desacople la varilla de la palanca de dirección o suspenda las ruedas delanteras.

2. Abra el niple de bombeo situado en la cubierta del eje de la palanca de dirección (gire una vez), conéctele un trozo de manguera y sumérjalo en un pequeño tanque con aceite (el extremo de la manguera debe estar completamente sumergido en el aceite).

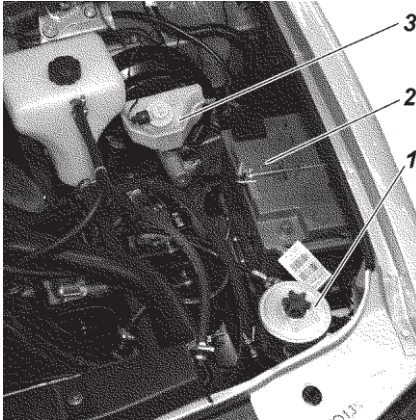


Fig. 9.20 Vano del motor  
(fragmento):

1 — depósito de aceite del sistema de dirección asistida hidráulica; 2 — batería; 3 — depósito del cilindro de freno principal

3. Retire la tapa del depósito de aceite, llene con aceite hasta que aparezca a través del niple de bombeo, cierre el niple y vierta el aceite hasta el nivel de la malla de filtrado.

4. Sin arrancar el motor gire el volante o el eje de entrada del mecanismo de dirección de tope a tope hasta que dejen salir burbujas de aire del aceite en el depósito (no menos de 5 veces de ambos lados). Vierta aceite al depósito hasta el nivel anterior.

5. Arranque el motor mientras vierte el aceite en el depósito, sin dejar que se vacíe por completo.

**Observación.** En caso de que el aceite forme espuma abundante, lo que significa que hay aire en el sistema, apague el motor y deje reposar el aceite unos 20 minutos (para dejar salir el aire). Revise los puntos de unión de las mangueras a los grupos del sistema de la dirección asistida hidráulica y si es necesario elimine la falta de estanqueidad.

6. Bombeo el sistema hidráulico con el motor encendido girando el volante hasta el tope, sin mantenerlo en las posiciones extremas, no menos de 3 veces hacia cada lado, hasta que salgan todas las burbujas de aire del aceite. Antes de bombear el sistema hidráulico abra el niple de bombeo (el procedimiento se describe en el punto 2), si aparece aceite por el niple de bombeo, ciérralo. No permita que caiga aceite sobre el motor.

7. Revise el nivel de aceite en el depósito. De ser necesario agregue más.

8. Cierre el depósito y apriete la tuerca de la tapa con la mano, acople la varilla de la palanca de dirección (ver el anexo 2) y asegure la tuerca con el pasador del perno de bola.

## Sistemas de freno

**¡ATENCIÓN!** Cuando el motor no funciona o el multiplicador de fuerza al vacío está dañado, se necesita aplicar mayor esfuerzo contra el pedal del freno para frenar el vehículo.

**¡ATENCIÓN!** En el caso de fallo de uno de los circuitos del sistema de frenado, aumenta el recorrido del pedal de freno y se reduce la capacidad de frenado. No pise repetidamente el pedal, piselo y manténgalo así para conseguir el mejor frenado.

Si el sistema de freno está fallando, está prohibido conducir el vehículo o remolcarlo en un enganche elástico. En este caso la solución es remolcar parcialmente el vehículo o utilizar una grúa remolque.

**¡ATENCIÓN!** El líquido refrigerante es tóxico. Guarde el líquido en un recipiente bien cerrado. Al realizar trabajos con el líquido refrigerante siga las siguientes instrucciones:

- evite cualquier operación en la que se pueda ingerir el líquido refrigerante;
- no deje que el líquido refrigerante seque sobre la piel, lave el lugar afectado con agua tibia y jabón;
- lave con agua el líquido refrigerante esparcido y ventile el local;
- quítese, seque fuera del local y lave la ropa manchada con líquido refrigerante.

Controle visualmente el nivel del líquido de frenos en el depósito 3 (fig. 9.20) según las marcas en el depósito fabricado en plástico semi-transparente. Si la tapa está retirada y tiene nuevas bridas de freno, el nivel del líquido debe encontrarse en la marca MAX. Si el mando hidráulico de los frenos está operativo, la reducción del nivel del líquido en el depósito puede ser provocada por el desgaste de las bridas de las zapatas. La reducción del nivel del líquido por debajo de la marca MIN puede indicar su desgaste límite. Controle el estado de las zapatas. No se necesita añadir líquido en el depósito ya que al instalar unas nuevas zapatas el nivel del líquido en el depósito subirá.

La lámpara de señalización del nivel de emergencia del líquido se enciende cuando el nivel del líquido cae por debajo de la marca MIN, lo que, en caso de bridas de zapatas parcialmente gastadas o nuevas, puede indicar de que el sistema ha perdido estanqueidad o hay fugas del líquido. Añada líquido sólo después de hermetizar el sistema.

Simultáneamente al control del nivel del líquido en el depósito compruebe el funcionamiento del sensor del nivel de emergencia. Para esto desenrosque la tapa del depósito (si está encendido el arranque, en el panel de instrumentos debe encenderse la lámpara de de indicación).

**¡ATENCIÓN!** *En los vehículos con ABS, al caer el nivel del líquido de freno por debajo de la marca MIN o si hay aire en el sistema, detenga el vehículo y diríjase a la estación de servicio, ya que esto requiere equipos especiales de diagnóstico.*


*En los vehículos sin ABS ni ESP se requiere bombear el sistema de freno.*

Controle el estado de las mangueras de freno. Si se detectan grietas en la superficie exterior, reemplácelas.

Si se detectan huellas de corrosión, cambie los tubos de freno.

**Sistema antibloqueo de frenos.** *Dependiendo del tipo de equipamiento* los vehículos pueden ir equipados con el sistema antibloqueo de frenos (ABS). El ABS previene el bloqueo de las ruedas durante el frenado garantizando la dirección de movimiento y una corta distancia de frenado. Pero al frenar en una carretera con revestimiento cavadizo (grava, arena, nieve) la distancia de frenado puede aumentar en comparación con el frenado con las ruedas bloqueadas.

El frenado con ABS comienza en velocidades de unos 10 km/h y es acompañado por pequeñas pulsaciones del pedal de freno y un ruido característico de los mecanismos del ABS.

Si se enciende el indicador del  fallo de ABS (excepto el modo de prueba automática al encender el arranque, así como al desactivar el ABS al activar el bloqueo del diferencial de puente trasero), esto indica sobre errores en el sistema. Y aunque en este caso el funcionamiento del mando hidráulico de los frenos no se altera, es necesario solucionar el problema en la estación de servicio UAZ.

Si se enciende el indicador rojo (ⓘ) del fallo del sistema de frenos (excepto el régimen de de prueba automática al encender el arranque), esto indica sobre un error crítico (falla en el sistema incorporado de distribución del esfuerzo de frenado (EBD), la alteración de la estanqueidad, etc.). Está prohibido el funcionamiento del vehículo con el indicador ⓘ encendido.

**Mecanismos de freno de disco de las ruedas delanteras.** Para revisar las zapatas 2 (fig. 9.21) instale el vehículo en una plataforma horizontal, bloquéelo con el freno de aparcamiento. Revise las zapatas a través de la ventanilla en el soporte 4. Si el grosor de las bridas de fricción se desgastaron hasta unos 1,5–2,0 mm, cambie las zapatas. Realice el reemplazo de los dos frenos delanteros.

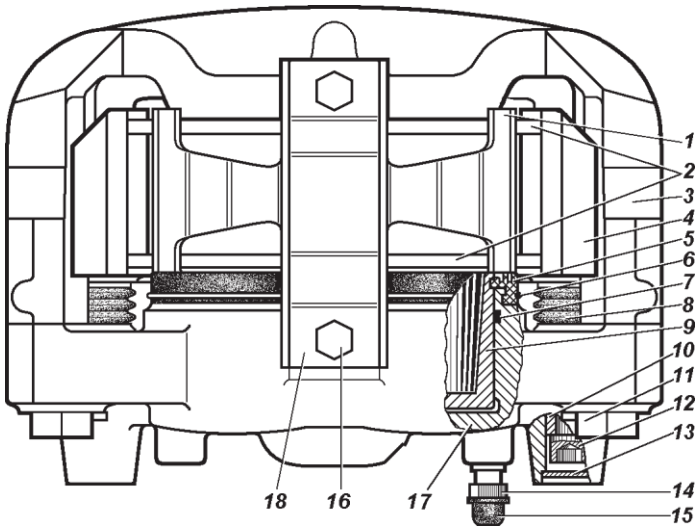


Fig. 9.21 Frenos de disco delanteros:

1 — muelle; 2 — zapatas; 3 — grapa; 4 — soporte; 5 — casquillo de protección; 6 — anillo de retén; 7 — anillo de empaque; 8 — cubierta de protección; 9 — émbolo; 10 — forro; 11 — perno; 12 — tornillo; 13 — brida ciega; 14 — válvula de paso; 15 — casquillo; 16 — pernos de fijación del portador del muelle; 17 — bloque de cilindros; 18 — portador del muelle



En los vehículos, cuyos frenos están equipados con zapatas con indicadores sonoros de desgaste, remplace las zapatas cuando aparezca un rechinamiento (sonido) que confirme el desgaste de las zapatas.

Al sustituir estas zapatas tome en cuenta las reglas correctas para su instalación. Las zapatas tienen integrado un indicador sonoro de desgaste no reemplazable para los frenos derechos e izquierdos. Estas zapatas deben ser instaladas del lado de los émbolos de los frenos de manera que el indicador de desgaste resulte estar en la parte superior de la zapata (freno). En la parte exterior de ambos frenos se deben instalar zapatas sin indicador.

Para cambiar las zapatas desenrosque los pernos 16, retire el apoyo 18 y el muelle 1.

Verifique el estado del disco de freno. Si en la superficie del disco de freno se presentan ranuras profundas y engranes, deberá desmontar el disco, limpiarlo y pulirlo. Si el desgaste del disco es de 20,4 mm y menos, deberá cambiarlo.

Compruebe que no haya fugas en el bloque de cilindros.

Compruebe los casquetes de seguridad 5 y las cubiertas 8. Estos no deben tener roturas y deben estar instalados correctamente en sus asientos. Reemplácelos si fuera necesario.

Compruebe si hay lubricante en la superficie exterior de los casquillos 10 en la zona de las cubiertas 8. Si es necesario, aplique el lubricante UNIOL 2M/1 TU 38.5901243-92.

Mueva la grapa 3 hasta el fin con ayuda de los émbolos 9 en la superficie interior del bloque de cilindros 17. Para aliviar la expulsión del líquido desde el bloque de cilindros 17 se permite abrir la válvula de paso 14. Cierre la válvula 14 en cuanto los émbolos 9 entren completamente en el bloque de cilindro. Antes de desplazar la grapa 3 retire la tapa del depósito del cilindro principal y evite la expulsión del líquido de éste mientras se desplaza la grapa.

*Se prohíbe utilizar el desmontacubiertas al embutir los émbolos, ya que esto provoca deformación de las guías de los casquillos 10, daños de la brida 3, así como la rotura de la cubierta 8.*

Reemplace las zapatas gastadas por ambos lados del eje delantero. Para conducir las zapatas hacia el disco pise 2–3 veces el pedal del freno.

Instale el muelle 1, el soporte del muelle 18 y enrosque los pernos 16.

**¡ATENCIÓN!** Debido a que el soporte del muelle 18 es asimétrico tenga cuidado al instalarlo. El soporte del muelle instalado correctamente garantiza una correcta sujeción de ambas zapatas por el muelle 1.

Durante el posterior uso, la holgura entre las zapatas y el disco de freno se mantiene automáticamente.

**¡ATENCIÓN!** Las sujeciones del freno de disco, el empalme en T de la tubería, los elementos del accionamiento del freno de aparcamiento, el accionamiento del regulador y el regulador están fijados con un pegamento-sellador (sin arandelas de muelle). Si se desenroscan los pernos y tuercas, añada el pegamento-sellador.

**Tambores de freno de las ruedas traseras** (fig. 9.22, fig. 9.23 en función del tipo de equipamiento). Retire regularmente los tambores de freno y limpie los elementos de los frenos eliminando el polvo y la suciedad. Repita la operación de acuerdo con las condiciones de trabajo

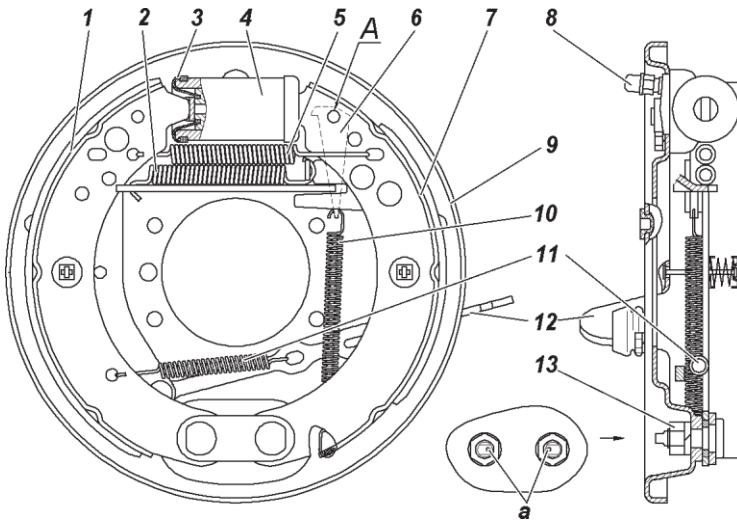


Fig. 9.22 Freno de la rueda trasera para el freno de aparcamiento de rueda (variante 1):

a — marcas en los pasadores de apoyo; 1, 7 — zapatas con brida; 2 — muelle del mecanismo de expansión; 3 — casquete seguridad; 4 — muelle de fijación; 5 — muelle del taco regulador; 6 — válvula de paso; 9 — cuadro; 10 — muelle del taco regulador; 11 — muelle de la palanca de accionamiento; 12 — bloque de la palanca intermedia; 13 — pasadores de apoyo

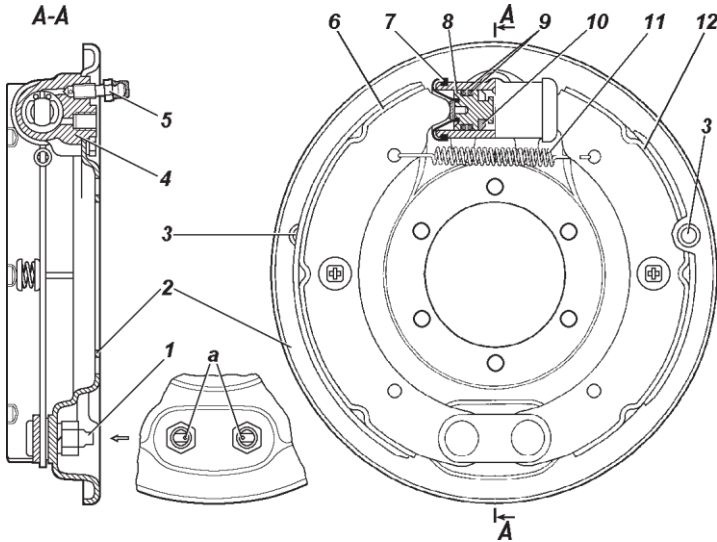


Fig. 9.23 Freno de la rueda trasera (variante 2):  
 a — marcas en los pasadores de apoyo; 1 — pasadores de apoyo; 3 — orificios de inspección de las bridas de freno; 4 — cilindro de freno de ruedas; 5 — válvula de paso; 6, 12 — zapatas; 7 — casquete seguridad; 8 — émbolo; 9 — anillos de empaque; 10 — anillo de retén; 11 — muelle de fijación

del vehículo. En verano y en caso de viajes por carreteras sucias limpie los frenos con mayor frecuencia que en invierno.

Si se ensucian con grasa las zapatas del freno trasero, límpielas con papel de lija. Cambie las zapatas engrasadas o sumérgalas por 20–30 min en gasolina limpia y límpielas con papel de lija o con un cepillo metálico.

Después de retirar el tambor compruebe que no haya fugas desde los cilindros de ruedas y la correcta fijación de los cilindros de ruedas en los cuadros. Preste atención al estado de los casquetes de seguridad 3 (fig. 9.22) de los cilindros de ruedas y en su instalación, en el nivel de desgaste de las bridas de fricción y en el estado del tambor de freno.

Los casquetes de seguridad tienen que estar bien instalados en los asientos del émbolo y del cilindro y no presentar roturas.

Si en la superficie de trabajo del tambor se presentan rasguños, engranes o desgastes irregulares, realice la rectificación del tambor desde la abertura central del tambor. El diámetro permitido del tambor rectificado del freno de trabajo es de 281 mm.

No se recomienda cambiar los tambores de freno de un cubo a otro, ya que esto provoca el aumento de juego de las superficies de trabajo del tambor.

La holgura entre las zapatas y el tambor se restaura automáticamente a medida que se desgastan las bridas.

Cambie las bridas desgastadas (los remaches están encastrados a menos de 0,5 mm).

En caso de que las bridas estén pegadas, el remplazo de las zapatas se realiza cuando las bridas se han desgastado hasta un grosor menor de 1,5 mm.

Para cambiar las zapatas o las bridas desgastadas mueva los émbolos con anillos de retén dentro del cilindro garantizando el libre montaje del tambor sobre las zapatas. Para los frenos (variante 1), si se cambian las zapatas o bridas, además de esto, es necesario subir el taco regulador 6 (fig. 9.22). Para mayor comodidad durante el montaje bloquee el taco en la zapata, para esto haga coincidir la abertura en la parte superior del taco con la abertura A (fig. 9.22) en el borde de la zapata e introduzca en ellas un vástago de 6–8 mm de diámetro. Al finalizar el montaje retire el vástago. Luego pise 2–3 veces el pedal del freno para que los émbolos pasen a la posición de trabajo.

**No pise el pedal del freno si el tambor de freno o las zapatas del freno delantero están retirados, ya que bajo la presión del líquido los émbolos se desplazan fuera de los cilindros de ruedas y el líquido saldrá afuera.**

Para facilitar el desmontaje posterior, cada vez que se quite el tambor limpie el reborde en la superficie de fricción formado por el desgaste del tambor.

Apriete los pernos de fijación de los cuadros de freno con los cubos desmontados.

**Regulador de presión.** En los vehículos equipados con el sistema antibloqueo de frenos viene instalado el regulador de presión (fig. 9.24) que garantiza la distribución uniforme de las fuerzas de frenado entre las ejes del vehículo y no permite que las ruedas traseras queden bloqueadas antes de las delanteras. Durante el mantenimiento controle la capacidad de trabajo del regulador de presión. Limpie el regulador y compruebe que esté bien fijado. Revise que el regulador y los elementos de su accionamiento no presenten roturas, fugas de líquido de freno ni juegos en la unión del apoyo con la palanca elástica y la consola en el puente trasero.

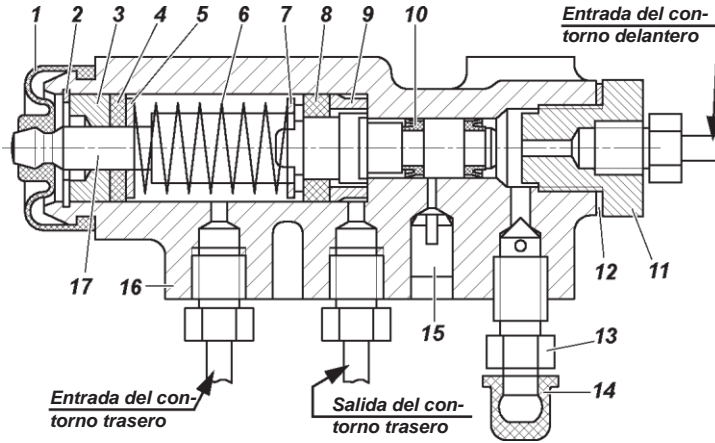


Fig. 9.24 Regulador de presión:

1 — cubierta de protección; 2 — anillo de retén; 3 — forro; 4 — anillo de empaque del anillo del pistón; 5, 7 — arandela de apoyo del muelle del émbolo; 6 — muelle del émbolo; 8 — compactador; 9 — forro de la carcasa; 10 — manguito; 11 — tapón; 12 — junta del tapón; 13 — válvula de paso; 14 — casquillo; 15 — brida ciega; 16 — carcasa; 17 — émbolo

Al pisar el pedal de freno el émbolo 17 (fig. 9.24) del regulador de presión debe salir de la carcasa unos 1,7–2,3 mm. Si el émbolo no se mueve, o su movimiento es demasiado o insuficiente, esto indica que hay defectos en el regulador o en su accionamiento.

Durante las revisiones del mando hidráulico preste atención al estado de la cubierta protectora 1, a la posición de la brida ciega de control 15 y que no haya fugas de líquido por debajo de ella. En el estado normal la brida ciega debe estar encastrada en la abertura de la carcasa del regulador hasta el final. Si la brida ciega sobresale de la abertura y hay fugas del líquido, reemplace el regulador.

La carcasa protectora tiene que estar bien instalada en los asientos del émbolo y del cilindro y no presentar roturas.

Durante el funcionamiento y al cambiar los resortes traseros es necesario ajustar el esfuerzo de la palanca flexible 4 (fig. 9.25) sobre el émbolo del regulador. La regulación se realiza en el siguiente orden:

1. Coloque el vehículo en vacío sobre una plataforma plana horizontal.
2. Afloje la contratuerca del perno de regulación 3 y desenrózuelo a 2–3 vueltas.

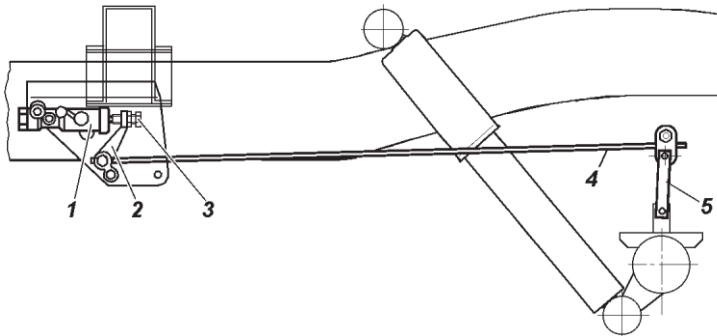


Fig. 9.25 Accionamiento del regulador de presión:

- 1 — regulador de presión; 2 — palanca del accionamiento; 3 — perno de regulación;  
4 — palanca elástica; 5 — apoyo de la palanca

3. Enrosque el perno 3 hasta que entre en contacto con la cola del émbolo 17 (fig. 9.24) del regulador.

4. Apriete el perno 3 (fig. 9.25), dando 2/3 vueltas (14 hilos de rosca de la cabeza del perno).

5. Apriete la contratuerca.

6. Verifique la marcha del émbolo del regulador (ver arriba).

7. Verifique la correcta regulación durante el movimiento del vehículo. Para esto, conduciendo el vehículo por un tramo recto horizontal con revestimiento firme de asfalto, frene el vehículo hasta bloquear las ruedas. Si el regulador está operativo y la regulación del accionamiento ha sido correcta, primero se bloquean las ruedas delanteras. Si primero se bloquean las ruedas traseras, afloje el perno 3 a 1–2 roscas de la cabeza del perno y repita la verificación.

Para garantizar el funcionamiento fiable de los frenos, sustituye regularmente el líquido evacuando el líquido viejo por las válvulas de paso de los cilindros de rueda y del regulador de presión, sustituyéndolo por líquido nuevo.

#### **Llene el sistema de frenos en siguiente orden:**

**¡ATENCIÓN!** *Llene el sistema de frenado de los vehículos con ABS, ESP en la estación de servicio ya que para esto se requiere equipo especial de diagnóstico.*

1. Compruebe la estanqueidad de todas las uniones del mando hidráulico de los frenos y el estado de las mangueras de goma y tubos.

2. Elimine el polvo y la suciedad de las válvulas de paso y de los casquetes de seguridad de los cilindros de rueda, bloques de cilindros y del regulador.

3. Limpie el polvo de la superficie del depósito del cilindro principal alrededor de la tapa y desenróscuela. Llene con líquido de freno hasta la marca MAX.

4. Pise repetidamente el pedal de freno para evitar el impacto de la depresión existente en el servofreno de vacío.

5. Bombee alternando las cavidades de los cilindros de rueda derecho e izquierdo, del circuito delantero del regulador de presión (para los vehículos sin ABS, ESP), de los bloques de cilindros derecho e izquierdo de los frenos delanteros.

**El bombeo se realiza en siguiente orden:**

**¡ATENCIÓN!** *Durante el bombeo añada el líquido en el depósito del cilindro principal no permitiendo la reducción del nivel del líquido en el depósito en más de 2/3 de su volumen. No permita el acceso de aire en el sistema.*

*Si el aire penetra en el sistema de freno de un vehículo con ABS, ESP llévelo a la estación de servicio. Se prohíbe utilizar el vehículo hasta solucionar la falla.*

1. Retire el casquillo de la válvula de paso del cilindro de rueda, del bloque de cilindros o del regulador de presión (para vehículos sin ABS, ESP) y calce sobre la válvula una manguera de goma especial de unos 400 mm de largo.

Sumerja el otro extremo de la manguera en un depósito transparente de no menos de 0,5 l, llenado con líquido de freno hasta la mitad.

2. Pise bruscamente 3–5 veces el pedal de frenos y, manteniéndolo pisado hasta el tope, desenrosque la válvula de paso a 1/2–3/4 vueltas dejando pasar una porción del líquido del sistema al recipiente. Cuando el pedal avance hasta el tope, enrosque la válvula. Repita esta operación hasta que deje salir aire de la manguera en el recipiente con el líquido de freno.

3. Al finalizar el bombeo, enrosque la válvula (anexo 2) manteniendo el pedal pisado y retire la manguera. Seque el cabezal de la válvula y ponga el casquete de seguridad.

4. Añada líquido de freno en el depósito del cilindro principal hasta la marca MAX.

Enrosque la tapa del depósito. Tenga cuidado para no dañar la tapa.

Durante el bombeo añada el líquido en el depósito del cilindro principal no permitiendo la reducción del nivel del líquido en el depósito en más de  $2/3$  de su volumen. El extremo de la manguera tiene que estar sumergido en el líquido.

Compruebe el funcionamiento del sistema de freno durante el movimiento del vehículo. Si los frenos de trabajo están regulados correctamente y el sistema de freno ha sido bombeado de manera correcta, el frenado completo se realizará a  $1/2-2/3$  de la marcha del pedal.

*No se recomienda añadir en el depósito del cilindro principal el líquido de freno recogido durante el bombeo.*

**La marcha libre del pedal de freno** se regula, si es necesario, con el giro del tornillo de regulación 6 (fig. 9.26). La marcha libre tiene que ser de 5–8 mm. Después de ajustar la marcha libre apriete la tuerca del tornillo con el par de 14–18 N·m (1,4–1,8 kgf·m).

Los interruptores 4 se regulan con ayuda de las tuercas 7 garantizando una holgadura no superior a 0,5 mm como se indica en el dibujo. Después de la regulación apriete las tuercas con el par de 4–6 N·m (0,4–0,6 kgf·m).

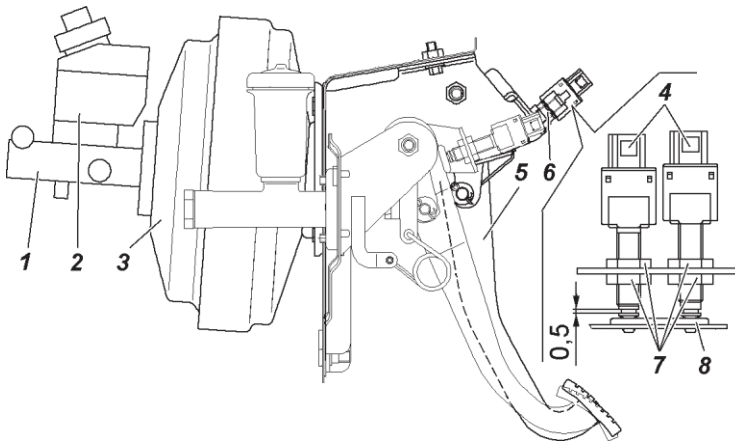


Fig. 9.26 Accionamiento del cilindro de freno principal:

1 — cárter del cilindro de freno principal; 2 — depósito; 3 — multiplicador de fuerza al vacío; 4 — intercambiadores de la señal de frenado; 5 — pedal de freno; 6 — tornillo de regulación; 7 — tuercas; 8 — parachoques



## Sistema de frenos de aparcamiento

**Freno de aparcamiento de rueda** que actúa sobre las zapatas de freno de las ruedas traseras (fig. 9.27).

**¡ATENCIÓN!** *Después de estacionar el vehículo se debe frenarlo con el freno de aparcamiento.*

*Al aparcar el vehículo en la temporada fría por tiempo prolongado después de viajes por carreteras mojadas, no utilice el freno de aparcamiento para evitar que las zapatas se peguen al tambor. En este caso ponga la marcha atrás o la primera velocidad (en cualquier posición de la palanca de la caja de distribución, excepto la neutra), si es necesario, por ejemplo, en pendientes, coloque unos tacos debajo de las ruedas.*

**El freno de aparcamiento de rueda está equipado con el sistema de compensación automática de desgaste de las bridas de fricción y no requiere regulación. Sin embargo, para garantizar un funcionamiento normal del freno es necesario controlar el estado de los cables del accionamiento y regularlos para compensar su alargamiento o aflojamiento.**

**La regulación del accionamiento del freno de aparcamiento se realiza cuando el paso de la palanca del freno supera seis chasquidos del pestillo de la palanca y cuando la capacidad de frenado es insuficiente.**

**¡ATENCIÓN!** *La regulación se realiza sobre el pozo de revisión o con el vehículo suspendido sobre un elevador.*

**La regulación del accionamiento del freno de aparcamiento se realiza en el siguiente orden:**

1. Compruebe la correcta regulación de las holguras entre las zapatas y los tambores de frenos de las ruedas traseras. Para esto pise repetidamente el pedal del freno cuando la palanca del accionamiento del freno de aparcamiento está bajada hasta el final.

2. Suspenda la parte trasera del vehículo y ubíquelo sobre unos soportes seguros.

3. Coloque la palanca del freno de aparcamiento 3 (fig. 9.27) en la posición inferior.

4. Asiente el accionamiento, para esto aplique 2-3 veces un esfuerzo de no menos de 400 N (40 kgf) en la palanca.

5. Girando las tuercas 4 y 6 seleccione el grado de flojedad de los cables 1, 7, 8. Es necesario mantener  $G = 1$  mm (min),  $D = 35$  mm (min) y la diferencia de las dimensiones M y N en no más de 6 mm (fig. 9.27). Al seleccionar la flojedad de los cables no se permite ningún movimiento de las palancas 9.

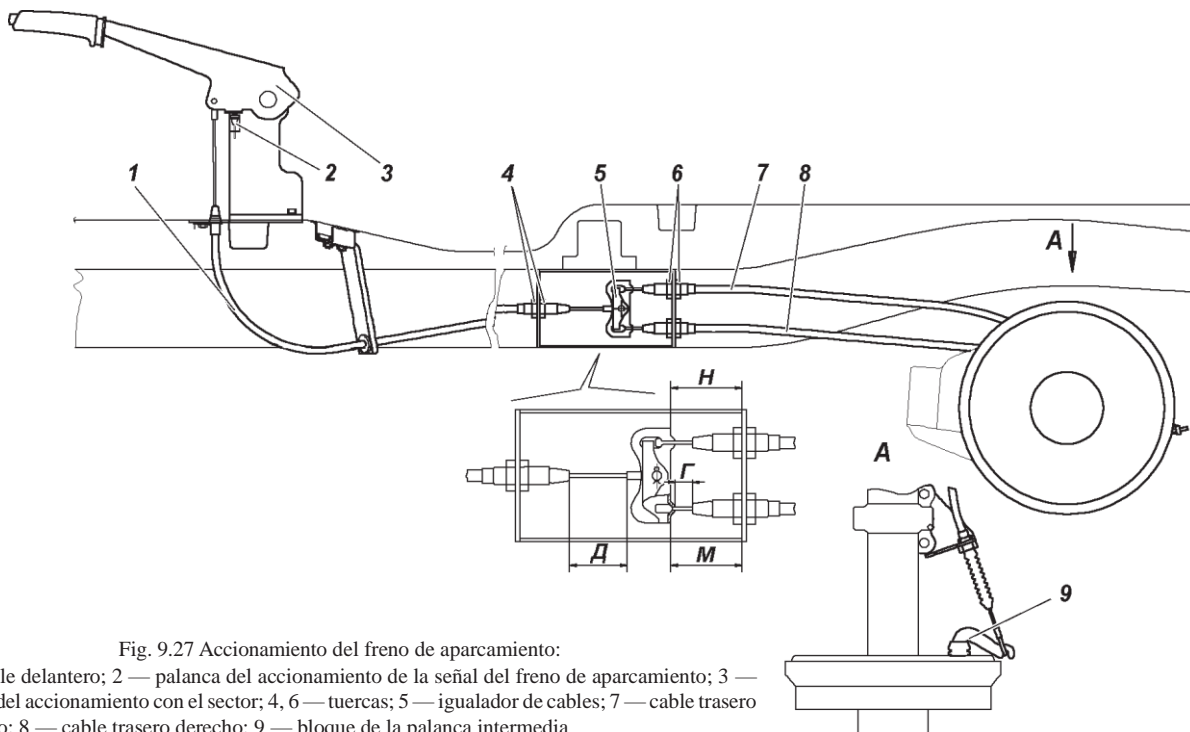


Fig. 9.27 Accionamiento del freno de aparcamiento:

1 — cable delantero; 2 — palanca del accionamiento de la señal del freno de aparcamiento; 3 — palanca del accionamiento con el sector; 4, 6 — tuercas; 5 — igualador de cables; 7 — cable trasero izquierdo; 8 — cable trasero derecho; 9 — bloque de la palanca intermedia

6. Si la regulación es correcta, la marcha libre de la palanca corresponde a 4–6 chasquidos del pestillo de la palanca, el esfuerzo sobre la palanca durante el control de la marcha libre debe ser 600+10N (60+10kgf). Al terminar la regulación las ruedas traseras suspendidas tienen que moverse con mano si la posición de la palanca 3 es la inferior.

**Queda prohibido** comprobar el funcionamiento del sistema de freno de aparcamiento al arrancar el vehículo o durante el movimiento. Esta operación se puede realizarla sólo en pendientes.

**Freno de aparcamiento de transmisión** que actúa sobre la transmisión (fig. 9.28).

Limpie las zapatas del freno eliminando el polvo y suciedad y en caso de aglutinado de las superficies de las bridas, límpielas con papel de lija. Cambie las zapatas engrasadas o sumérijalas por 20–30 min en gasolina limpia y límpielas con papel de lija o con un cepillo metálico.

Si las bridas están muy desgastadas (los remaches están encastrados a menos de 0,5 mm) será necesario reemplazarlas. En caso de que las bridas estén pegadas el remplazo de las zapatas se realiza cuando las bridas se han desgastado hasta un grosor de hasta 1,5 mm. En las nuevas zapatas pula las bridas de modo que su diámetro sea inferior en 0,2–0,4 mm al diámetro del tambor de freno.

A pesar de la junta de laberinto de los mecanismos de expansión y de regulación, con el tiempo se acumula la suciedad en los mismos. Por eso los mecanismos (sobre todo el de expansión) tienen que ser de vez en cuando desmontados y limpiados. Se debe renovar el lubricante (Litol-24) evitando su contacto con el tambor y bridas de fricción.

**La regulación del freno** se realiza cuando la marcha de la palanca del freno es mayor de la mitad de su marcha máxima y la capacidad de frenado es insuficiente.

**¡ATENCIÓN!** *La regulación se realiza sobre el pozo de revisión o con el vehículo suspendido sobre un elevador.*

**La regulación de las holguras entre las zapatas y el tambor se realiza en el siguiente orden:**

1. Instale la palanca de la caja de distribución en la posición neutra.
2. Cambie la posición de la palanca del freno de aparcamiento 1 (fig. 9.28) a la posición extrema inferior.

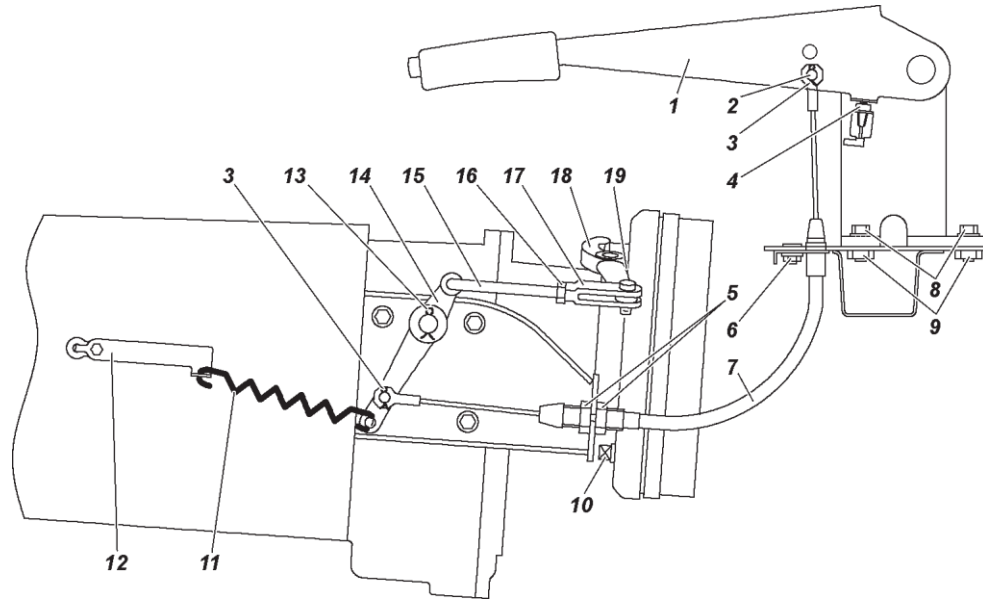


Fig. 9.28 Accionamiento del freno de aparcamiento de transmisión:

1 — palanca del accionamiento con el sector; 2 — pasador; 3, 13 — clavijas; 4 — interruptor de la señal del freno de aparcamiento; 5, 6 — tuerca; 7 — cable del accionamiento; 8 — pernos; 9 — arandelas muelle; 10 — tornillo de regulación; 11 — muelle antagonista; 12 — consola del muelle; 14 — palanca intermedia; 15 — varilla del accionamiento; 16 — contratuerca; 17 — horquilla reguladora; 18 — palanca del accionamiento; 19 — carcasa de las bolas del mecanismo de expansión

3. Suspenda el vehículo en el elevador.

*Si se realizan los trabajos desde el pozo de revisión:*

- coloque unos tacos debajo de las ruedas delanteras;
- levante con la gata el vehículo desde el lado de cualquiera de las ruedas traseras e instale debajo de la cubierta del semieje del puente un soporte especial.

4. Enrosque el tornillo de regulación 10 de modo que el tambor de freno no se pueda girar con la mano.

5. Si es necesario, girando las tuercas 5, seleccione el grado de flojedad del cable 7 y las holguras en el accionamiento. Si es necesario, ajuste la tensión del cable 7 del accionamiento, cambiando la longitud de la varilla 15 o cambiando la posición del terminal del cable del accionamiento en la posición superior en la palanca 1.

6. Desenrosque el tornillo de regulación 10 a 4–6 chasquidos, el tambor tiene que moverse libremente con la mano. Si la regulación es correcta, la marcha de trabajo de la palanca 1 tiene que corresponder a 3–5 chasquidos del pestillo de la palanca.

**La regulación de la longitud de la varilla del accionamiento del freno de transmisión se realiza en el siguiente orden:**

1. Desenrosque el tornillo de regulación 10 a 4–6 chasquidos (1/3–1/2 vueltas) para que el tambor gire libremente con la mano.

2. Desenrosque la contratuerca 16 de la horquilla de regulación, retire el pasador que une la horquilla y la palanca 18 del accionamiento.

3. Gire la horquilla 17 hasta que coincidan los orificios en la horquilla y en la palanca 18. Seleccione las holguras en el mecanismo de expansión y en el accionamiento moviendo el extremo de la palanca 18 con el orificio y la varilla 15 una al encuentro del otro.

4. Introduzca el pasador y coloque la chaveta, ajuste la contratuerca.

Si la regulación es correcta el vehículo frena cuando el pestillo de la palanca se introduce en el 4º–6º hueco del sector, contando desde abajo (4–6 chasquidos).

**Queda prohibido** comprobar el funcionamiento del sistema de freno de aparcamiento al arrancar el vehículo o durante el movimiento. Esta operación se puede realizar sólo en pendientes.

## EQUIPO ELÉCTRICO

### Bloques de relé y fusibles de seguridad

Todos los relé de descarga y de comando utilizados en el equipo eléctrico del vehículo, así como los fusibles de seguridad, están instalados en el bloque de relés y fusibles de seguridad en la cabina y en el vano de motor del vehículo.

El bloque de relé y fusibles de seguridad en la cabina se encuentra debajo de la tapa del panel de instrumentos a la izquierda de la columna de dirección (fig. 9.29). El esquema de distribución de los relés y fusibles se encuentra en la parte inferior de la tapa del bloque.

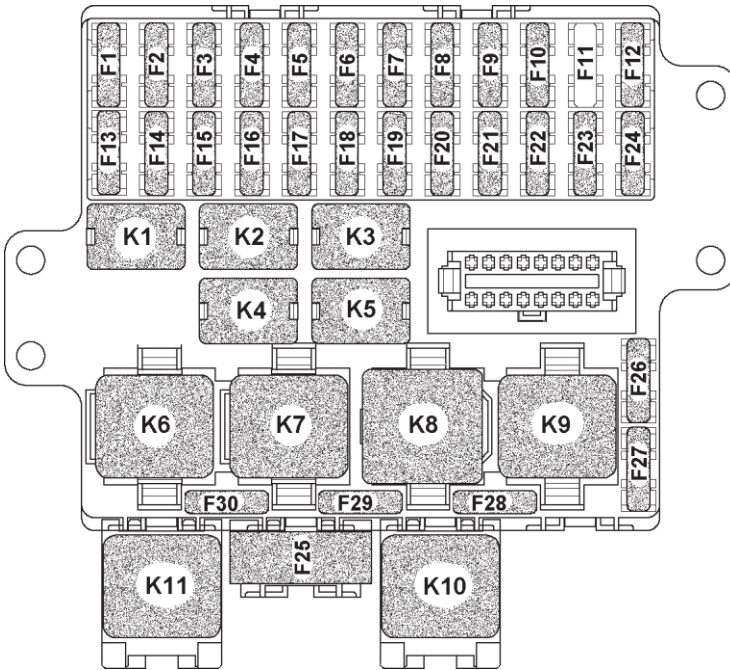


Fig. 9.29 Bloque de relé y fusibles de seguridad en la cabina del vehículo:

K1 — relé de activación de los faros antiniebla; K2 — relé de activación de las luces de carretera; K3 — relé de calentamiento adicional de la cabina; K4 — relé de activación de las luces de cruce; K5 — relé del compresor del acondicionador de aire; K6 — relé de activación del calentamiento del cristal de la puerta trasera y los espejos; K7 — desconectador del limpiacristales; K8 — relé adicional (de descarga); K9 — relé de calentamiento del parabrisas; K10 — relé del tiempo de calentamiento del parabrisas; K11 — relé de bloqueo del diferencial del puente trasero; F1–F25 — fusibles (ver la tabla)

Para acceder al bloque de relés es necesario:

- desengranar los dos gatillos 2 (fig. 9.30) desde la parte trasera de la tapa del bloque, ubicados en su parte inferior;
- alternativamente desbloquear los cinco clips 3 situados en el perímetro de la tapa aplicando fuerza en el plano horizontal (en la dirección opuesta a la del movimiento del vehículo);
- retirar la tapa con cuidado, sin aplicar demasiada fuerza.

El bloque de relé y de fusibles debajo de la capota se encuentra sobre el larguero del guardafangos del vehículo (fig. 9.31). El esquema de distribución de los relés y de los fusibles se encuentra en la parte inferior de la tapa del bloque.

Para acceder al relé o los fusibles del bloque de relé retire la tapa del bloque.

Antes de reemplazar un fusible quemado, averigüe la causa del quemado y solúciónela.

Al retirar el relé y los fusibles no se permite usar los objetos metálicos.

No se admiten fusibles distintos a los diseñados (ver tabla 9.1).

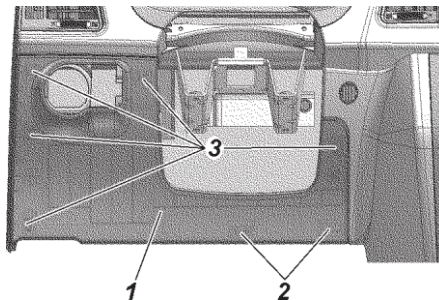


Fig. 9.30. Instalación de la tapa del bloque de relés y fusibles:

1 — tapa del bloque de relés y fusibles; 2 — gatillos de la tapa; 3 — clips de la tapa

**Tabla 9.1 Circuitos protegidos mediante fusibles de seguridad**

Marcado	Intensidad de corriente, A	Circuitos protegidos
		<b>Bloque de relé y fusibles en la cabina</b>
F1	10	Caja de transferencias “Dymos” cl. 15
F2	15	Tomacorriente de la cabina
F3	10	Compresor de aire acondicionado
F4	30	Bloque de control del paquete eléctrico, cl. 30
F5	7,5	Interruptor de la señal de frenado, plafones de iluminación de la cabina, plafón de iluminación de la guantera, plafón de iluminación del maletero
F6	40	Sistema de calefacción y aire acondicionado, interruptor de calefacción de la puerta trasera y de los espejos
F7	10	Faro antiniebla izquierdo
F8	10	Faro antiniebla derecho
F9	20	Interruptor de los limpiaparabrisas, limpiaparabrisas, bloque de interruptores del conductor, bloque de interruptores de los pasajeros en los asientos traseros, calefactor de la carrocería trasero
F10	20	Calefacción del cristal de la puerta trasera, de los espejos, módulo de dirección de iluminación
F11	–	No se instala
F12	20	Encendedor, tomacorriente en el maletero
F13	30	Caja de transferencias “Dymos” cl. 30
F14	10	Elevalunas (módulo de la puerta del conductor)
F15	5	C. 34 tablero de instrumentos, interruptor de la marcha atrás, cl. 1 del sensor de velocidad, cl. 2 del interruptor de la señalización de emergencia
F16	15	Bolsa de aire
F17	10	Sistema multimedia
F18	15	Bloqueo del diferencial
F19	10	Luz larga de los faros, izquierda
F20	10	Luz larga de los faros, derecha
F21	7,5	Luz corta de los faros, izquierda
F22	7,5	Luz corta de los faros, derecha
F23	5	Luz de posición, derecha
F24	5	Luz de posición, izquierda
F25	60	Calentamiento del parabrisas
F26	10	Reserva
F27	10	Reserva
F28	30	Reserva
F29	25	Reserva
F30	20	Reserva
		<b>Bloque de relés y fusibles bajo la capota</b>
F1	15	Señal sonora
F2	–	No se instala
F3	30	Ventilador eléctrico 2



**Final de la tabla 9.1.**

Marcado	Intensidad de corriente, A	Circuitos protegidos
F4	25	ABS (ESP)
F5	5	Instrumentos
F6	20	Bomba de combustible
F7	20	Arrancador
F8	30	Ventilador eléctrico 1
F9	10	Sistema integrado de control del motor por microprocesadores
F10	10	ABS (ESP)
F11	20	Calentador
F12	5	Calentador
F13	25	Calentador
F14	–	No se instala
F15	–	No se instala
F16	–	No se instala
F17	60	Bloque de instalación
F18	40	ABS (ESP)
F19	60	Bloque de instalación

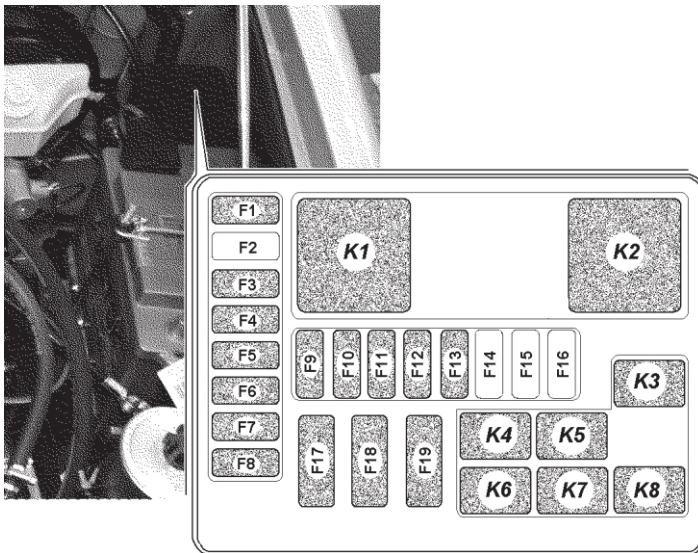


Fig. 9.31 Bloque de relés y fusibles de seguridad bajo la capota del vehículo (sin tapa):

K1 — relé del arrancador; K2 — relé del calentador; K3 — relé del calentador; K4 — relé de la señal sonora; K5 — relé de los microprocesadores; K6 — relé del ventilador eléctrico; K7 — relé de la bomba de combustible; K8 — relé del ventilador eléctrico; F1–F19 — fusibles (ver la tabla)

## Generador

**ADVERTENCIA.** Incluso un corto período de funcionamiento del motor cuando la batería está desconectada puede provocar daños en los diodos del generador.

Antes de retirar el generador para su mantenimiento técnico, desconecte la batería.

Mantenga el generador limpio. Para limpiar el polvo sople el generador con aire comprimido.

## Batería

**¡ATENCIÓN!** *Ponga especial atención durante el trabajo con el electrólito. Para prevenir la intoxicación y quemaduras químicas siga las siguientes instrucciones:*

– *observe estrictamente los requerimientos de seguridad indicados en las instrucciones de la batería;*

– *evite que el electrólito o sus vapores penetren en la boca, los ojos o las vías respiratorias, es extremadamente peligroso;*

– *evite cualquier operación, por la cual el electrolito pueda entrar en contacto con la piel. Si esto sucede, retire con cuidado el electrolito con algodón y lave inmediatamente el resto que queda en la piel seguido con una solución al 5 % de amoniaco o carbonato de sodio;*

– *recoja el electrólito derramado con una jeringa especial o hidrómetro, enjuague con agua y ventile el local;*

– *para cargar la batería retírela del vehículo y desenrosque los tapones de llenado;*

– *la carga de la batería se debe hacer en una habitación bien ventilada. La acumulación de vapores del electrólito es peligrosa para la salud y presenta riesgos de explosión.*

La batería 2 (fig. 9.20) está instalada en una consola debajo de la capota del vehículo.

Si en regímenes normales de funcionamiento del vehículo la batería se descarga paulatinamente o se carga demasiado por el generador y el electrólito empieza a “hervir”, compruebe el funcionamiento del generador.

Mantenga la batería limpia y cargada, proteja los bornes y terminales de la batería contra los óxidos.

Limpie periódicamente los orificios de ventilación en los tapones, controle el nivel del electrólito, llene con el agua destilada, si es necesario.

Antes de comenzar a trabajar corrija la densidad del electrolito de acuerdo con la zona climática donde va a trabajar el vehículo (ver las instrucciones de la batería).

En la fabrica la batería es instalada con una densidad del electrolito igual a  $1,28 \pm 0,01 \text{ g/cm}^3$ .

No permita que la batería se descargue prolongadamente por corrientes fuertes (al poner en marcha el motor frío en invierno).

El motor debe ser preparado cuidadosamente para el arranque y accionar el embrague sólo por poco tiempo, no más de 5 seg.

Siga las instrucciones para la batería que viene con el vehículo.

### **Arrancador**

Periodicamente:

– compruebe el apriete de los pernos de fijación del arrancador al motor y elimine la suciedad;

– compruebe que los terminales de los bornes estén limpios y bien fijados

Antes de desmontar el arrancador para su mantenimiento, desconecte la batería.

En el arrancador desmontado:

– revise los bornes de salida del relé de tracción, la superficie de trabajo de los contactos eléctricos;

– compruebe el accionamiento del arrancador — la rueda dentada, la palanca y el muelle;

– elimine la suciedad de los elementos rozantes y si se necesita, lubríquelos con Litol-24.

El accionamiento del arrancador debe desplazarse libremente sin atascarse en los pivotes del árbol y volver a la posición inicial por acción del muelle de retroceso. El anclaje no debe girar al girar el engranaje del accionamiento en dirección de rotación de trabajo. Durante la rotación inversa el engranaje debe girar junto con el árbol. Compruebe la suavidad de rotación del rotor en los cojinetes con los cepillos levantados girando el árbol con la mano.

#### **Advertencias:**

1. El manguito de carrera libre del arrancador puede dañarse si el arrancador sigue trabajando después de que el motor del vehículo ya se ha puesto en marcha.

2. No lave con gasolina o queroseno las tapas del arrancador ni el accionamiento para evitar el deslave del lubricante de los cojinetes de deslizamiento de bronce grafitoso poroso.

**¡ATENCIÓN!** *Queda prohibido mover el vehículo con el arrancador. La duración de trabajo continuo del arrancador no puede superar los 10 segundos. Se permite accionar el arrancador después de al menos 1 minuto. Los arranques repetidos no pueden ser más de tres veces. Si el motor no arranca, encuentre y solucione el problema.*

### Sistema de iluminación, señalización sonora y luminosa

**El mantenimiento de los faros** incluye la regulación y el reemplazo de las bombillas dañadas.

#### Para regular los faros siga el siguiente orden:

1. Coloque el vehículo con gasolina y equipado, con presión normal en los neumáticos y el asiento del conductor cargado con 750 N (75 kgf) sobre una plataforma plana horizontal a una distancia de 5 m de la pantalla con marcado especial (fig. 9.40).

2. Instale el regulador 2 (fig. 3.4) del corrector de faros en la posición “0”.

3. Encienda la luz de corto alcance y cierre alternativamente cada faro girando el tornillo de regulación 1 (fig. 9.33) y el engranaje de regulación 2 logre que el borde luz/sombra a la izquierda de los puntos E y E' coincida con la línea, y a la derecha, con las líneas 2 y 2' para los faros izquierdo y derecho respectivamente. Los puntos de cambio de luz/sombra deben coincidir con los puntos E y E'.

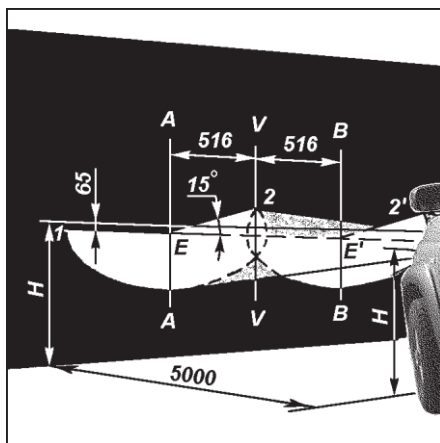


Fig. 9.32 Marcado de la pantalla para el ajuste de faros:

H — distancia entre el centro de los faros y la tierra; V-V — proyección del eje longitudinal del vehículo, A-A, B-B ejes de los centros de los faros

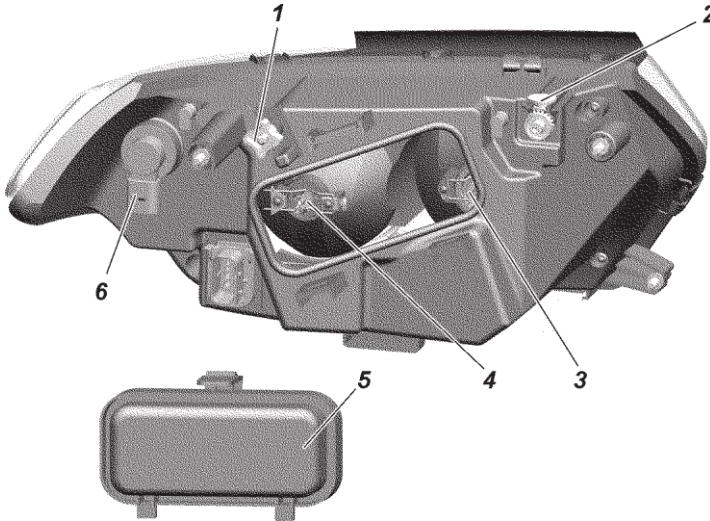


Fig. 9.33 Faro:

1 — tornillo de regulación; 2 — engranaje de regulación con cabeza hexagonal; 3 — bombilla de la luz de cruce; 4 — bombilla de la luz de carretera; 5 — tapa; 6 — zócalo de la bombilla del indicador de maniobra

**Reemplazo de las bombillas de los faros.** Para reemplazar las bombillas de los indicadores de maniobra, quite la regleta del casquillo 6 (fig. 9.33), gire el casquillo en sentido horario (para el faro derecho) y antihorario para el faro izquierdo, retire el casquillo junto con la bombilla.

Para reemplazar las bombillas de luces largas 3 y de las cortas 4 y las bombillas, retire la tapa 5. Desconectar el cable de las bombillas 3 o 4, retire de las ranuras las pestañas del fijador de muelle de la bombilla y retire la bombilla.

Para instalar las bombillas halógenas utilice guantes, no tocar la ampolla. Si se presentan huellas de grasa, limpie la ampolla con alcohol.

**Faros antiniebla.** La regulación de los faros antiniebla se realiza con ayuda del tornillo de regulación 1 (fig. 9.34) con la llave S=5 o Torx T20. Instale el faro en la posición en la cual el borde luz/sombra coincida con la línea 1 (fig. 9.35).

Para reemplazar las bombillas de los faros antiniebla desconecte la regleta del haz de cables 2 (fig. 9.34) de la bombilla, gírela en el sentido antihorario y retire la bombilla.



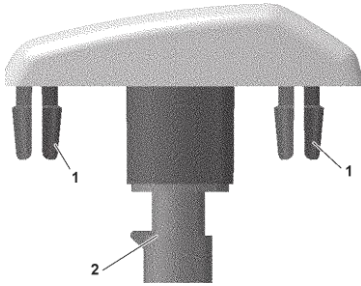


Fig. 9.36 Indicador lateral de giro:  
1 — fijadores; 2 — zócalo

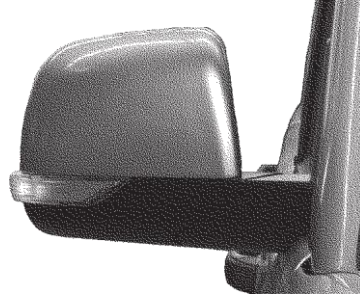


Fig. 9.37 Espejo retrovisor con  
indicador lateral de giro

**Faros traseros** instalados en la parte trasera de la carrocería (para los vehículos UAZ PATRIOT, UAZ PICKUP).

El reemplazo de las bombillas del faro trasero se realiza desde el maletero del vehículo del modo siguiente: retire el fijador 1 (fig. 9.38) del soporte inferior 2 de la tapa tirando de la tapa 3, retire el soporte de la abertura del forro y gire la tapa. Al retirar los zócalos con las bombillas se puede cambiar la bombilla simplemente girándola en sentido antihorario (fig. 9.39). Si se necesita, cambie el fijador con el soporte.

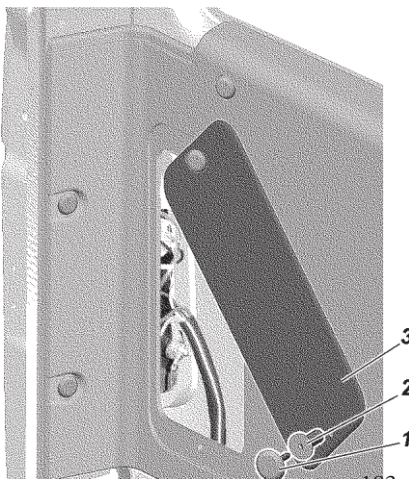


Fig. 9.38 Escotilla de acceso a  
los faros traseros:  
1 — fijador del soporte de la tapa;  
2 — soporte de la tapa; 3 — tapa

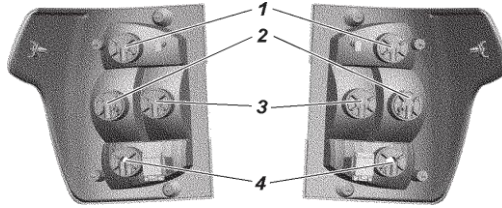


Fig. 9.39 Faros traseros:

1 — zócalo de la bombilla de señal de freno; 2 — zócalo de la bombilla de los indicadores de maniobra; 3 — zócalo de la bombilla de la luz de retroceso; 4 — zócalo de la bombilla del faro antiniebla y de ubicación

**Los faros de iluminación de la matrícula** están instalados en el tirador de la puerta trasera. Para reemplazar la bombilla desenrosque los tornillos 7 (fig. 9.40) y retire el faro. Introduzca el atornillador en la ranura 5 y presionando la perilla 6 retire el difusor 3.

**Faro de la señal adicional de frenado.** En el vehículo UAZ Patriot se encuentra instalado en el panel interior de la puerta trasera (fig. 9.41). Si se daña, reemplácelo.

En el vehículo UAZ Pickup en función del tipo de equipamiento, el faro de la señal adicional de frenado (fig. 9.42) está instalado en la compuesta trasera. Está fijado con fijadores 1. Si se daña, reemplácelo.

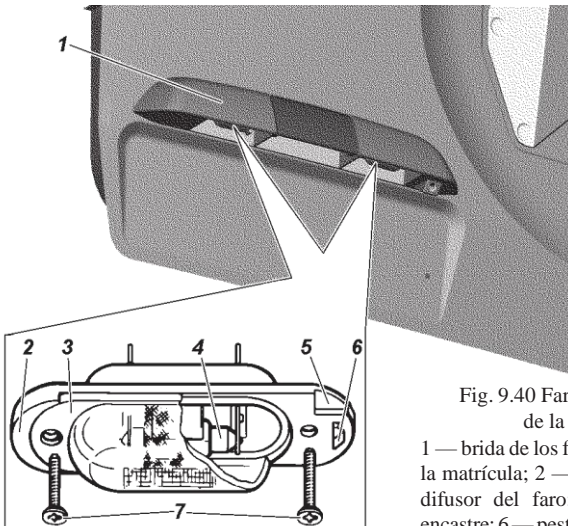


Fig. 9.40 Faros de iluminación de la matrícula:

1 — brida de los faros de iluminación de la matrícula; 2 — carcasa del faro; 3 — difusor del faro; 4 — bombilla; 5 — encastre; 6 — pestillo; 7 — tornillos



Fig. 9.41 Faro de la señal de frenado adicional (UAZ Patriot):

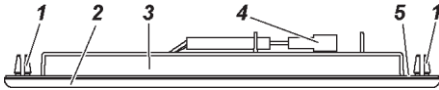
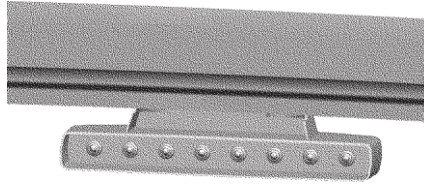


Fig. 9.42 Faro de la señal adicional de frenado (UAZ Pickup):

1 — fijadores; 2 — difusor; 3 — carcasa del faro; 4 — regleta; 5 — junta

En los vehículos UAZ CARGO los faros traseros, los faros de iluminación de la placa, los faros de reversa y los faros antiniebla, se encuentran en la plataforma trasera.

**El bloque de bombillas de navegación y la bombilla de techo** (fig. 9.43) están instalados en el forro del techo de la cabina. Si se dañan, reemplácelos.

**Plafón de iluminación de la guantera.** Para reemplazar la bombilla retire el plafón (fig. 9.44) del cajón-maletero. Reemplace la bombilla 1 apretando el soporte 2.

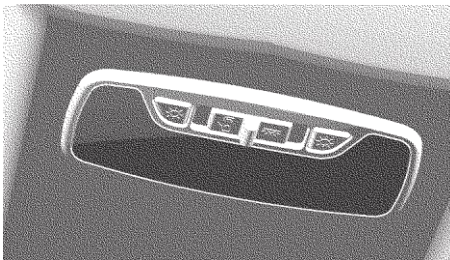


Fig. 9.43 Bloque de bombillas de navegación

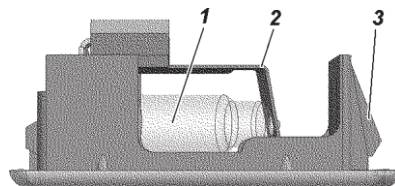


Fig. 9.44 Plafón de iluminación de la guantera:

1 — bombilla; 2 — soporte de la bombilla; 3 — fijadores

**El plafón de iluminación del maletero** en el vehículo UAZ Patriot se encuentra en la parte lateral derecha del maletero (fig. 9.45). Para reemplazar la bombilla retire el plafón empujándolo por la escotilla lateral debajo de la tapa 1. Reemplace la bombilla 2 apretando el soporte 3.

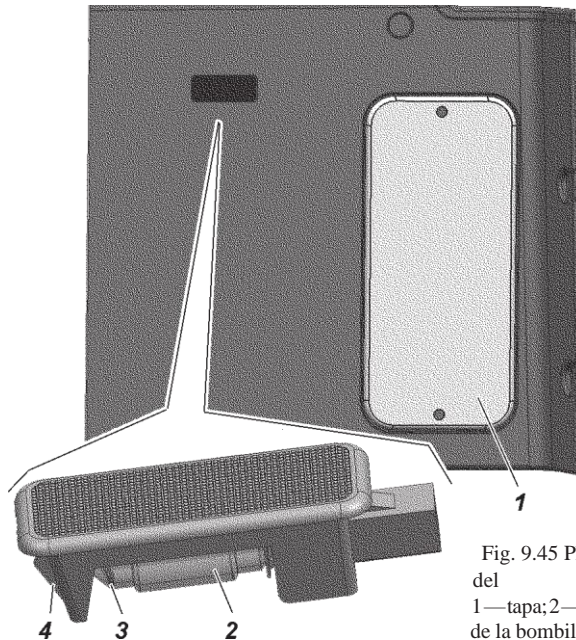


Fig. 9.45 Plafón de iluminación del maletero:  
1—tapa; 2—bombilla; 3—soporte de la bombilla; 4 — fijadores

### **Dispositivos de medición y control, e indicadores de emergencia**

Al retirar los sensores eléctricos, se debe aislar los extremos de los cables para evitar cortocircuitos. Para no dañar las carcasas de los sensores del indicador de temperatura y de temperatura de emergencia del líquido refrigerante utilice la llave de vaso o de tubo hexagonal.

No permita que el nivel del líquido en el radiador del sistema de enfriamiento baje, esto puede provocar daños en el sensor.

### Equipo de radio+

En los paneles interiores de la puertas se encuentran instalados los altavoces, y en los paneles interiores de las puertas delanteras también los tweeters.

El dispositivo principal del sistema multimedia con pantalla de 7" o la radio simplificada van instalados en el panel de instrumentos.

En la pantalla del sistema multimedia se puede visualizar la información de la cámara retrovisora 1 (fig. 3.29).

Para conectar la radio o el sistema multimedia gire la llave de arranque a la posición I (fig. 3.10)

Toda la información necesaria sobre el funcionamiento y mantenimiento está expuesta en los manuales de instrucción del fabricante, adjuntos el vehículo.

### CARROCERÍA

Para conservar la buena apariencia externa del vehículo realice el mantenimiento profiláctico de la pintura de la carrocería. Para evitar ralladuras en la pintura, no utilice materiales frotadores para eliminar el polvo y la grasa. Lave la carrocería con un chorro de agua de baja presión utilizando champú y bayeta suave. No utilice esponjas.

Durante el lavado de la carrocería con un dispositivo semejante a Karcher utilice los modos “aleta”, “abanico” y semejantes. El régimen “chorro” no se recomienda para los vanos de las puertas y ventanillas para evitar el desprendimiento del compactador y la entrada del agua en la cabina.

Seque bien las superficies de la carrocería para evitar manchas después del secado en verano y la congelación del agua en invierno lo que formaría grietas en la pintura. No aplique soluciones sódicas ni alcalinas ya que opacan la pintura.

**¡ATENCIÓN!** *No lave el vehículo con el motor en marcha.*

Evite en la medida de lo posible exponer el vehículo al sol para prevenir el deterioro de los neumáticos y de los compactadores.

Para conservar la pintura de la carrocería utilice abrillantadores profilácticos: emulsiones, pulimentos (aerosoles), cera AB-70 (para vehículos), etc. Para renovar el brillo en la pintura opacada aplique productos limpiadores y pulidores.

Para prevenir el deterioro prematuro de la carrocería se recomienda tratar las superficies y, sobre todo los espacios cerrados con productos anticorrosivos como Movil, Tectyl, Nova y otros. Los espacios cerrados de la carrocería son tratados a través de las aberturas especiales en los paneles y transversales del suelo que se cierran con tapones de goma.

La superficie del fondo de la carrocería cubierta con mastique de plastisoles se debe restaurar aplicando la mastique con un pulverizador especial o una brocha.

## LUBRICACIÓN DEL VEHÍCULO

Para garantizar funcionamiento prolongado y fiable del vehículo cambie a tiempo el aceite y el lubricante en los grupos y elementos.

Siga las instrucciones del presente manual y del libro de servicio para la correcta lubricación del vehículo. Los tipos del lubricante a aplicar se indican en la tabla “Lubricantes y líquidos especiales” (ver el anexo3). Se prohíbe aplicar aceites y lubricantes que no estén indicados en esta tabla.

La descripción de los métodos de lubricación de los grupos y de la sustitución del lubricante se presenta en las correspondientes secciones del manual.

En el transcurso de 24 horas después de pasar por una vadera controle el estado del aceite en todos los grupos. Si se detecta agua en el aceite, sustitúyalo. También lubrique todas las aceiteras a presión del chasis hasta que aparezca el lubricante nuevo.

**Para realizar las operaciones de lubricación cumpla las siguientes indicaciones:**

1. Evacúe el aceite del motor y de grupos de la transmisión para sustituirlo inmediatamente tras la parada del motor, mientras los grupos están calientes.
2. Limpie bien las aceiteras a presión y tapones antes de la lubricación para evitar la entrada de suciedad en los mecanismos del vehículo.
3. Limpie todos los elementos del vehículo eliminando los restos del lubricante.
4. Si el aceite en los cárteres del motor y los grupos de transmisión está sucio o contiene partículas metálicas lave los cárteres antes de añadir el nuevo aceite.

5. No se permite mezclar (añadir) aceites de motor de diferentes marcas y fabricantes.

Para cambiar la marca o fabricante del aceite lave el sistema de lubricación del motor.

6. Se permite mezclar el lubricante “Litol-24” con su sustitutivo “Lita” en cualquier proporción. Si se aplican otros sustitutivos, lave el grupo con queroseno.

7. Se permite mezclar los líquidos de freno “Rosa”, “Rosa-3”, “RosDot”, “Tom”, “Rosa Dot-4” en cualquier proporción.

## **CAPÍTULO 10. HERRAMIENTAS Y ACCESORIOS**

Todos los vehículos están equipados con el kit de herramientas y accesorio según la lista adjunta al vehículo.

**La gata** (fig. 10.1 o 10.2) sirve para suspender las ruedas del vehículo durante su mantenimiento o reparación. La capacidad de carga de la gata en la fig. 10.1 es de 2 t, en la fig. 10.2 — 1 t. La altura máxima de subida de la gata de la fig. 10.1 — 410 mm, en la fig. 10.2 — 380 mm.

**¡ATENCIÓN!** *Una gata mal instalada o defectuosa puede causar lesiones graves o daños en el vehículo. No se permite realizar trabajos debajo del vehículo cuando éste se sostiene sólo con la gata.*

### **Orden de operaciones para suspender las ruedas usando la gata de la fig. 10.1:**

1. Frene el vehículo con el freno de aparcamiento, ponga la primera marcha o la marcha atrás en la caja de cambios, asegúrese de que la palanca de dirección de la caja de distribución no esté en la posición neutra. Si se necesita, coloque un bloque debajo de la rueda opuesta a la suspendida.

2. Instale la gata en una plataforma horizontal por debajo de la cubierta del semieje.

3. Desenrosque el tornillo interior 3 de la gata lo máximo que permita la luz entre la cubierta del semieje y la superficie del terreno.

4. Cambie el pestillo 5 de la gata a la izquierda de la palanca 6 de modo que la lengüeta del pestillo ingrese en la muesca de la rueda de trinquete 7.

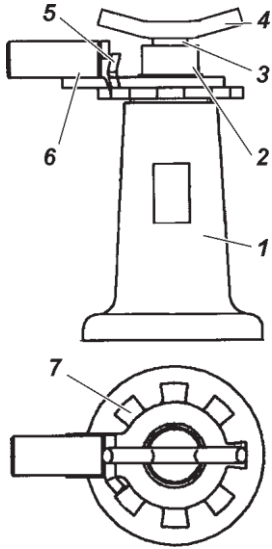


Fig. 10.1 Gata:

- 1 — carcasa; 2 — tornillo exterior;
- 3 — tornillo interior; 4 — cabezal;
- 5 — pestillo; 6 — tirador; 7 — rueda de trinquete

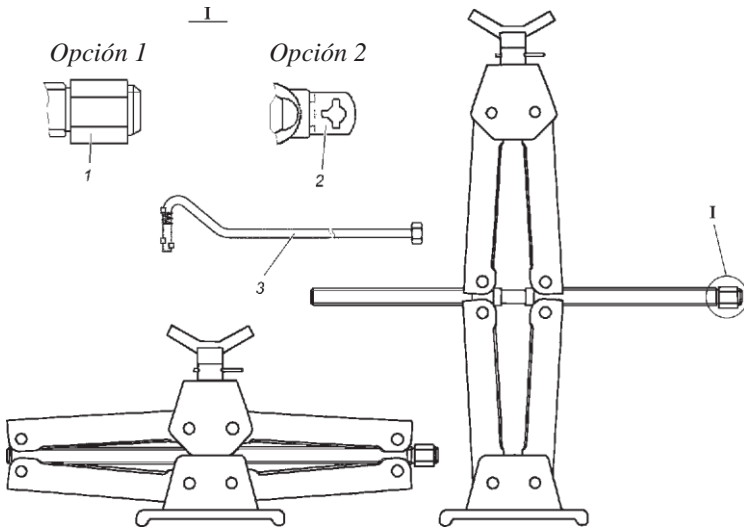


Fig. 10.2 Gata:

- 1 — cabezal para llave hexagonal 22; 2 — horquilla; 3 — alargador

5. Levante la rueda a la altura necesaria con ayuda de la llave para las tuercas de las ruedas colocada en el orificio de la manilla.

6. Para bajar la rueda ponga el pestillo de la gata a la derecha y balanceando la rueda con la llave para tuercas de ruedas introduzca los tornillos de la gata en la carcasa 1. Al finalizar enrosque los tornillos exterior 2 e interior 3 de la gata en la carcasa hasta el final.

### **Orden de operaciones para suspender la rueda con la gata róm-bica de la fig. 10.2:**

1. Frene el vehículo con el freno de aparcamiento, ponga la primera marcha o la marcha atrás en la caja de cambios, asegúrese de que la palanca de dirección de la caja de distribución no esté en la posición neutra. Si se necesita, coloque un bloque debajo de la rueda opuesta a la suspendida.

2. Instale la gata en una plataforma horizontal por debajo de la cubierta del semieje.

3. Levante la rueda del vehículo a la altura necesaria girando el vaso hexagonal 1 o la horquilla 2 de la gata en sentido horario con la ayuda de la llave de tuercas 22 o del alargador 3.

4. Para bajar la rueda gire el vaso hexagonal 1 con la llave para ruedas en sentido antihorario. Al finalizar los trabajos doble la gata girando el vaso hexagonal con la llave.

**El mantenimiento de las gatas** incluye la limpieza y lubricación regular de las roscas.

Controle el estado de las uniones remachadas de la gata, sus tornillos y palancas. En el caso de haber deformaciones o deterioro de tornillos o de las palancas, aflojamiento de las uniones remachadas cambie la gata.

## **CAPÍTULO 11. CONSERVACIÓN**

Si no se hará uso del vehículo por un periodo largo de tiempo (más de 3 meses), realice la conservación. Para esto:

1. Realice el mantenimiento técnico ordinario.

2. Lave y seque el vehículo. Elimine la corrosión y pinte los lugares afectados.

3. Para prevenir la corrosión de los cilindros del motor llene cada cilindro con 30–50 g de aceite de motor caliente deshidratado. Para distribuir el aceite por toda la superficie de los cilindros gire (retire antes las bujías incandescentes y desconecte los cables de las bobinas de encendido) el eje propulsor del motor con el arrancador (3–5 seg).

4. Limpie todos los cables eléctricos y séquelos bien.
5. Limpie y lubrique con lubricante plástico PVK (si no lo hay, con vaselina técnica) todas las partes metálicas exteriores sin pintar y las partes sin pintar de las uniones articuladas (charnelas y cerraduras de puertas y otros grupos, y las bujías incandescentes). Las superficies pintadas deben lavarse y secarse.
6. Lubrique los resortes con sebo grafitado.
7. Revise, limpie y envuelva en el papel o material engrasado las herramientas y accesorios.
8. Tape los cristales de la carrocería desde fuera con papel o material denso o ciérrelos con pantallas.
9. Retire, si es necesario, las ruedas y desármelas. Limpie los discos de las ruedas, elimine los rastros de corrosión, repárelos y píntelos (si es necesario). Limpie, lave y seque los neumáticos. Las cámaras y superficies interiores de las cubiertas cúbralas con talco. Monte las ruedas con los neumáticos, inflelos a presión normal e instale las ruedas en su lugar.
10. Lave, si es necesario, los depósitos de combustible y llénelos con combustible.
11. Para la conservación de la batería a largo plazo consulte el manual de instrucciones para baterías acumuladoras.
12. Tape con papel engrasado con lubricante sólido la boquilla de entrada del filtro de aire y el tubo de escape.
13. Afloje la tensión de las correas de accionamiento del ventilador y del generador.
14. Evacue el líquido del sistema de enfriamiento y del depósito del lavaparabrisas.
15. Hermetice los cárteres de la caja de distribución, de los puentes delantero y trasero, aislando con cinta autoadhesiva las válvulas de seguridad de estas unidades.
16. Tape el espacio entre los cuadros de freno y los tambores con papel engrasado en lubricante sólido.
17. Proteja los neumáticos y otros elementos de goma contra el impacto de la luz solar.
18. Coloque debajo de los ejes soportes metálicos o de madera de modo que las ruedas queden suspendidas.



Descargue los resortes y los muelles delanteros, para esto coloque entre el bastidor y los ejes unos tacos de madera.

Guarde el vehículo conservado en un local limpio y bien ventilado con la humedad relativa entre 40 y 70 % y la temperatura del medio ambiente no inferior a +5 °C.

**Queda prohibido** guardar en el mismo local el vehículo y sustancias químicas tóxicas: ácidos, alcalís, etc.

### **Mantenimiento técnico del vehículo conservado**

El mantenimiento técnico del vehículo se realiza cada dos meses realizando las siguientes operaciones:

1. Realice una exhaustiva revisión visual del vehículo.
2. Desmonte las bujías incandescentes y encendiendo la primera velocidad de la caja de cambios y con transmisión reductora en la caja de distribución gire el eje propulsor con el arrancador (3–5 seg), previamente desconecte los cables de la bobina de encendido. Una vez al año antes de girar el eje propulsor llene los cilindros del motor unos 30–50 g de aceite de motor.
3. Limpiar los rastros de corrosión, lubrique los lugares afectados y píntelos.
4. Gire el volante de un lado a otro 2–3 veces.
5. Revise los frenos de aparcamiento y de trabajo, el enganche, el accionamiento del disco obturador, el interruptor de la luz.
6. Compruebe el nivel de líquido en los depósitos del cilindro principal del freno. Añada líquido si es necesario.
7. Compruebe el estado de todos los dispositivos eléctricos.
8. Revise las herramientas y accesorios. Si es necesario, límpielos y lubríquelos de nuevo.
9. Compruebe el estado de los neumáticos y de los demás elementos de goma.
10. Solucione los daños detectados durante la revisión.

### **Despreservación**

1. Retire el papel engrasado y el lubricante de conservación de todos los elementos, lávelos en queroseno o gasolina sin plomo. Elimine cuidadosamente el lubricante de los elementos que pueden entrar en contacto con las partes de goma o pintadas. Lave las bujías incandescentes en gasolina sin plomo.

2. Llene el sistema de enfriamiento del motor.
3. Realice el mantenimiento técnico diario del vehículo.
4. Compruebe el nivel de aceite en el cárter del motor. Retire el aceite excesivo.
5. Antes de arrancar el motor llene cada cilindro con 30–50 g de aceite y haga rotar el eje propulsor unas 10–15 vueltas.

## **CAPÍTULO 12. TRANSPORTACIÓN**

Los vehículos pueden ser transportados por tierra, mar o aire.

Al transportar los vehículos con transporte aéreo o acuático, se debe fijarlos de acuerdo con el esquema de la nave o el esquema de transporte por aire. Utilice sólo los dispositivos que previenen daños en las piezas y en la pintura del vehículo.

Cargue o descargue el vehículo con ayuda de grúas con agarres especiales.

En todos los tipos de transporte los vehículos se instalan de tal modo que la distancia entre ellos (puntos límite) desde la parte del radiador de enfriamiento del motor sea 50–100 mm, y de las otras — no menos de 100 mm. En la posición de transporte el vehículo tiene que estar frenado con el freno de aparcamiento, el motor debe estar apagado, la palanca de la caja de cambios en la posición de la primera velocidad, la batería desconectada.

Si el vehículo es preparado para ser transportado por aire, los depósitos de combustible deben estar llenados a no más del 75 % de su capacidad.

Dentro del avión conduzca el vehículo en la primera velocidad de la caja de cambios y con transmisión reductora de la caja de distribución o en reversa.

## **CAPÍTULO 13. RECICLAJE**

El vehículo puede ser reciclado conforme a las normas y con los métodos vigentes en el territorio donde se recicla.

Anexo 1

**BOMBILLAS UTILIZADAS EN EL VEHÍCULO**

Bombillas	Tipo	Potencia, W
1	2	3
Faros:		
– de carretera	H1	55
– de cruce	H7	55
– indicadores delanteros de giro	P21W	21
Faros antiniebla	H11	55
Faros traseros:		
– indicador de giro	PY21W	21
– señal de frenado	P21W	21
– luz de reversa	P21W	21
– luces antiniebla y de posición	P21/5W	21+5
Repetidores laterales de los indicadores de maniobra UAZ-23602	WY5W	5
Indicadores laterales de giro UAZ-3163 y UAZ-23632	LED	
Faros de iluminación de la matrícula	AC12-5-1	5
Plafones de iluminación de la cabina y bloque de bombillas de navegación	LED	
Plafón de iluminación de la guantera	AC12-5-1	5
Iluminación del encendedor	A12-3-1	3
Faro de la señal adicional de frenado para UAZ-3162 y UAZ-23632	LED	
Plafón de iluminación del maletero	AC12-5-1	5

## Anexo 2

**PARES DE APRIETE DE LAS UNIONES DE ROSCA  
PRINCIPALES, KGF\*<sup>3</sup>M**

## Motor y sus sistemas:

Pernos de fijación del cabezal del bloque de cilindros (motor ZMZ-40906):	
apriete previo	3,3–3,7
tiempo de permanencia no menos de 1 min	
apriete final — enroscar a un ángulo de 95°	
Pernos de fijación de la tapa de las válvulas	0,5–0,7
Tornillos de la tapa de la cadena	2,0–2,5
Pernos de la tapa delantera de la tapa del cabezal de los cilindros	1,2–1,8
Perno de compresión del eje propulsor	17,0–20,0
Fijación del maguito de accionamiento del ventilador al cubo del ventilador	5,0–6,0
Perno de fijación del soporte delantero del motor M16 a las consolas en el motor	9,0–11,0
Pernos de fijación de las consolas de los soportes delanteros del motor al bloque de cilindros	2,8–3,6
Tuercas de fijación de los soportes delanteros del motor a las consolas del bastidor	5,0–6,2
Perno de fijación del soporte trasero del motor a la consola	8,0–10,0
Tuerca de fijación del soporte trasero a la travesía del bastidor	2,8–3,6
Tuercas de fijación del tubo de admisión	2,9–3,6
Tuercas de fijación del colector de escape	2,0–2,5
Tuercas autoblocantes de fijación del neutralizador y motor	4,6–5,1
Pernos de fijación del cárter de aceite	1,2–1,8
Bujías de encendido	2,1–3,1
Collarín del tubo de llenado	0,25–0,35
Collarines de las mangueras de goma del sistema de enfriamiento	0,4–0,45
Pernos de fijación del radiador del sistema de enfriamiento	3,6–3,2
Cojinetes superiores de fijación del radiador del sistema de enfriamiento	2,0–2,5
Pernos de fijación de la cubierta del ventilador eléctrico	1,5–1,7
Tuercas y pernos de fijación del radiador de aceite	1,8–1,6
Pernos de fijación del arrancador	4,4–5,6
Pernos de fijación de la polea de la bomba del sistema de enfriamiento	1,4–1,8
Pernos de fijación de la bomba del sistema de enfriamiento	2,0–2,5
Tuercas de fijación del receptor	2,0–2,5
Tuercas de fijación del generador	2,0–2,5

## Continuación del anexo 2

Tornillos de fijación de la carcasa del termorregulador	2,0–2,5
Pernos de fijación del depósito de combustible	2,0–2,8
Pernos de fijación del tubo de llenado	0,36–0,5
Perno de fijación de los sensores (de sincronización, fase, presión absoluta y temperatura)	0,6–0,9
Sensor de temperatura del líquido refrigerante	1,2–1–8
Sensor de oxígeno	3,5
Tuerca de fijación del sensor de detonación	1,5–2,0
Tornillos de fijación de la válvula de estrangulación	0,6–0,9
Pernos de fijación de las bobinas de encendido	0,6–0,9
Pernos de fijación del disco de presión del embrague	2,0–2,5
Pernos y tuercas de fijación de la caja de cambios y de la caja de distribución	4,0–5,6
Tuercas y pernos de fijación de las bridas del eje propulsor	4,4–5,6
Tuerca del pivote	8–10
Pernos de fijación de la tapa del cárter de los puentes	1,1–2,5
Pernos de fijación de las bridas del cubo del puente delantero y de los semiejes del puente trasero	6,0–7,0
Pernos de fijación de muñón	3,6–5,0
Pernos de fijación del volante	5,5–8,0
Tuercas de bola de la rótula de las barras de dirección	5,0–7,0
Contratuercas de las varillas de dirección	10,5–13,0
Perno M10 de fijación del eje propulsor del mando de la dirección	4,8–5,6
Tuerca de fijación de la palanca del mando de la dirección	20–28
Pernos de fijación de los colletes de las ruedas delanteras	3,6–4,4
Pernos de fijación de los cuadros de frenos traseros	4,4–5,6
Tuercas de las tuberías, boquillas, válvulas de paso, grupos de freno	1,4–1,9
Válvulas de paso del cilindro de desactivación del embrague Para el cilindro de trabajo de desconexión con carcasa plástica	1,0–1,4
Pernos de fijación de los frenos de disco delanteros	0,5–0,6
Pernos de fijación del regulador de presión del sistema de frenos y tuerca del perno de apriete del borne del accionamiento del regulador de presión	14–16
Perno y contratuerca de fijación de la palanca elástica del accionamiento del regulador de presión del sistema de frenos en la palanca del accionamiento, tuerca del eje de la palanca del accionamiento	1,4–1,8
	2,8–3,6

Fin del anexo 2

Tuerca del perno de fijación del apoyo de la palanca del accionamiento del regulador de presión del sistema de frenos a la consola del eje y tuerca del perno de fijación del borne al apoyo	0,65–0,8
Tuercas de los pernos de fijación de las palancas longitudinales y varilla transversal de la suspensión delantera	14–16
Tuercas de las gradillas de los resortes	9–10
Tuercas del eje de los resortes	16–18
Tuercas de los pasadores de los resortes	8,5–9,5
Tuercas de fijación de las ruedas	10–12
Tuercas de regulación y contratuercas de los cojinetes de los cubos de ruedas	3,0–4,0
Tuercas de fijación de los bloques ópticos	0,25–0,45
Tuercas de fijación de las mangueras del sistema de dirección asistida hidráulica Delphi	2,0–3,5
Tuerca de fijación de la charnela delantera del resorte	16–18
Tuerca de fijación del volante	3,2–3,6
Tuercas de fijación de las cerraduras exteriores y fijadores de las cerraduras de las puertas	3,0–4,0

**Observación** — Para el resto de las uniones de rosca el par de apriete es:

M6 — (0,45–1,0) kgf·m;

M8 — (1,4–1,8) kgf·m;

M10 — (3,0–3,5) kgf·m;

M12 — (5,0–6,2) kgf·m.

**LUBRICANTES Y LÍQUIDOS ESPECIALES**

Puntos de lubricación, llenado	Denominación del lubricante o líquido	
	Básicos	Extranjeros
Depósito de combustible de los vehículos UAZ-3163, UAZ-23602, UAZ-23632	<b>Combustible</b>	
	gasolina sin plomo “Regular-92” (AI-92-4) GOST P 51105, AI-92-K4 GOST 32513*, se permite: Premium Euro-95” tipo II (AI-95-4) y Super Euro-98 tipo II (AI-98-4) GOST P 51866, AI-95-K4, AI-98-K4 GOST 32513.* *Para vehículos de la clase ecológica 5 utilizar combustible análogo de la clase 5 tipo III y K5	
Sistema de lubricación del motor ZMZ-40906	<b>Aceites de motor</b>	
	SAE 0W-30 — de -30°C a +20°C; SAE 0W-40 — de -30°C a +25 °C; SAE 5W-30 — de -25°C a +20 °C; SAE 5W-40 — de -25°C a +35 °C; SAE 10W-30 — de -20°C a +30 °C; SAE 10W-40 — de -20°C a +35 °C; SAE 15W-30 — de 15°C a +30 °C; SAE 15W-40 — de -15°C a +45 °C; SAE 20W-40 — de -10°C a +45 °C; SAE 20W-50 — de -10°C a +45 °C; SAE 30 — de -5°C a +45 °C; SAE 40 — de 0°C a +45 °C; SAE 50 — de +5°C a +45 °C; según las propiedades de uso de la clasificación: STO AAI-003-98 — B4/D2, B4 o B5; API — SG/CD, SG o grupos superiores SH, SJ,SL, SM	

Continuación del anexo 3

Puntos de lubricación, llenado	Denominación del lubricante o líquido	
	Básicos	Extranjeros
Cárter de la caja de cambios y la caja de distribución Dymos	<b>Aceites de transmisión</b> ZIC G-F Top75W-85, ZIC G-FF 75W-85, GT Transmission FF SAE 75W-85 según API GL-4	
Cárter de la caja de distribución UAZ S.L.	Para todo época del año — SAE 75W/90 según API GL-3	
Cárteres de la marcha principal de los puentes delantero y trasero	Para todo época del — SAE 75W/90 según API GL-5	
Depósito de aceite del sistema servomotor hidráulico	Mobil ATF 220, EZL 998, Shell Spirax S4 ATF HDX; THK ATF IID; Lukoil ATF;G-Box Expert ATF DX III	
Canales de los ejes propulsores delantero y trasero con aceiteras a presión, chumbreras de los ejes propulsores delantero y trasero con aceiteras a presión, muñón de dirección, pivotes de muñones de dirección, cojinetes de los cubos de las ruedas delanteras y traseras, mecanismos de regulación y de expansión del freno de aparcamiento, cable del accionamiento del freno de aparcamiento, cable del accionamiento del freno de aparcamiento, cojinete delantero del árbol motriz de la caja de cambios, acoplamiento del cojinete de desconexión de embrague, bornes de la batería, chumbreras y cerradura de la capota, chumbreras de la puerta trasera	<b>Lubricantes plásticos</b>	
	Chumbreras de los muñones de dirección	Para todo época del año: Litol-24; Litol-24RK
	SHRUS-4; SHRUS-4M	Retinax HDX2



Fin del Anexo 3

Puntos de lubricación, llenado	Denominación del lubricante o líquido	
	Básicos	Extranjeros
Charnelas de las puertas laterales y la trasera, retenes de las puerta, mecanismos de regulación de los asientos delanteros, mecanismo de plegado y fijación del asiento trasero, cerraduras de las puertas, chaveta guía de la puerta trasera, charnela de la tapa de la escotilla de la boca de llenado del depósito de combustible	ZIATIM-201	Centuri 1180
Casquillos guía de los frenos delanteros de disco	UNIOL 2M-1	
Juntas de goma	Polvo de grafito	Barbatia Grease 2
Estrías y bisagras de los ejes propulsores no sujetos a mantenimiento		Kluberplex BEM 41-141
	<b>Líquidos de explotación</b>	
Accionamientos hidráulicos del enganche y del sistema de freno	Líquido de freno: “RosDot-4”; “Rosa”; “Rosa-3”; “Tom”; si se cuenta con ABS “Rosa DOT-4”, “Rosa-3”	SAE 1703F; DOT-4
Sistema de enfriamiento del motor	Líquido refrigerante: OZh-40 “Lena”; OZh-65 “Lena”; TOSOL A-40M; TOSOL A-65M; OZh-40 TOSOL-TC OZh-65 TOSOL-TS	Shell safe
Contenedor del lavaparabrisas del cristal delantero y trasero	“Obsor”, Autolimpiador	

Anexo 4

**DATOS**  
**sobre el contenido de metales preciosos en las piezas**  
**del equipo eléctrico del vehículo**

Tipo de elemento	Nombre de la pieza	Metal precioso	Peso, g
6002.3829	Sensor de presión de emergencia del aceite	plata	0,0310

## CONTENIDO

Capítulo 1. Datos generales.....	3
Marcado del vehículo.....	3
Características técnicas.....	7
Capítulo 2. Requerimientos de seguridad y advertencias.....	23
Requerimientos de seguridad.....	23
Advertencias.....	26
Capítulo 3. Elementos de dirección, equipamiento del salón y de la carrocería del vehículo.....	32
Módulo de control de la iluminación.....	36
Tablero de instrumentos.....	37
Interruptor de la iluminación.....	42
Interruptor del limpiaparabrisas y el lavaparabrisas.....	43
Columna de dirección con volante e interruptor de arranque.....	44
Contenedor de suelo con bloques y teclas de control.....	46
Sistema electrónico anti-robo con bloque de control del motor ME 17.9.71.....	51
Sistema de control del paquete eléctrico.....	56
Sistema de aparcamiento seguro.....	65
Sistema de aparcamiento en reversa.....	65
Sistema de asistencia durante el aparcamiento.....	68
Cámara retrovisora.....	70
Sistema “Control de crucero” y “Limitador de velocidad”.....	72
Sistema de control electrónico de estabilidad (ESP).....	78
Bloque de teclas del sistema multimedia.....	84
Equipamiento del salón y de la carrocería del vehículo.....	85
Calefacción, ventilación y acondicionamiento de aire en el salón.....	85
Plafones de iluminación.....	95
Espejo retrovisor interior.....	96
Espejo retrovisor exterior.....	97
Pantallas antideslumbrantes.....	97
Puertas.....	98
Asientos.....	101
Cinturones de seguridad.....	105
Bolsas de aire.....	108
Instalación de sillas para niños.....	112
Tapón del depósito de combustible.....	114
Capota.....	115
Limpiaparabrisas, bombas de agua para el lavado de parabrisas.....	116
Maletero.....	117

Capítulo 4. Preparación del vehículo para el funcionamiento después de la entrega de fábrica.....	118
Capítulo 5. Asentamiento del nuevo vehículo.....	118
Capítulo 6. Arranque y parada del motor.....	119
Disposiciones generales .....	119
Puesta en marcha del motor .....	119
Capítulo 7. Particularidades de manejo del vehículo en diferentes condiciones climáticas, meteorológicas y viales.....	121
Capítulo 8. Remolque del vehículo .....	125
Capítulo 9. Mantenimiento técnico del vehículo .....	126
Mantenimiento técnico diario .....	126
Mantenimiento técnico cada 500 km de recorrido.....	127
Mantenimiento estacional .....	127
Antes del uso en verano .....	127
Antes del uso en invierno.....	127
Motor.....	128
Suspensión del motor .....	128
Cabezal del bloque de cilindros del motor.....	128
Sistema de distribución de gas .....	128
Sistema de lubricación del motor .....	128
Sistema de ventilación del cárter del motor.....	131
Sistema de enfriamiento del motor.....	132
Sistema de escape.....	134
Sistema de inyección de combustible con control de suministro de combustible y de arranque por microprocesador .....	136
Sistema de alimentación.....	137
Sistema de control del suministro de combustible y de arranque.....	141
Precalentador.....	143
Transmisión .....	143
Embrague.....	144
Caja de cambios .....	145
Caja de transferencia.....	145
Ejes propulsores .....	147
Puentes motores .....	148
Tren de rodaje.....	151
Suspensión .....	151
Ruedas y neumáticos.....	151
Cubos de las ruedas.....	153
Sistemas de control.....	155
Mando de dirección.....	155
Sistemas de freno .....	158

Equipo eléctrico.....	174
Bloques de relé y de fusibles.....	174
Generador.....	178
Batería.....	178
Arrancador .....	179
Sistema de iluminación, señalización sonora y luminosa .....	180
Equipos de medición y control, e indicadores de emergencia .....	186
Equipo de radio.....	187
Carrocería .....	187
Lubricación del vehículo .....	188
Capítulo 10. Herramientas y accesorios .....	189
Capítulo 11. Conservación .....	191
Mantenimiento técnico del vehículo conservado .....	193
Despreservación .....	193
Capítulo 12. Transportación .....	194
Capítulo 13. Reciclaje .....	194
Anexo 1. Lámparas del vehículo .....	195
Anexo 2. Pares de apriete de las principales uniones de rosca.....	196
Anexo 3. Lubricantes y líquidos especiales .....	199
Anexo 4. Datos sobre contenido de metales preciosos en los elementos del equipo eléctrico del vehículo.	

## **INFORMACIONES Y VENTAS EN BOLIVIA: EMPRESA UAZ – BOLIVIA LTDA**

**Dirección:** Sobre la Avenida Virgen de Cotoca N°-522, entre octavo y noveno anillo, pasando supermercado Fidalga y la Universidad Ecológica.

Tel: (591-3) 362-63-64 Cel: (591) 658-61222 (WhatsApp)

Ciudad: Santa Cruz de la Sierra País: Bolivia